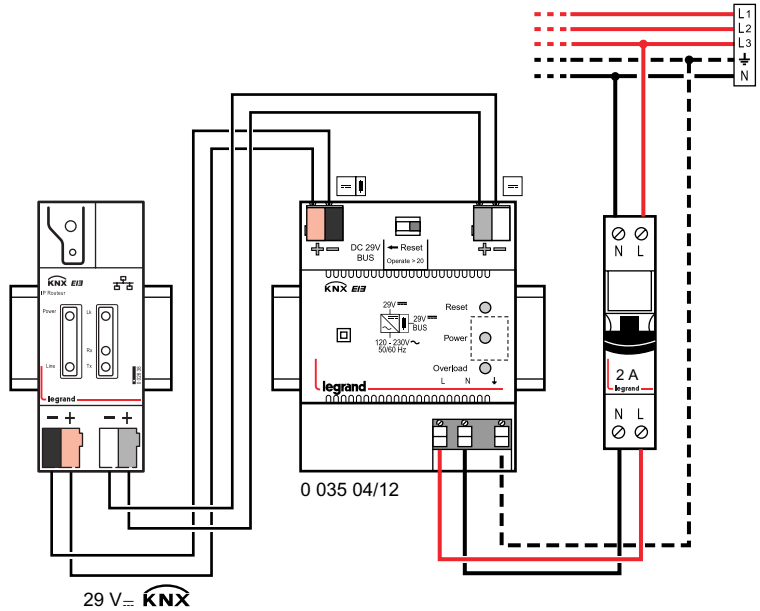
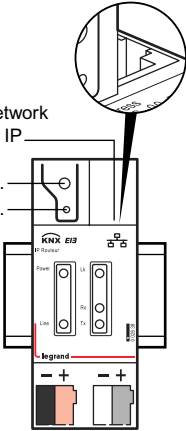
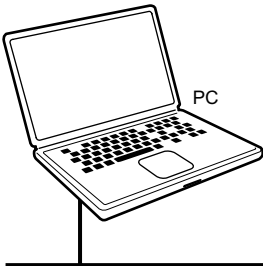


	29 V 29 V BUS
$X =$	$x = 2$
	$4 \times (\varnothing 0,6 < \text{---} < \varnothing 0,8)$ $8 \text{ mm}$
	RJ 45/IP
	$-5^{\circ}\text{C} \rightarrow +45^{\circ}\text{C}$

IP network  
 Rete IP  
 LED  
 Prog.  
 Prog.





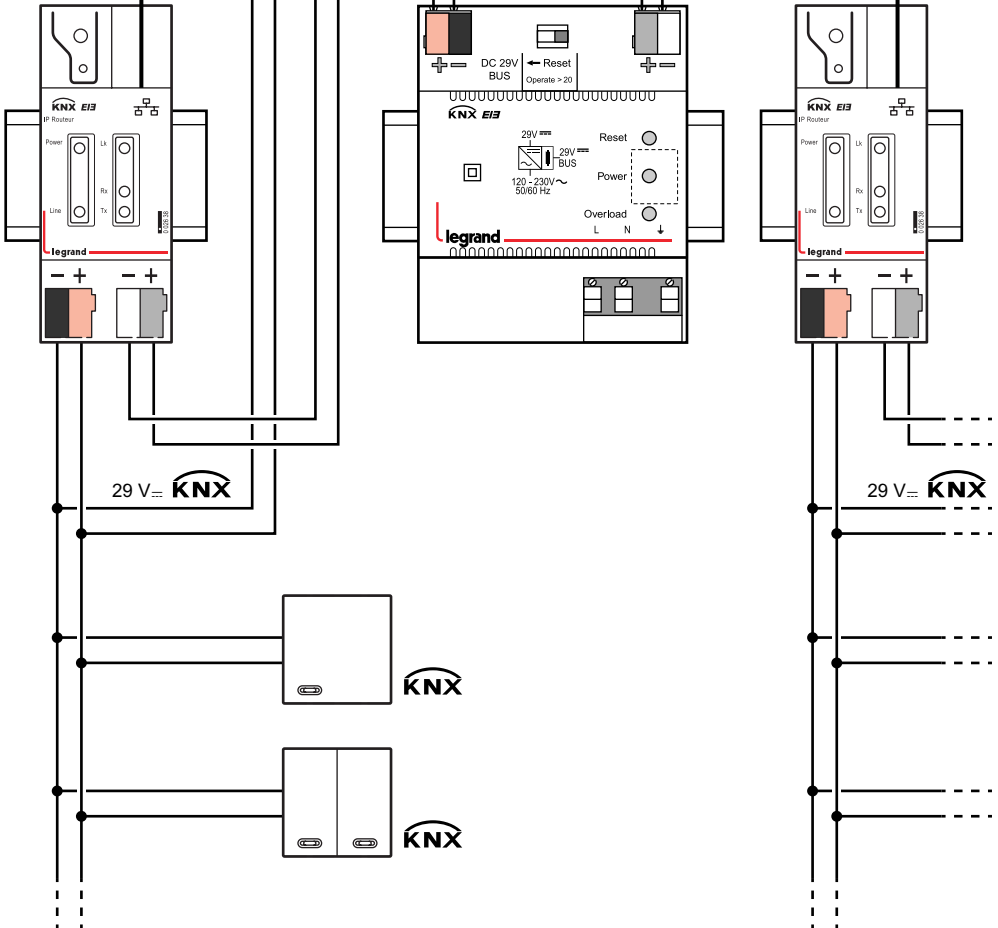
PC

IP

0 026 38

0 035 04/12

0 026 38



Ligne 1 / Line 1 / Linea 1

Ligne 2 / Line 2 / Linea 2