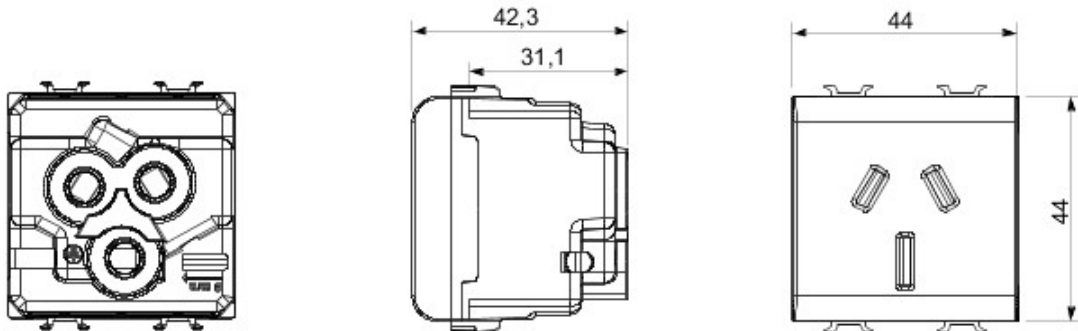


Vaste gamme d'interrupteurs, prises de courant (conformes aux normes nationales et internationales), prises de données, dispositifs pour la gestion du chauffage et du confort, signalisation d'alarmes techniques, éclairage de secours. Les modules Chorus sont proposés dans quatre coloris, blanc brillant, noir satiné, titane vernis et ivoire brillant et dans différentes modularités, 1/2, 1, 2 et 3 modules. Grâce aux supports destinés aux boîtes rectangulaires, carrées et rondes, vous pouvez créer des combinaisons infinies à partir de la gamme de plaques Chorus.

Catégorie	Prise	Description	2P+T - 15A
Couleur	Blanc	Tension	250 V ca
Standard	Australien	Pour broches	Plates
Bornes de câblage	À vis	Norme	IEC 60884-1; AS/NZS 3112
Tenue à la tension d'essai	2000 V à 50 Hz pendant 1 minute	Résistance d'isolement	> 5 MOhm
Prolonged operation socket (no.of position changes)	10 000 à In 250 V ca cosØ=0,8	Thermopression avec bille	125 °C
Test du fil incandescent	850 °C	Résistance des bornes à la traction des câbles	> 50 N
Capacité de serrage des bornes câbles souples (mm2)	min. 0,75 - max. 2x4	Capacité de serrage des bornes câbles rigides (mm2)	min. 0,5 - max. 2x2,5
N. de modules Chorus	2	Electrocod	0131

### DIMENSIONS



### SYMBOLE TECHNIQUE



### NORMES ET HOMOLOGATIONS

