



# Télémètre

## VDM18-300/32/105/122

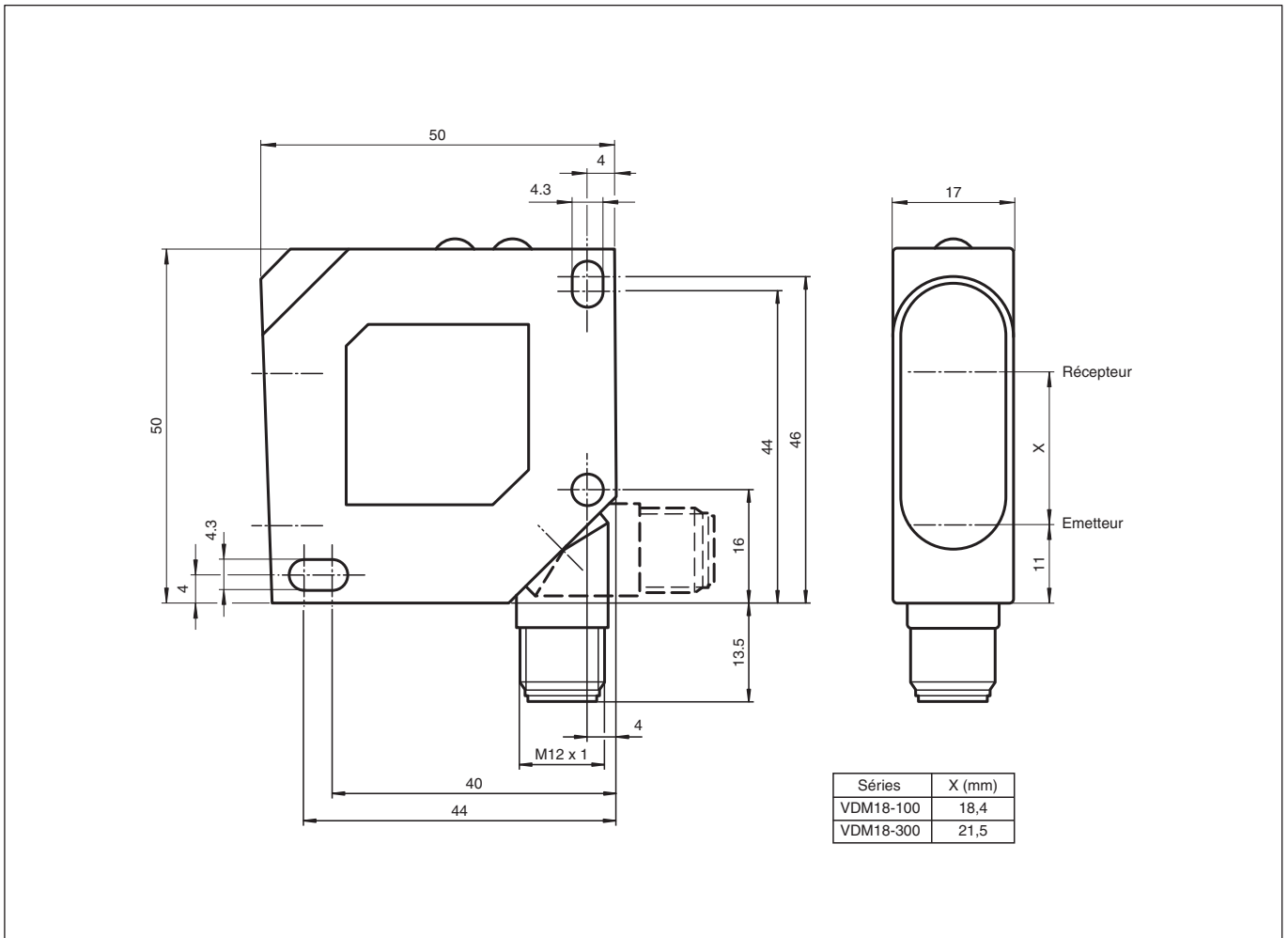


- Sortie analogique 4 mA ... 20 mA
- Haute résolution
- Réaction très rapide, bien approprié pour les séquences d'analyse rapides

Télémètre universel, mesure vers objet, champ de détection de 300 mm, lumière laser infrarouge, laser de classe 2, sortie PNP, sortie analogique, entrée de commande, fiche M12



### Dimensions



### Données techniques

#### Caractéristiques générales

Gamme de mesure 80 ... 300 mm

Date de publication: 2022-04-29 Date d'édition: 2022-04-29 : 193922\_fra.pdf

Reportez-vous aux « Remarques générales sur les informations produit de Pepperl+Fuchs ».

Groupe Pepperl+Fuchs  
www.pepperl-fuchs.com

États-Unis : +1 330 486 0001  
fa-info@us.pepperl-fuchs.com

Allemagne : +49 621 776 1111  
fa-info@de.pepperl-fuchs.com

Singapour : +65 6779 9091  
fa-info@sg.pepperl-fuchs.com

**PF** PEPPERL+FUCHS

## Données techniques

Emetteur de lumière		diode laser Durée de vie typ. de 50 000 h pour Ta = +40 °C
Type de lumière		rouge, lumière modulée
Valeurs caractéristiques du laser		
Remarque		LUMIERE LASER , NE PAS REGARDER LE FAISCEAU
Classe de laser		2
Longueur d'onde		650 nm
Projection tache lumineuse		env. 2 mm x 4,5 mm pour 300 mm
méthode de mesure		Triangulation à lumière laser
Limite de la lumière ambiante		≤ 5000 Lux
<b>Valeurs caractéristiques</b>		
erreur de linéarité		0,25 % de la gamme de mesure
Reproductibilité	R	< 0,25 % de la valeur de mesure
Résolution		< 0,1 % de la gamme de mesure
Dérive en température		< 0,02 % / °C
<b>Éléments de visualisation/réglage</b>		
Indication fonctionnement		LED verte
Visual. état de commutation		2 LED jaunes : état de commutation (par sortie) , 4 LED vertes : mode de fonctionnement
Éléments de contrôle		Champ de commande : réglage du point de commutation , Mode de fonctionnement , Sortie analogique ( S - Set , T - Toggle )
Indication de paramétrage		LED rouge
<b>Caractéristiques électriques</b>		
Tension d'emploi	U <sub>B</sub>	18 ... 30 V CC
Consommation à vide	I <sub>0</sub>	≤ 40 mA pour 24 V C.C.
Classe de protection		II , tension nominale ≤ 50 V DC
Retard à la disponibilité	t <sub>v</sub>	≤ 300 ms
<b>Entrée</b>		
Entrée de commande		Lumière laser provenant de (HIGH +UB) Verrouillage des touches (LOW 0 V)
<b>Sortie</b>		
Sortie signal		1 sortie PNP, protégée contre les courts-circuits et l'inversion de polarité, collecteur ouvert
Courant de commutation		max. 100 mA
Sortie de mesure		1 sortie analogique 4 ... 20 mA, protégée contre les surcharges et les courts-circuits , R <sub>max</sub> = 500 Ohm
Fréquence de commutation	f	≤ 1 kHz
Temps d'action		0,4 ms
<b>conformité de normes et de directives</b>		
Conformité aux directives		
Directive CEM 2004/108/CE		EN 60947-5-2
Conformité aux normes		
Classe de laser		DIN EN 60825-1:2008, IEC 60825-1:2007
<b>Agréments et certificats</b>		
Agrément UL		cULus Listed
<b>Conditions environnementales</b>		
Température ambiante		-10 ... 60 °C (14 ... 140 °F)
Température de stockage		-20 ... 80 °C (-4 ... 176 °F)
<b>Caractéristiques mécaniques</b>		
Largeur du boîtier		17 mm
Hauteur du boîtier		50 mm
Profondeur du boîtier		50 mm
Degré de protection		IP67
Raccordement		connecteur en matière plastique M12 x 1, 5 broches
Matériau		
Boîtier		ABS , résistant aux chocs

Date de publication: 2022-04-29 Date d'édition: 2022-04-29 : 193922\_fra.pdf

Reportez-vous aux « Remarques générales sur les informations produit de Pepperl+Fuchs ».

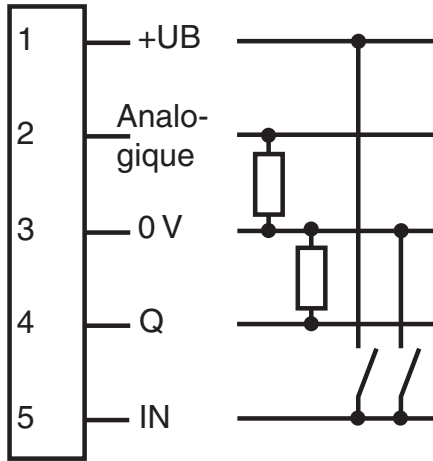
Groupe Pepperl+Fuchs  
www.pepperl-fuchs.comÉtats-Unis : +1 330 486 0001  
fa-info@us.pepperl-fuchs.comAllemagne : +49 621 776 1111  
fa-info@de.pepperl-fuchs.comSingapour : +65 6779 9091  
fa-info@sg.pepperl-fuchs.com

**PEPPERL+FUCHS**

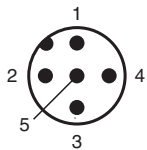
### Données techniques

Sortie optique	PMMA
Masse	env. 43 g

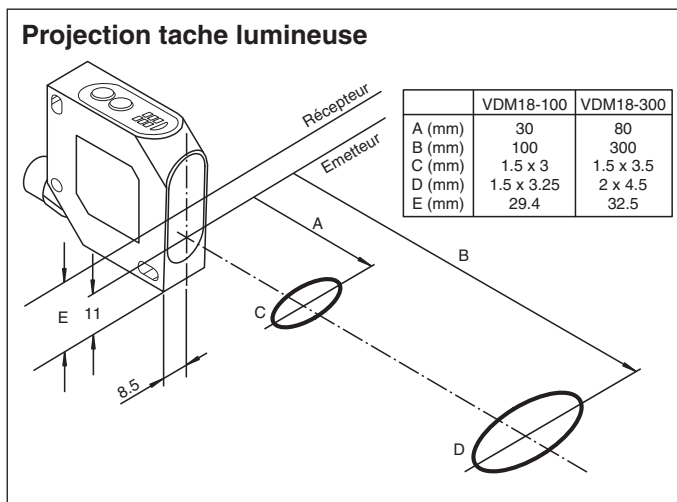
### Affectation des broches



### Affectation des broches



### Courbe caractéristique



Date de publication: 2022-04-29 Date d'édition: 2022-04-29 : 193922\_fra.pdf



## Informations de sécurité



## Informations de sécurité

File not found

## Accessoires

	<b>OMH-VDM18-01</b>	Support de montage pour télémètres, série VDM18
	<b>OMH-VDM18-02</b>	Support de montage pour télémètres, série VDM18