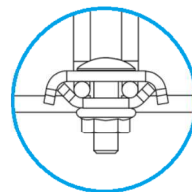
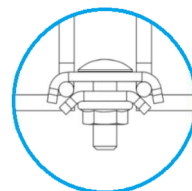
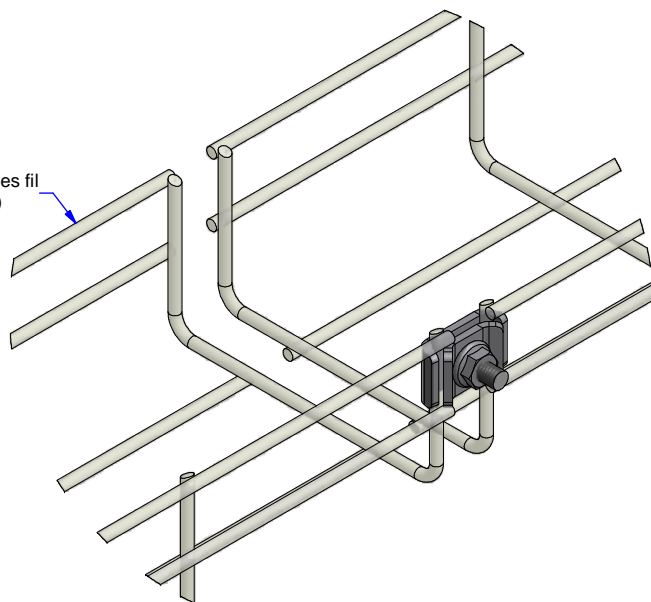


Chemin de câbles fil  
(Mesh tray)



Description	Code	Masse/Weight Kg/p
KIT U20 - U30 GM	553050	0,026

**GM** : Non-electrolytic zinc flake coatings on steel.  
**GM** : Acier revêtu zinc lamellaire suivant EN ISO 10683



[www.niedaxfrance.fr](http://www.niedaxfrance.fr)

KIT RAPIDE U20 - U30 GM QUICK KIT U20 - U30 GM		
ASSISTANCE TECHNIQUE +33 (0)1 55 95 92 17 pole.technique@niedax.fr		
FT02993		