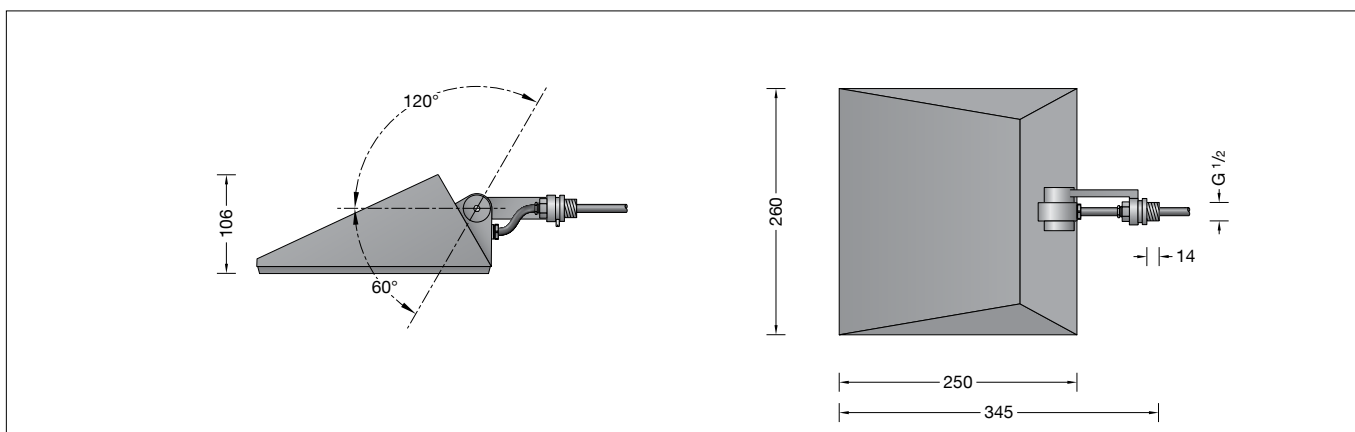


BEGA**77 769**

Flächenstrahler
Surface washer
Projecteur extensif

IP 65

**Gebrauchsanweisung****Anwendung**

LED-Flächenstrahler mit asymmetrischer Lichtstärkeverteilung und Anschlussgewinde G ½ für die Anstrahlung von Wand-, Decken-, Boden- oder Werbeflächen.
Der Flächenstrahler kann bauseits mit jedem Innengewinde G ½ nach ISO 228 oder BEGA-Ergänzungsteilen verschraubt werden.

Produktbeschreibung

Leuchte besteht aus Aluminiumguss, Aluminium und Edelstahl
Sicherheitsglas mattiert
Silikondichtung
Reflektor aus eloxiertem Reinstaluminium
Befestigungsbügel mit Anschlussgewinde G ½
Gewindelänge: 14 mm
Drehbereich Flächenstrahler 350°
Schwenkbereich -60°/+120°
Anschlussleitung 5 G 1 □
Leitungslänge 1 m
LED-Netzteil
220-240 V ~ 0/50-60 Hz
DC 176-276 V
DALI steuerbar
Zwischen Netz- und Steuerleitungen ist eine Basisisolierung vorhanden
Schutzklasse I
Schutzart IP 65
Staubdicht und Schutz gegen Strahlwasser
Schlagfestigkeit IK09
Schutz gegen mechanische Schläge < 10 Joule
CE – Konformitätszeichen
Gewicht: 3,2 kg

Sicherheit

Für die Installation und für den Betrieb dieser Leuchte sind die nationalen Sicherheitsvorschriften zu beachten.
Der Hersteller übernimmt keine Haftung für Schäden, die durch unsachgemäßen Einsatz oder Montage entstehen.
Werden nachträglich Änderungen an der Leuchte vorgenommen, so gilt derjenige als Hersteller, der diese Änderungen vornimmt.

Instructions for use**Application**

LED surface washer with asymmetrical light distribution and mounting bush G ½ for illuminating wall, ceiling, ground surfaces and advertising boards.
The floodlight can be bolted together with any female thread G ½ according to ISO 228 supplied by others or to BEGA accessories.

Product description

Luminaire made of aluminium alloy, aluminium and stainless steel
Matt safety glass
Silicone gasket
Reflector made of pure anodised aluminium
Fixing bracket with G ½ mounting bush
Thread length: 14 mm
Rotation range surface washer 350°
Swivel range -60°/+120°
Connecting cable 5 G 1 □
Cable length 1 m
LED power supply unit
220-240 V ~ 0/50-60 Hz
DC 176-276 V
DALI controllable
A basic isolation exists between power cable and control line
Safety class I
Protection class IP 65
Dust-tight and protection against water jets
Impact strength IK09
Protection against mechanical impacts < 10 joule
CE – Conformity mark
Weight: 3.2 kg

Safety indices

The installation and operation of this luminaire are subject to national safety regulations.
The manufacturer is then discharged from liability when damage is caused by improper use or installation.
If any luminaire is subsequently modified, the persons responsible for the modification shall be considered as manufacturer.

Fiche d'utilisation**Utilisation**

Projecteur LED à faisceau extensif à répartition lumineuse asymétrique avec raccord fileté G ½ pour l'éclairage de murs, plafonds, sols ou surfaces publicitaires.
Le projecteur peut être vissé à tout raccord fileté femelle G ½ selon ISO 228 du site ou des accessoires BEGA.

Description du produit

Luminaire fabriqué en fonderie d'aluminium, aluminium et acier inoxydable
Verre de sécurité mat
Joint silicone
Réflecteur en aluminium pur anodisé
Etrier de fixation avec raccord fileté G ½
Longueur du filetage: 14 mm
Orientation projecteur extensif 350°
Inclinaison -60°/+120°
Câble de raccordement 5 G 1 □
Longueur de câble 1 m
Bloc d'alimentation LED
220-240 V ~ 0/50-60 Hz
DC 176-276 V
Gradable DALI
Une isolation d'origine existe entre le secteur et les câbles de commande
Classe de protection I
Degré de protection IP 65
Étanche à la poussière et protégé contre les jets d'eau
Résistance aux chocs mécaniques IK09
Protection contre les chocs mécaniques < 10 joules
CE – Sigle de conformité
Poids: 3,2 kg

Sécurité

Pour l'installation et l'utilisation de ce luminaire, respecter les normes de sécurité nationales.
Le fabricant décline toute responsabilité résultant d'une mise en œuvre ou d'une installation inappropriée du produit.
Toutes les modifications apportées au luminaire se feront sous la responsabilité exclusive de celui qui les effectuera.

Überspannungsschutz

Die in der Leuchte verbauten elektronischen Komponenten sind nach DIN EN 61547 gegen Überspannung geschützt.
Wir empfehlen einen zusätzlichen Schutz vor Überspannung, Transienten etc.
Überspannungsschutzkomponenten finden sie auf unserer Website unter www.bega.de.

Overvoltage protection

The electronic components installed in the luminaire are protected against overvoltage in accordance with DIN EN 61547.
We recommend additional protection against overvoltage, transients etc.
You can find overvoltage protection components on our website at www.bega.com.

Protection contre les surtensions

Les composants électroniques installés dans le luminaire sont protégés contre la surtension conformément à la norme DIN EN 61547.
Nous recommandons une protection supplémentaire contre la surtension, les tensions transitoires etc. Vous trouverez des composants de protection contre les surtensions sur notre site web www.bega.com.

Leuchtmittel

Modul-Anschlussleistung	15,6 W
Leuchten-Anschlussleistung	17,8 W
Bemessungstemperatur	$t_a = 25 \text{ °C}$
Umgebungstemperatur	$t_{a \text{ max}} = 50 \text{ °C}$

77 769 K4

Modul-Bezeichnung	LED-0260/840
Farbtemperatur	4000 K
Farbwiedergabeindex	CRI > 80
Modul-Lichtstrom	2965 lm
Leuchten-Lichtstrom	2078 lm
Leuchten-Lichtausbeute	116,7 lm/W

77 769 K3

Modul-Bezeichnung	LED-0260/830
Farbtemperatur	3000 K
Farbwiedergabeindex	CRI > 80
Modul-Lichtstrom	2890 lm
Leuchten-Lichtstrom	2025 lm
Leuchten-Lichtausbeute	113,8 lm/W

Lamp

Module connected wattage	15.6 W
Luminaire connected wattage	17.8 W
Rated temperature	$t_a = 25 \text{ °C}$
Ambient temperature	$t_{a \text{ max}} = 50 \text{ °C}$

77 769 K4

Module designation	LED-0260/840
Colour temperature	4000 K
Colour rendering index	CRI > 80
Module luminous flux	2965 lm
Luminaire luminous flux	2078 lm
Luminaire luminous efficiency	116,7 lm/W

77 769 K3

Module designation	LED-0260/830
Colour temperature	3000 K
Colour rendering index	CRI > 80
Module luminous flux	2890 lm
Luminaire luminous flux	2025 lm
Luminaire luminous efficiency	113,8 lm/W

Lampe

Puissance raccordée du module	15,6 W
Puissance raccordée du luminaire	17,8 W
Température de référence	$t_a = 25 \text{ °C}$
Température d'ambiance	$t_{a \text{ max}} = 50 \text{ °C}$

77 769 K4

Marquage des modules	LED-0260/840
Température de couleur	4000 K
Indice de rendu des couleurs	CRI > 80
Flux lumineux du module	2965 lm
Flux lumineux du luminaire	2078 lm
Rendement lum. d'un luminaire	116,7 lm/W

77 769 K3

Marquage des modules	LED-0260/830
Température de couleur	3000 K
Indice de rendu des couleurs	CRI > 80
Flux lumineux du module	2890 lm
Flux lumineux du luminaire	2025 lm
Rendement lum. d'un luminaire	113,8 lm/W

Montage

Scheinwerfer-Anschlussgewinde G $\frac{1}{2}$ mit bauseitigem Innengewinde G $\frac{1}{2}$ oder BEGA-Ergänzungsteil fest verschrauben.
Anzugsdrehmoment des Anschlussgewindes G $\frac{1}{2}$ = 20 Nm.
Schraubenverbindung gegen Lockern sichern.
Schutzleiterverbindung zwischen Anschlussgewinde G $\frac{1}{2}$ und bauseitigem Innengewinde G $\frac{1}{2}$ prüfen.
Der Netzanschluss muss in einem geschützten Anschlussraum entsprechender Schutzart und Schutzklasse erfolgen.
Dabei auf richtige Belegung der Anschlussleitung achten. Den Anschluss der Phase an der mit (L), den Neutralleiter an der mit (N) und den Schutzleiter an der mit (⊕) gekennzeichneten Ader vornehmen.
Der Anschluss der Steuerleitungen erfolgt über die beiden mit – DALI – gekennzeichneten Adern.
Gelenkschraube lösen und Anstellwinkel des Flächenstrahlers einstellen.
Gelenkschraube fest anziehen.
Anzugsdrehmoment = 20 Nm.

Installation

Screw floodlight mounting bush G $\frac{1}{2}$ firmly into the female G $\frac{1}{2}$ thread provided on site or into BEGA accessory.
Torque of the mounting bush G $\frac{1}{2}$ = 20 Nm.
Secure bolted connection against loosening.
Check earth conductor connection between mounting bush G $\frac{1}{2}$ and female thread G $\frac{1}{2}$ provided on site.
The mains supply connection is to be arranged in a protected connection compartment with corresponding protection class and safety class.
Note correct configuration of the mains supply cable.
Make connection of the phase with the (L) marked, the neutral wire at the (N) marked and earth conductor at the (⊕) marked wire.
The connection of the control cables is achieved by means of the both leads marked with – DALI –.
Undo joint screw and adjust the slope angle of the surface washer.
Tighten joint screw firmly.
Torque = 20 Nm.

Installation

Raccorder le nipple G $\frac{1}{2}$ du projecteur avec le raccord femelle fileté G $\frac{1}{2}$ du site ou de l'accessoire BEGA.
Moment de serrage du raccordement G $\frac{1}{2}$ = 20 Nm.
S'assurer que les vis ne peuvent pas se desserrer.
Vérifier le fil de terre entre le nipple G $\frac{1}{2}$ du projecteur et le raccord femelle fileté G $\frac{1}{2}$.
Le raccordement électrique doit être effectué dans un volume de connexion protégé avec un degré de protection approprié.
Veiller au bon adressage du câble de raccordement. Effectuer le raccordement de la phase au fil marqué (L), le neutre au fil marqué (N), et la terre au fil marqué (⊕).
Le raccordement des câbles de la commande est effectué avec les fils marqués – DALI –.
Desserrer la vis de la rotule et régler l'angle du projecteur extensif.
Serrer fermement la vis de la rotule.
Moment de serrage = 20 Nm.

Bitte beachten Sie:

Den im Leuchtgehäuse befindlichen Trockenmittelbeutel nicht entfernen.
Er dient zur Aufnahme von Restfeuchtigkeit.

Please note:

Do not remove the desiccant pouch from the luminaire housing.
It is needed to remove residual moisture.

Attention:

Ne pas ôter le sachet de dessiccant se trouvant dans l'armature.
Il permet d'absorber l'humidité résiduelle.

Austausch des LED-Moduls

Die Bezeichnung des LED-Moduls ist auf einem Etikett in der Leuchte vermerkt.
BEGA Ersatzmodule entsprechen in Lichtfarbe und Lichtleistung den ursprünglich verbauten Modulen.
Der Austausch kann mit handelsüblichem Werkzeug durch qualifizierte Personen erfolgen.
Anlage spannungsfrei schalten und Leuchte öffnen.
Bitte beachten Sie die Montageanleitung des LED-Moduls.
Dichtungen der Leuchte überprüfen, ggf. ersetzen.
Ein defektes Glas muss ersetzt werden.
Leuchte schließen.

Replacing the LED module

The designation of the LED module is noted on a label in the luminaire.
The light colour and light output of BEGA replacement modules correspond to those of the modules originally fitted.
The module can be replaced by qualified persons using standard tools.
Disconnect the system and open the luminaire.
Please follow the installation instructions for the LED module.
Inspect and, if necessary, replace the luminaire gaskets.
Defective glass must be replaced.
Close the luminaire.

Remplacement du module LED

La désignation du module LED est inscrite sur une étiquette collée dans le luminaire.
Les modules de rechange BEGA correspondent aux modules d'origine en termes de couleur de lumière et de flux lumineux. Le module LED peut être remplacé par une personne qualifiée à l'aide d'outils disponibles dans le commerce.
Travailler hors tension et ouvrir le luminaire.
Respecter la fiche d'utilisation du module LED.
Vérifier et remplacer les joints du luminaire le cas échéant.
Un verre endommagé doit être remplacé.
Fermer le luminaire.

Ergänzungsteile

70 214	Aufsatzmuffe für Lichtmast ø 48 mm
70 248	Aufsatzmuffe für Lichtmast ø 60 mm
70 249	Aufsatzmuffe für Lichtmast ø 76 mm
70 229	Aufsatzmuffe für Lichtmast ø 82 mm
70 221	Montagedose für Erdstück
70 245	Montagedose · rechteckig
70 252	Holzschraube
70 280	Rohrschelle
70 283	Schraubklemme
70 379	Traverse
70 889	Spanngurt

Zu den Ergänzungsteilen gibt es eine gesonderte Gebrauchsanweisung.

Accessories

70 214	Pole cap for pole top ø 48 mm
70 248	Pole cap for pole top ø 60 mm
70 249	Pole cap for pole top ø 76 mm
70 229	Pole cap for pole top ø 82 mm
70 221	Mounting box for anchorage unit
70 245	Mounting box · rectangular
70 252	Wood screw
70 280	Tube clamp
70 283	Screw clamp
70 379	Outrigger arm
70 889	Lashing strap

For the accessories a separate instructions for use can be provided upon request.

Accessoires

70 214	Manchon pour mât ø 48 mm
70 248	Manchon pour mât ø 60 mm
70 249	Manchon pour mât ø 76 mm
70 229	Manchon pour mât ø 82 mm
70 221	Boîte de montage pour pièce enterrée
70 245	Boîte de montage · rectangulaire
70 252	Vis à bois filetée
70 280	Etrier de fixation
70 283	Étau de fixation
70 379	Traverse
70 889	Sangle

Une fiche d'utilisation pour ces accessoires est disponible.

Ersatzteile

Ersatzglas	14000554
LED-Netzteil	DEV-0157/700
LED-Modul 3000K	LED-0260/830
LED-Modul 4000K	LED-0260/840
Reflektor	76001108
Dichtung	83001123

Spares

Spare glass	14000554
LED power supply unit	DEV-0157/700
LED module 3000K	LED-0260/830
LED module 4000K	LED-0260/840
Reflector	76001108
Gasket	83001123

Pièces de rechange

Verre de rechange	14000554
Bloc d'alimentation LED	DEV-0157/700
Module LED 3000K	LED-0260/830
Module LED 4000K	LED-0260/840
Réflecteur	76001108
Joint	83001123