

# SACB-4/ 8-C SCO P - Boîtier répartiteur



1452754

<https://www.phoenixcontact.com/fr/produits/1452754>

Veillez tenir compte du fait que les données affichées dans ce document PDF proviennent de notre catalogue en ligne. Vous trouverez les données complètes dans la documentation utilisateur. Nos conditions générales d'utilisation des téléchargements sont applicables.



Boîtier répartiteur, application : Standard, type de raccordement: Connecteur femelle M12 SPEEDCONNEC Plastique, nombre de prises: 4, nombre de pôles: 5, détrompage: A, affectation des prises: double, affichage d'état: Non, Universel; racc. câble multicond.: Raccordement vissé enfichable 180°, blindage: non

## Avantages

- Le boîtier scellé et les indices de protection élevés assurent la fiabilité sur le terrain
- Gain de place : boîtier répartiteur avec brochage double pour deux capteurs sur un emplacement
- Gain de temps grâce à l'installation avec le verrouillage rapide SPEEDCONNEC
- Flexibilité : boîtier répartiteur avec capot de raccordement pour la confection sur site

## Données commerciales

Référence	1452754
Conditionnement	1 Unité(s)
Commande minimum	1 Unité(s)
Clé de vente	BF3CBD
Product key	BF3CBD
Page catalogue	Page 263 (C-2-2019)
GTIN	4046356553490
Poids par pièce (emballage compris)	170,8 g
Poids par pièce (hors emballage)	117 g
Numéro du tarif douanier	85366990
Pays d'origine	DE

# SACB-4/ 8-C SCO P - Boîtier répartiteur



1452754

<https://www.phoenixcontact.com/fr/produits/1452754>

## Caractéristiques techniques

### Remarques

Généralités	Pour les détails concernant les connecteurs mâles pour C.I. utilisés, voir les Caractéristiques techniques de l'article MC 1,5/10-STF-3,5 - 1847204
Généralités	<b>IMPORTANT</b> : Lors de la pose des câbles, respectez les rayons de courbure admis car une force de courbure excessive met en danger l'indice de protection. Éliminez les contraintes mécaniques existant en amont du connecteur, par ex. avec des colliers serrants.
Généralités	Les emplacements non affectés doivent être obturés avant la mise en service. Vous trouverez des éléments de fermeture adaptés sous « Accessoires ».

### Propriétés du produit

Type de produit	Boîtier répartiteur avec ports M8 à M12
Nombre de pôles	5
Application	Standard
Nombre de prises	4
Détrompage	A
LED	non

### Indications sur les matériaux

Matériau	PBT
	PBT
	PUR
Classe d'inflammabilité selon UL 94	V0
Matériau du joint Joint torique	NBR
Matériau de contact	Alliage de Cu
Matériau de surface du contact	doré
Matériau de porte-contacts	PA
Matériau contact côté câble multiconducteur	Alliage de Cu
Matériel porte-contacts côté câble multiconducteurs	PA
Matériau surface de contact côté câble multiconducteur	Sn

### Dimensions

Dessin coté	
Largeur	54 mm

# SACB-4/ 8-C SCO P - Boîtier répartiteur



1452754

<https://www.phoenixcontact.com/fr/produits/1452754>

Hauteur	43 mm
Longueur	117 mm

## Caractéristiques de raccordement

### Raccordement du conducteur

Type de raccordement	Raccordement vissé enfichable
Longueur à dénuder	7 mm
	7 mm
Section raccordable Ligne de signaux flexible	0,14 mm <sup>2</sup> ... 1,5 mm <sup>2</sup>
Section raccordable Alimentation en tension flexible	0,14 mm <sup>2</sup> ... 1,5 mm <sup>2</sup>
Section raccordable AWG Ligne de signaux flexible	26 ... 16
Section raccordable AWG Alimentation en tension flexible	26 ... 16
Couple de serrage vis de couvercle	1 Nm
Couple de serrage emplacement câble pour capteurs / actionneurs	0,4 Nm
Couple de serrage des vis de montage pour fixation du boîtier	0,5 Nm

### Brochage

Emplacement/pôle = coloris du fil ou raccordement	1 / 4 (A) = WH
	1 / 2 (B) = GYPK
	2 / 4 (A) = GN
	2 / 2 (B) = RDBU
	3 / 4 (A) = YE
	3 / 2 (B) = WHGN
	4 / 4 (A) = GY
	4 / 2 (B) = BNGN
	1-4 / 1 (+ 120 V) = BN
	1-4 / 3 (0 V) = BU
1-4 / 5 (PE) = GNYE	

## Signalisation

Présence d'un affichage d'état	Non
--------------------------------	-----

## Propriétés électriques

Tension nominale U <sub>N</sub>	120 V AC
	120 V DC
Courant total de référence	10 A
Intensité max. admissible par circuit	2 A
Intensité max. admissible par prise	4 A

## Câble/conducteur

Mode de raccordement capteur/acteur	Connecteur femelle M12 SPEEDCONNEC
Type de raccordement	Raccordement vissé enfichable
Diamètre extérieur du câble	7 mm ... 12 mm
Longueur à dénuder (signal)	7 mm

# SACB-4/ 8-C SCO P - Boîtier répartiteur



1452754

<https://www.phoenixcontact.com/fr/produits/1452754>

Longueur à dénuder (énergie)	7 mm
Longueur de dénudage de la gaine	50 mm (Câble multiconducteur)
Couple de serrage vis de couvercle	1 Nm
Couple de serrage des vis de montage pour fixation du boîtier	0,5 Nm
Couple de serrage emplacement câble pour capteurs / actionneurs	0,4 Nm
Couple de serrage écrou-chapeau	2,5 Nm

## Normes et spécifications

M12

Désignation de la norme	Connecteur M12
Normes/prescriptions	CEI 61076-2-101

## Conditions environnementales et de durée de vie

Conditions ambiantes

Indice de protection	IP65
	IP67
Température ambiante (fonctionnement)	-25 °C ... 80 °C

# SACB-4/ 8-C SCO P - Boîtier répartiteur

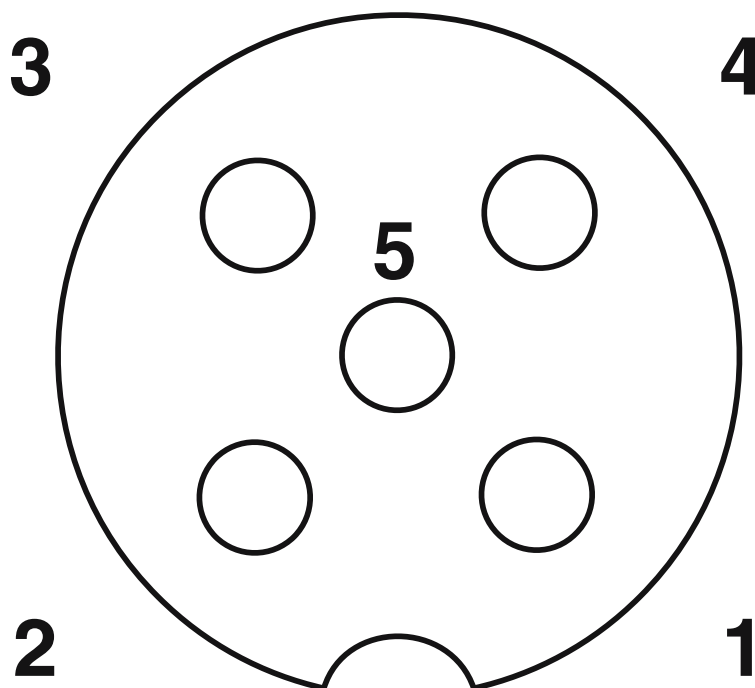
1452754

<https://www.phoenixcontact.com/fr/produits/1452754>



## Dessins

Dessin schématique



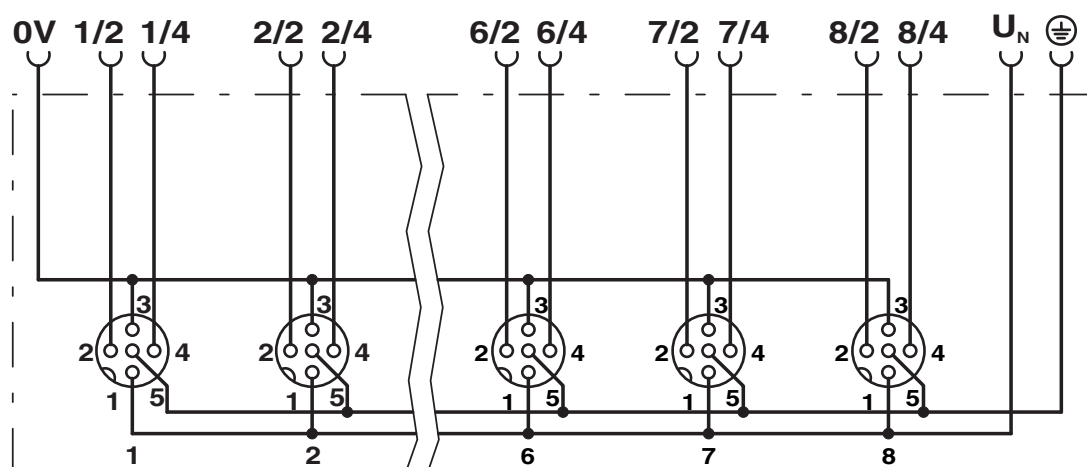
Connecteur femelle, prise M12, 5 pôles

# SACB-4/ 8-C SCO P - Boîtier répartiteur

1452754

<https://www.phoenixcontact.com/fr/produits/1452754>

Schéma de connexion

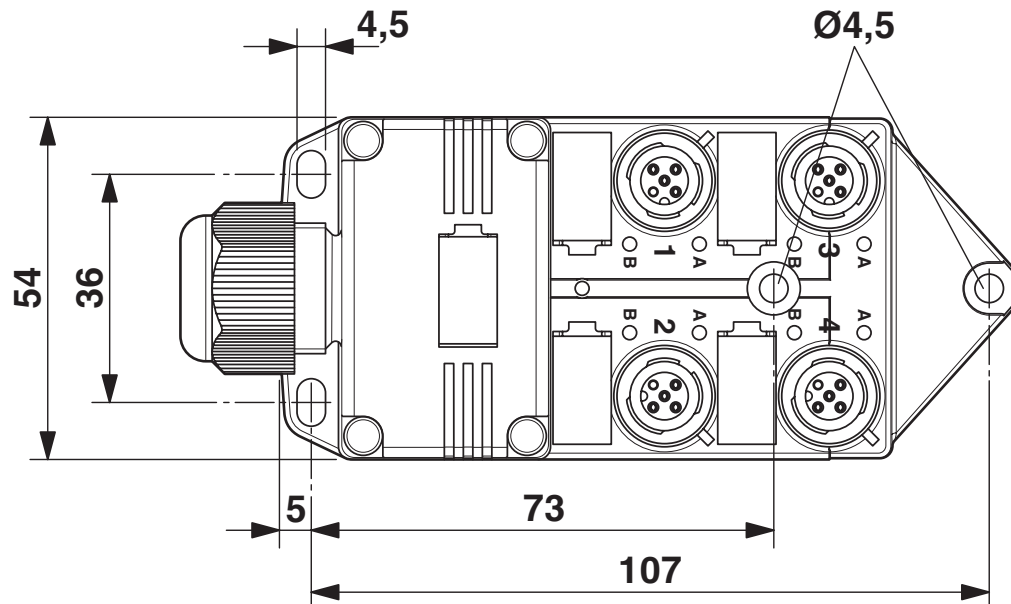
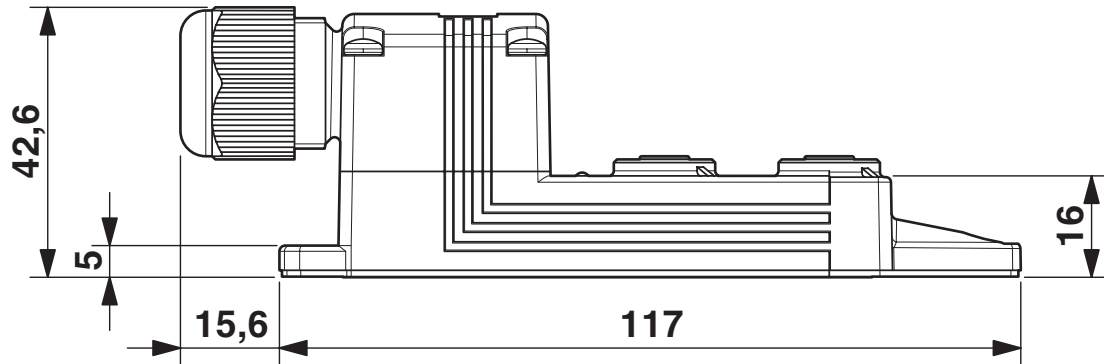


# SACB-4/ 8-C SCO P - Boîtier répartiteur

1452754

<https://www.phoenixcontact.com/fr/produits/1452754>

Dessin coté



# SACB-4/ 8-C SCO P - Boîtier répartiteur



1452754

<https://www.phoenixcontact.com/fr/produits/1452754>

## Homologations

To download certificates, visit the product detail page: <https://www.phoenixcontact.com/fr/produits/1452754>

<b>cUL Recognized</b> Identifiant de l'homologation: FILE E 118976				
	Tension nominale $U_N$	Intensité nominale $I_N$	Section AWG	Section $\text{mm}^2$
	120 V	-	-	-

<b>UL Recognized</b> Identifiant de l'homologation: FILE E 118976				
	Tension nominale $U_N$	Intensité nominale $I_N$	Section AWG	Section $\text{mm}^2$
	120 V	-	-	-

<b>EAC</b> Identifiant de l'homologation: RU C-DE.BL08.B.00511	
---	--

<b>cULus Recognized</b>	
-------------------------	--



# SACB-4/ 8-C SCO P - Boîtier répartiteur



1452754

<https://www.phoenixcontact.com/fr/produits/1452754>

## Classifications

### ECLASS

ECLASS-11.0	27440111
ECLASS-12.0	27440111
ECLASS-13.0	27440111

### ETIM

ETIM 9.0	EC003558
----------	----------

### UNSPSC

UNSPSC 21.0	31251500
-------------	----------

# SACB-4/ 8-C SCO P - Boîtier répartiteur



1452754

<https://www.phoenixcontact.com/fr/produits/1452754>

## Conformité environnementale

REACH SVHC	Lead 7439-92-1
China RoHS	Période d'utilisation conforme (EFUP) : 50 ans
	Vous trouverez des informations sur les substances dangereuses dans la déclaration du fabricant dans l'onglet « Téléchargements »

# SACB-4/ 8-C SCO P - Boîtier répartiteur



1452754

<https://www.phoenixcontact.com/fr/produits/1452754>

## Accessoires

### SACB- 8X0,5/ 3X1,0-50,0 PUR - Anneau de câble multiconducteurs

1503357

<https://www.phoenixcontact.com/fr/produits/1503357>



Câble principal pour répartiteurs pour capteurs/actionneurs, avec conducteur PE, non blindé, matériel PUR/PVC, 11 pôles, 8 x 0,50 mm<sup>2</sup> et 3 x 1,00 mm<sup>2</sup>, longueur : 50 m

---

### SACB-8X0,5/3X1,0-50,0 HPUR - Anneau de câble multiconducteurs

1401690

<https://www.phoenixcontact.com/fr/produits/1401690>



Anneau de câble multiconducteurs, application : Boîtiers répartiteurs, nombre de pôles: 11, longueur du câble: 50 m

# SACB-4/ 8-C SCO P - Boîtier répartiteur

1452754

<https://www.phoenixcontact.com/fr/produits/1452754>

## PROT-MS SCO - Vis de fermeture

1553129

<https://www.phoenixcontact.com/fr/produits/1553129>



Vis de fermeture M12 à verrouillage rapide pour M12 femelles inutilisés des câbles pour capteurs/actionneurs, boîtiers et connecteurs encastrables

---

## UC-EM (17,5X9) - Etiquettes à encliqueter

0827490

<https://www.phoenixcontact.com/fr/produits/0827490>



Etiquettes à encliqueter, Planche, blanc, vierge, repérable avec : BLUEMARK ID, BLUEMARK ID COLOR, BLUEMARK CLED, BLUEMARK LED, CMS-P1-PLOTTER, PLOTMARK, type de montage: encliquetage, surface utile: 17,5 x 9 mm, Nombre d'étiquettes: 20

# SACB-4/ 8-C SCO P - Boîtier répartiteur



1452754

<https://www.phoenixcontact.com/fr/produits/1452754>

## UC-EM (17,5X9) CUS - Etiquettes à encliqueter

0828238

<https://www.phoenixcontact.com/fr/produits/0828238>



Etiquettes à encliqueter, à commander : sous forme de planche, blanc, impression selon les indications du client, type de montage: encliquetage dans le porte-repère, surface utile: 17,5 x 9 mm, Nombre d'étiquettes: 20

---

## UCT-EM (17,5X9) - Etiquettes à encliqueter

0801491

<https://www.phoenixcontact.com/fr/produits/0801491>



Etiquettes à encliqueter, Planche, blanc, vierge, repérable avec : TOPMARK NEO, LASER TOPMARK, BLUEMARK ID COLOR, BLUEMARK ID, BLUEMARK CLED, THERMOMARK PRIME, THERMOMARK CARD 2.0, THERMOMARK CARD, type de montage: encliquetage, surface utile: 17,5 x 9 mm, Nombre d'étiquettes: 24

# SACB-4/ 8-C SCO P - Boîtier répartiteur

1452754

<https://www.phoenixcontact.com/fr/produits/1452754>



## UCT-EM (17,5X9) CUS - Etiquettes à encliqueter

0801575

<https://www.phoenixcontact.com/fr/produits/0801575>

Planche UniCard, pour le repérage d'appareils d'autres fabricants, récapitulatif voir la rubrique Téléchargement, impression selon les indications du client



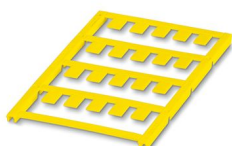
---

## UC-EM (17,5X9) YE - Etiquettes à encliqueter

0827494

<https://www.phoenixcontact.com/fr/produits/0827494>

Etiquettes à encliqueter, Planche, jaune, vierge, repérable avec : BLUEMARK ID COLOR, BLUEMARK ID, BLUEMARK CLED, PLOTMARK, CMS-P1-PLOTTER, type de montage: encliquetage, surface utile: 17,5 x 9 mm, Nombre d'étiquettes: 20



# SACB-4/ 8-C SCO P - Boîtier répartiteur

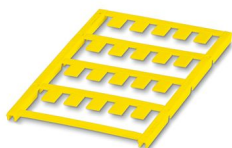
1452754

<https://www.phoenixcontact.com/fr/produits/1452754>

## UC-EM (17,5X9) YE CUS - Etiquettes à encliqueter

0828239

<https://www.phoenixcontact.com/fr/produits/0828239>



Etiquettes à encliqueter, à commander : sous forme de planche, jaune, impression selon les indications du client, type de montage: encliquetage dans le porte-repère, surface utile: 17,5 x 9 mm, Nombre d'étiquettes: 20

---

## UCT-EM (17,5X9) YE - Etiquettes à encliqueter

0801492

<https://www.phoenixcontact.com/fr/produits/0801492>



Etiquettes à encliqueter, Planche, jaune, vierge, repérable avec : TOPMARK NEO, LASER TOPMARK, BLUEMARK ID COLOR, BLUEMARK ID, BLUEMARK CLED, THERMOMARK PRIME, THERMOMARK CARD 2.0, THERMOMARK CARD, type de montage: encliquetage, surface utile: 17,5 x 9 mm, Nombre d'étiquettes: 24

# SACB-4/ 8-C SCO P - Boîtier répartiteur

1452754

<https://www.phoenixcontact.com/fr/produits/1452754>



## UCT-EM (17,5X9) YE CUS - Etiquettes à encliqueter

0801576

<https://www.phoenixcontact.com/fr/produits/0801576>

Planche UniCard, pour le repérage d'appareils d'autres fabricants, récapitulatif voir la rubrique Téléchargement, impression selon les indications du client



---

## UTA 107 - Adaptateur de montage sur profilé

2853983

<https://www.phoenixcontact.com/fr/produits/2853983>

Adaptateur universel pour profilés pour visser des appareillages électriques





# SACB-4/ 8-C SCO P - Boîtier répartiteur



1452754

<https://www.phoenixcontact.com/fr/produits/1452754>

## TSD 04 SAC - Tournevis dynamométrique

1208429

<https://www.phoenixcontact.com/fr/produits/1208429>



Tournevis dynamométrique, couple de serrage pré réglé de 0,4 Nm et entraînement hexagonal de 4 mm pour connecteur M12

---

## TSD-M 1,2NM - Tournevis dynamométrique

1212224

<https://www.phoenixcontact.com/fr/produits/1212224>



Tournevis dynamométrique, précision selon EN ISO 6789, réglable de 0,3 à 1,2 Nm

# SACB-4/ 8-C SCO P - Boîtier répartiteur

1452754

<https://www.phoenixcontact.com/fr/produits/1452754>

## TSD-M SAC-BIT ADAPTER - Kit d'adaptation

1212600

<https://www.phoenixcontact.com/fr/produits/1212600>



Embout d'adaptateur, pour outils dynamométriques TSD-M..., entraînement 1/4"-E6,3, avec six pans de 4 mm pour embouts SAC

---

## SAC BIT M12-D15 - Outil

1208432

<https://www.phoenixcontact.com/fr/produits/1208432>



Embout enfichable pour le montage de câbles de capteurs/actionneurs munis de connecteurs M12 et de connecteurs M12 à équiper avec diamètre d'écrou moleté de 15 mm, pour emmanchement à six pans de 4 mm

# SACB-4/ 8-C SCO P - Boîtier répartiteur

1452754

<https://www.phoenixcontact.com/fr/produits/1452754>



## SACC BIT M12-D20 - Outil

1208445

<https://www.phoenixcontact.com/fr/produits/1208445>



Embout enfichable pour le montage de connecteurs M12 à équiper avec diamètre d'écrou moleté transversal 20 mm, pour emmanchement à six pans de 4 mm

---

## SZK PZ2 VDE - Tournevis

1206463

<https://www.phoenixcontact.com/fr/produits/1206463>



Tournevis, cruciforme PZ, isolé selon VDE, dimensions : PZ 2 x 100 mm, manche à deux composants, antidérapant

# SACB-4/ 8-C SCO P - Boîtier répartiteur

1452754

<https://www.phoenixcontact.com/fr/produits/1452754>

## TSD 25 SAC - Tournevis dynamométrique

1212315

<https://www.phoenixcontact.com/fr/produits/1212315>



Tournevis dynamométrique, avec couple de réglage pré réglé de 2,5 m et entraînement hexagonal de 4 mm pour l'écrou de pression du capot de raccordement

---

## TSD-M 3NM - Tournevis dynamométrique

1212225

<https://www.phoenixcontact.com/fr/produits/1212225>



Tournevis dynamométrique, précision selon EN ISO 6789, réglable de 1,2 à 3 Nm

# SACB-4/ 8-C SCO P - Boîtier répartiteur

1452754

<https://www.phoenixcontact.com/fr/produits/1452754>



## SAC BIT HOOD-W 24 - Outil

1212486

<https://www.phoenixcontact.com/fr/produits/1212486>

Pièce enfichable pour montage des écrous de pression avec ouverture de clé 24 m, pour tournevis avec entraînement hexagonal 4 mm



---

## SF-BIT-PZ 2-50 - Vis

1212592

<https://www.phoenixcontact.com/fr/produits/1212592>

Embout de vissage, cruciforme PZ, entraînement E6,3-1/4", taille : PZ 2 x 50 mm, dur, pour les supports selon DIN 3126-F6,3 / ISO 1173



# SACB-4/ 8-C SCO P - Boîtier répartiteur

1452754

<https://www.phoenixcontact.com/fr/produits/1452754>

## SZS 0,4X2,5 VDE - Tournevis

1205037

<https://www.phoenixcontact.com/fr/produits/1205037>



Tournevis pour tête fendue, isolé selon VDE, dimensions : 0,4 x 2,5 x 80 mm, manche à deux composants, antidérapant

---

## SF-BIT-SL 0,45X2,4-70 - Vis

1212607

<https://www.phoenixcontact.com/fr/produits/1212607>



Embout de vissage, tête fendue, entraînement E6,3-1/4", taille : 0,45 x 2,4 x 70 mm, dur, adapté aux supports selon DIN 3126-F 6,3 / ISO 1173

# SACB-4/ 8-C SCO P - Boîtier répartiteur

1452754

<https://www.phoenixcontact.com/fr/produits/1452754>



## SF-M BH - Tournevis

1212070

<https://www.phoenixcontact.com/fr/produits/1212070>



Tournevis à embout, avec mandrins 1/4" à changement rapide, longueur du manche 119 mm, manche bimatière, antidérapant, convient pour embouts selon DIN 3126-C 6,3 et E 6,3 / ISO 1173, magnétique

---

Phoenix Contact 2024 © - Tous droits réservés

<https://www.phoenixcontact.com>

PHOENIX CONTACT SAS

52 Boulevard de Beaubourg Emerainville

77436 Marne La Vallée Cedex 2 France

+33 (0) 1 60 17 98 98

[documentation@phoenixcontact.fr](mailto:documentation@phoenixcontact.fr)