

Hublots d'intérieur - Sans détecteur de mouvements HF intégré

AL22-LED



blanc N°-Article 91743

blanc N°-Article 91744

Informations Produits

Produit abandonné

- Hublot à LED plat pour montage mural ou en plafond
- Boîtier plastique robuste
- Bague extérieure remplaçable en cinq couleurs standard (commande séparée), couleurs spécifiques sur demande
- Facilité de montage de la plaque de support avec branchement électrique, encastrément du luminaire, fermeture de boîtier sûre par vis spéciales dissimulées
- Efficacité énergétique élevée et longue durée de vie grâce à la technologie LED haute qualité et une bonne évacuation de la chaleur
- Large diffusion de lumière grâce à couvercle diffus

Données techniques

Tension:	110 - 240 V AC 50 / 60 Hz
Dimensions:	Ø 350 x 80 mm
Flux lumineux LED et luminaire:	Platine à LED monobloc Température de couleur : AL22-LEDW-HFR: 3000 K blanc chaud AL22-LEDN-HFR: 4000 K blanc neutre Flux lumineux LED : 2150 lm Flux lumineux luminaire : 1750 lm Peak: 646 cd
efficacité	83 lm/W

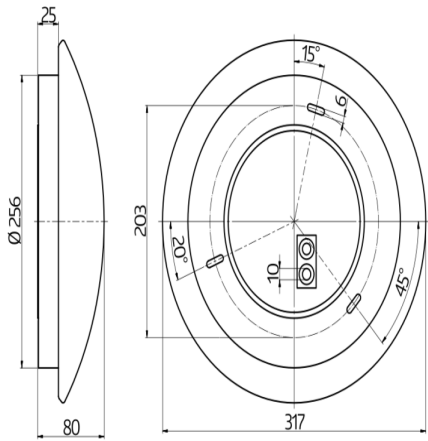
Sécurité photobiologique:	RG 0
Rendu de couleur:	CRI 84,9 / TM30: 83,8
Puissance interne:	21 W / PF 0,86
Niveau de protection:	IP54 / Classe I
Résistance aux chocs:	IK06
Température ambiante:	-20 °C à +40 °C
Boîtier:	Boîtier, couvercle et bague extérieure en polycarbonate résistant aux UV, corps de refroidissement et platine LED en aluminium Optique : diffuseur polycarbonate blanc

Désignation

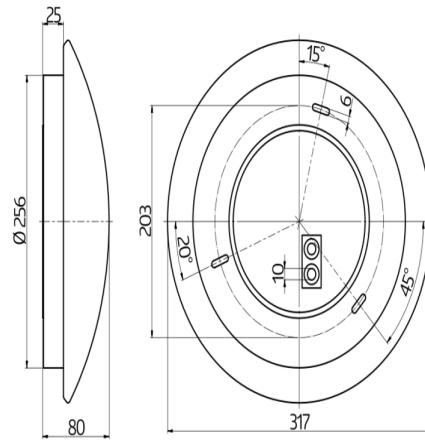
Désignation	Couleur	N°-Article	EAN-Code
AL22-LEDN sans bague design blanc		91743	4007529917433
AL22-LEDW sans bague design	blanc	91744	4007529917440

Accessoire

Désignation	Couleur	N°-Article	EAN-Code
Bague design AL22	blanc pur, similaire RAL9010	38140	4007529381401
Bague design AL22	Blanc aluminium, similaire RAL9006	38141	4007529381418
Bague design AL22	Jaune melon, similaire RAL1028	38142	4007529381425
Bague design AL22	Rouge feu, similaire RAL3000	38143	4007529381432
Bague design AL22	anthracite, similaire RAL7021	38144	4007529381449

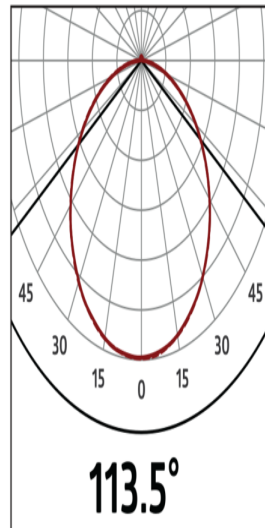


Dimensions 91744



Dimensions 91743

h (m)	Ø (m)	E (lx)
1.0	3.1	645
2.0	6.1	161
3.0	9.2	72
4.0	12.2	40
5.0	15.3	26



Angle de rayonnement