

# M23-12S1N8AA500S - Embases paroi avant



1628499

<https://www.phoenixcontact.com/fr/produits/1628499>

Veillez tenir compte du fait que les données affichées dans ce document PDF proviennent de notre catalogue en ligne. Vous trouverez les données complètes dans la documentation utilisateur. Nos conditions générales d'utilisation des téléchargements sont applicables.



M23, Embases paroi avant, série: M23 PRO Signal, coudé rotatif, Pour verrouillages rapides standard et ONECLICK, Nombre de pôles: 12, Sens de rotation: standard, type de contact: Connecteur femelle, Raccordement à sertir, cote de bride: 26 mm x 26 mm, détrompage: N, L'article est sans plomb, conformément à la directive RoHS II, sans exception 6c (Pb < 0,1 %)

## Avantages

- Solutions de verrouillages rapides et standard compatibles avec les modèles de tous les fabricants
- Conception moderne, homogène pour un confort de commande élevé
- Raccordement à sertir : équipement résistant aux vibrations et aux températures
- Tous les boîtiers sont à équiper avec des contacts mâles ou femelles
- Utilisation sûre sur le terrain grâce aux indices de protection élevés

## Données commerciales

Référence	1628499
Conditionnement	1 Unité(s)
Commande minimum	1 Unité(s)
Clé de vente	ABRABM
Product key	ABRABM
Page catalogue	Page 77 (C-2-2019)
GTIN	4055626622149
Poids par pièce (emballage compris)	118,4 g
Poids par pièce (hors emballage)	100,77 g
Numéro du tarif douanier	85366990
Pays d'origine	DE

## Caractéristiques techniques

### Remarques

Généralités	Commander séparément les contacts à sertir 12 x 1 mm
Généralités	Tenir compte de la courbe de capacité de charge.

### Consigne de sécurité

Consigne de sécurité	<p><b>AVERTISSEMENT</b> : les connecteurs ne doivent pas être déconnectés ou connectés sous charge. Un non-respect et une utilisation non conforme peuvent conduire à des dommages matériels et/ou corporels.</p>
	<ul style="list-style-type: none"> <li>• <b>AVERTISSEMENT</b> : ne mettre en service que des produits en parfait état de fonctionnement. Vérifier régulièrement que les produits ne présentent aucun dommage. Mettre immédiatement les produits défectueux hors service. Remplacer les produits endommagés. Toute réparation est impossible.</li> </ul>
	<ul style="list-style-type: none"> <li>• <b>AVERTISSEMENT</b> : l'installation et l'utilisation du produit sont strictement réservées à des électriciens professionnels qualifiés en tenant compte des consignes de sécurité suivantes. Le personnel qualifié doit être familiarisé avec les principes de base de l'électrotechnique. Il doit être en mesure de reconnaître et d'éviter les dangers. Le symbole correspondant sur l'emballage indique qu'un personnel qualifié en électrotechnique est requis pour l'installation et l'exploitation.</li> </ul>
	<ul style="list-style-type: none"> <li>• Les produits sont destinés à une utilisation dans les domaines de la construction d'appareils électriques, d'installations et d'automates.</li> </ul>
	<ul style="list-style-type: none"> <li>• Lors de l'utilisation des connecteurs à l'extérieur, ces derniers doivent être tout particulièrement protégés des influences environnementales.</li> </ul>
	<ul style="list-style-type: none"> <li>• Il est interdit de manipuler ou d'ouvrir les produits confectionnés de manière inadéquate.</li> </ul>
	<ul style="list-style-type: none"> <li>• Utiliser uniquement des contre-fiches avec les spécifications des normes indiquées dans les caractéristiques techniques (p. ex. celles indiquées dans les accessoires du produit sur le web à l'adresse <a href="https://www.phoenixcontact.com/products">phoenixcontact.com/products</a>).</li> </ul>
	<ul style="list-style-type: none"> <li>• En cas d'utilisation directe du produit en relation avec des marques étrangères, la responsabilité incombe à l'utilisateur.</li> </ul>
	<ul style="list-style-type: none"> <li>• Pour des tensions de service &gt; 50 VAC, les boîtiers de connecteurs conducteurs doivent être mis à la terre</li> </ul>
	<ul style="list-style-type: none"> <li>• Veiller à ce que la terre fonctionnelle ou de protection soit raccordée correctement.</li> </ul>
	<ul style="list-style-type: none"> <li>• Pour la combinaison de plusieurs circuits électriques dans un câble et/ou un connecteur, les normes suivantes s'appliquent : VDE 0100/1.97 § 411.1.3.2 et DIN EN 60 204/11.98 § 14.1.3</li> </ul>
	<ul style="list-style-type: none"> <li>• Utiliser uniquement les outils recommandés par Phoenix Contact</li> </ul>
	<ul style="list-style-type: none"> <li>• Les instructions d'installation/documents Design In disponibles sur le web à l'adresse <a href="https://www.phoenixcontact.com/products">phoenixcontact.com/products</a> dans la zone de téléchargement dans le produit doivent être respectés.</li> </ul>
	<ul style="list-style-type: none"> <li>• Utiliser le connecteur uniquement lorsqu'il est enfiché à fond et verrouillé.</li> </ul>
<ul style="list-style-type: none"> <li>• Lors de la pose du conducteur, veiller à ce que la charge de</li> </ul>	

	traction exercée sur les connecteurs ne soit pas supérieure aux limites normatives fixées.
	<ul style="list-style-type: none"> <li>• Respecter le rayon de courbure minimum du câble. Poser le conducteur sans le soumettre à une torsion.</li> </ul>
	<ul style="list-style-type: none"> <li>• En mode de fonctionnement normal, le connecteur se réchauffe. En fonction des conditions ambiantes, la surface du connecteur peut continuer à se réchauffer. Dans ce cas, il incombe à l'utilisateur d'apposer les panneaux d'avertissement (ex. DIN EN ISO 13732-1:2008-12).</li> </ul>

### Propriétés du produit

Type de produit	Connecteurs circulaires (côté appareil)
-----------------	---

### Indications sur les matériaux

Classe d'inflammabilité selon UL 94	V0
-------------------------------------	----

### Connecteur

#### Corps isolant

Remarque	Conseil pour commander: Commander séparément les contacts à sertir Ø 1 mm.
Détrompage	N
Matériau isolant	PA 6.6
Cycles d'enfichage	100
Type de raccordement	Raccordement à sertir
Type de contact	Connecteur femelle
Application	Signal
Nombre de pôles	12
Sens de rotation	standard
Enfichable	12
Diamètre de contact <b>Contacts de signalisation</b>	1 mm
Section de cordon <b>Contacts de signalisation</b> min.	0,08 mm <sup>2</sup>
Section de cordon <b>Contacts de signalisation</b> max.	1 mm <sup>2</sup>
Intensité nominale par contact de signalisation	8 A
Remarque	avec section de raccordement max.
Tension de référence Contact de signalisation	150 V
Tension de choc assignée	2,5 kV
Catégorie de surtension	III
Degré de pollution	3
Hauteur d'installation	2000 m

#### Boîtier

Matériau du boîtier	GD-Zn
Cote de bride	26 mm x 26 mm
Mode de verrouillage	Pour verrouillages rapides standard et ONECLICK
Presse-étoupe Pg	sans

# M23-12S1N8AA500S - Embases paroi avant



1628499

<https://www.phoenixcontact.com/fr/produits/1628499>

Indice de protection (enfiché)	IP66 / IP68 (2 m / 24 h)
Type de filetage	M23

## Conditions environnementales et de durée de vie

### Conditions ambiantes

Indice de protection	IP68
Température ambiante (fonctionnement)	-40 °C ... 105 °C (voir derating)
Température permanente	125 °C (DIN EN 60512-9-2 / 1000 h)

# M23-12S1N8AA500S - Embases paroi avant

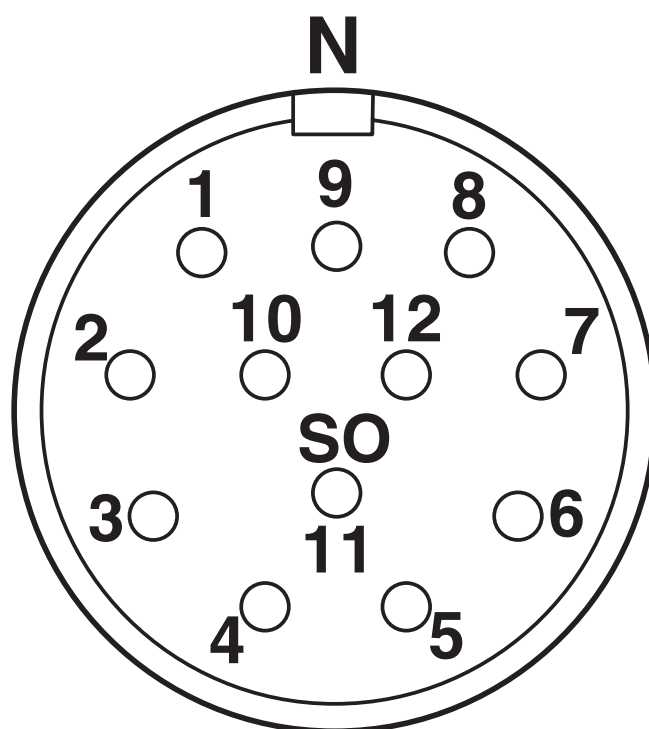
1628499

<https://www.phoenixcontact.com/fr/produits/1628499>



## Dessins

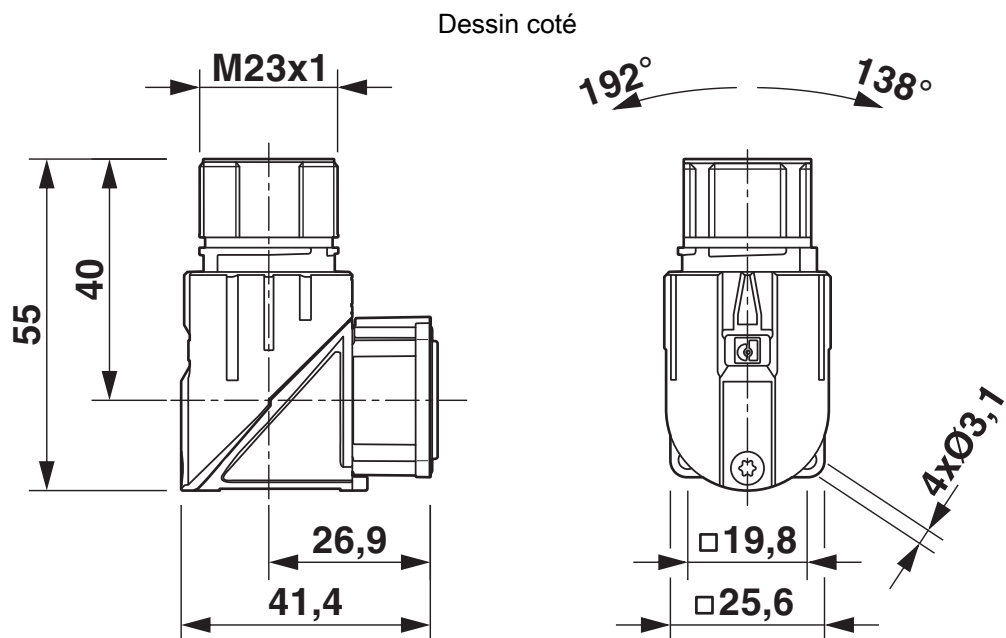
Dessin schématique



# M23-12S1N8AA500S - Embases paroi avant

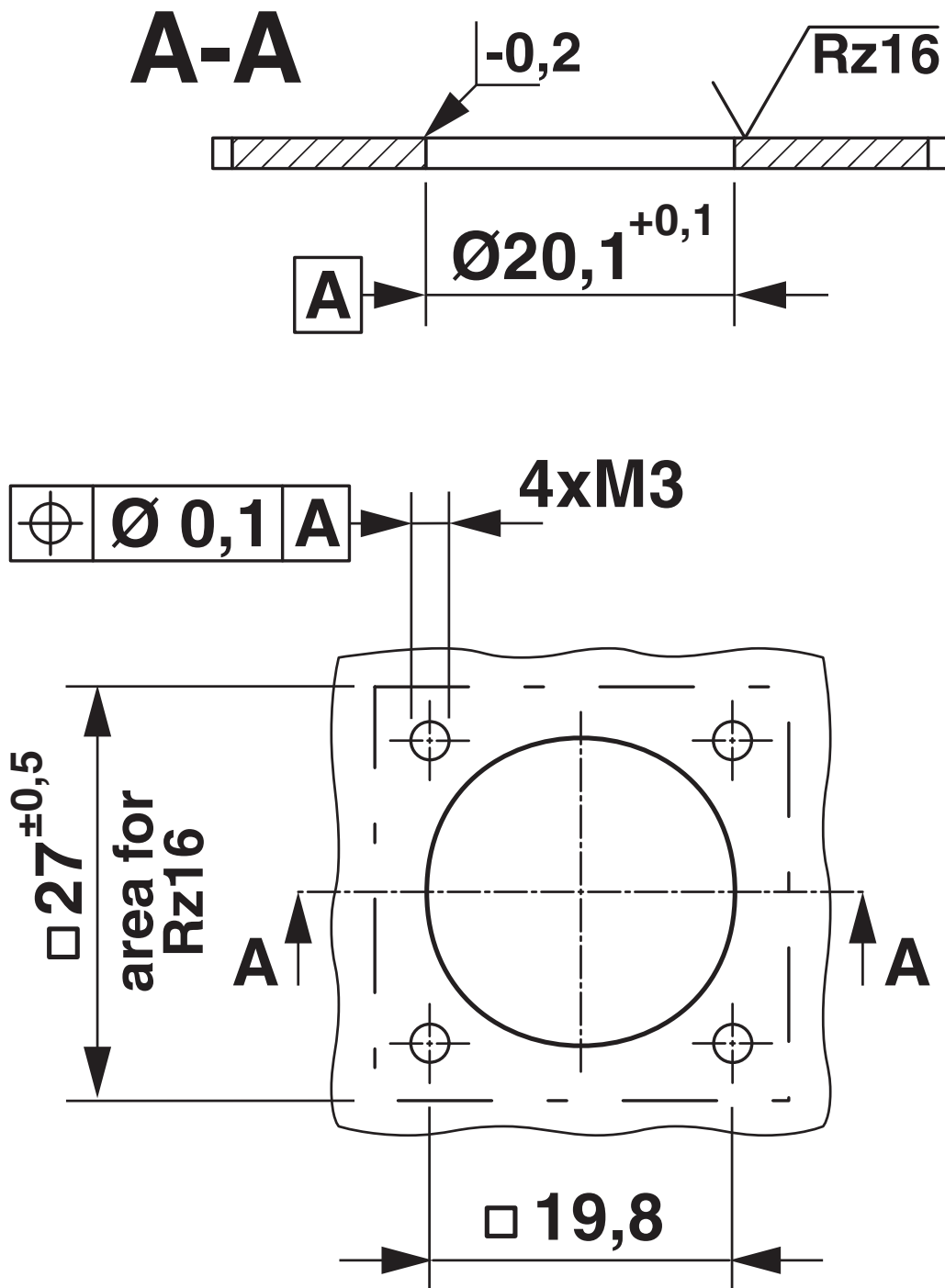
1628499

<https://www.phoenixcontact.com/fr/produits/1628499>

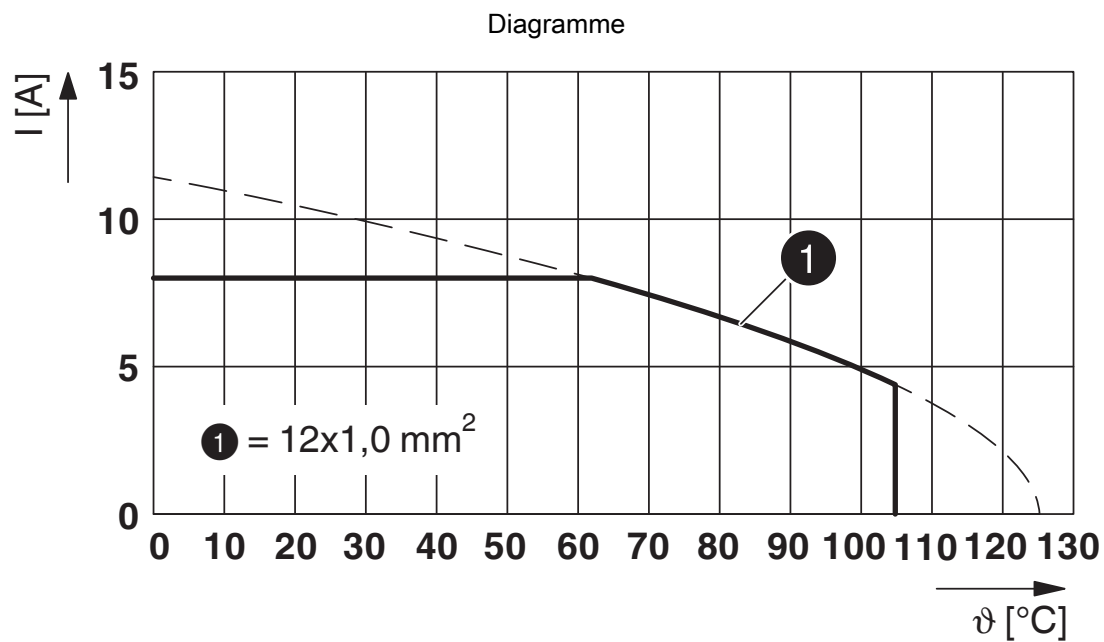


Vous trouverez les dessins techniques dans la zone des téléchargements

Dessin coté



Cotes de montage



$I$  = intensité,  $\vartheta$  = température ambiante, 12x 8 A



# M23-12S1N8AA500S - Embases paroi avant



1628499

<https://www.phoenixcontact.com/fr/produits/1628499>

## Homologations

🔗 To download certificates, visit the product detail page: <https://www.phoenixcontact.com/fr/produits/1628499>



**cUL Recognized**

Identifiant de l'homologation: E335019-20141210



**UL Recognized**

Identifiant de l'homologation: E335019-20141210

**cULus Recognized**

# M23-12S1N8AA500S - Embases paroi avant



1628499

<https://www.phoenixcontact.com/fr/produits/1628499>

## Classifications

### ECLASS

ECLASS-11.0	27440109
ECLASS-12.0	27440109
ECLASS-13.0	27440109

### ETIM

ETIM 9.0	EC003569
----------	----------

### UNSPSC

UNSPSC 21.0	39121400
-------------	----------

# M23-12S1N8AA500S - Embases paroi avant



1628499

<https://www.phoenixcontact.com/fr/produits/1628499>

## Conformité environnementale

China RoHS

Période d'utilisation conforme : illimitée = EFUP-e

Aucune substance dangereuse dépassant les valeurs seuils ;

# M23-12S1N8AA500S - Embases paroi avant



1628499

<https://www.phoenixcontact.com/fr/produits/1628499>

## Accessoires

### M23-Z0001 - Vis

1035117

<https://www.phoenixcontact.com/fr/produits/1035117>



Vis d'embase, autotaraudeuse, pour connecteurs d'appareils coudés de la série M23-PRO

---

### UNIFOX-RT M23 12 - Outil de déverrouillage

1247862

<https://www.phoenixcontact.com/fr/produits/1247862>



Outil de déverrouillage pour les porte-contacts de signalisation à 12 pôles de la série M23 PRO

# M23-12S1N8AA500S - Embases paroi avant

1628499

<https://www.phoenixcontact.com/fr/produits/1628499>



## RF-Z0018 - Détrompage couleur

1620625

<https://www.phoenixcontact.com/fr/produits/1620625>

Détrompage couleur, coloris: orange



---

## RF-Z0017 - Détrompage couleur

1620624

<https://www.phoenixcontact.com/fr/produits/1620624>

Détrompage couleur, coloris: vert



# M23-12S1N8AA500S - Embases paroi avant

1628499

<https://www.phoenixcontact.com/fr/produits/1628499>

## RC-11S2000 - Contact à sertir

1596772

<https://www.phoenixcontact.com/fr/produits/1596772>



Contact à sertir, Connecteur femelle, tournés, Contact unique, diamètre de contact: 1 mm, zone de sertissage: 0,08 mm<sup>2</sup> ... 0,22 mm<sup>2</sup>, Produit de remplacement selon RoHS II sans exception 6c (Pb < 0,1 %) référence : 1241093

---

## RC-12S2000 - Contact à sertir

1599600

<https://www.phoenixcontact.com/fr/produits/1599600>



Contact à sertir, Connecteur femelle, tournés, Contact unique, diamètre de contact: 1 mm, zone de sertissage: 0,14 mm<sup>2</sup> ... 0,56 mm<sup>2</sup>, Produit de remplacement selon RoHS II sans exception 6c (Pb < 0,1 %) référence : 1241093

# M23-12S1N8AA500S - Embases paroi avant

1628499

<https://www.phoenixcontact.com/fr/produits/1628499>

## RC-1KS2000 - Contact à sertir

1602998

<https://www.phoenixcontact.com/fr/produits/1602998>



Contact à sertir, Connecteur femelle, tournés, Contact unique, diamètre de contact: 1 mm, zone de sertissage: 0,5 mm<sup>2</sup> ... 1 mm<sup>2</sup>, Produit de remplacement selon RoHS II sans exception 6c (Pb < 0,1 %) référence : 1241572

---

## RC-22S2000 - Contact à sertir

1603327

<https://www.phoenixcontact.com/fr/produits/1603327>



Contact à sertir, Connecteur femelle, roulés, Contact unique, diamètre de contact: 1 mm, zone de sertissage: 0,22 mm<sup>2</sup> ... 0,56 mm<sup>2</sup>, Contact individuel, L'article est sans plomb, conformément à la directive RoHS II, sans exception 6c (Pb < 0,1 %)

# M23-12S1N8AA500S - Embases paroi avant



1628499

<https://www.phoenixcontact.com/fr/produits/1628499>

## RC-21S2000 - Contact à sertir

1603315

<https://www.phoenixcontact.com/fr/produits/1603315>



Contact à sertir, Connecteur femelle, roulés, Contact unique, diamètre de contact: 1 mm, zone de sertissage: 0,08 mm<sup>2</sup> ... 0,22 mm<sup>2</sup>, Contact individuel

---

## RC-22S2300 - Contact à sertir

1603330

<https://www.phoenixcontact.com/fr/produits/1603330>



Contact à sertir, Connecteur femelle, roulés, Produits en bande, nombre de pièces par bande: 500, diamètre de contact: 1 mm, zone de sertissage: 0,22 mm<sup>2</sup> ... 0,56 mm<sup>2</sup>, L'article est sans plomb, conformément à la directive RoHS II, sans exception 6c (Pb < 0,1 %)



# M23-12S1N8AA500S - Embases paroi avant

1628499

<https://www.phoenixcontact.com/fr/produits/1628499>

## RC-22S2400 - Contact à sertir

1603332

<https://www.phoenixcontact.com/fr/produits/1603332>



Contact à sertir, Connecteur femelle, roulés, Produits en bande, nombre de pièces par bande: 10000, diamètre de contact: 1 mm, zone de sertissage: 0,22 mm<sup>2</sup> ... 0,56 mm<sup>2</sup>, L'article est sans plomb, conformément à la directive RoHS II, sans exception 6c (Pb < 0,1 %)

---

## RC-21S2300 - Contact à sertir

1603318

<https://www.phoenixcontact.com/fr/produits/1603318>



Contact à sertir, Connecteur femelle, roulés, Produits en bande, nombre de pièces par bande: 500, diamètre de contact: 1 mm, zone de sertissage: 0,08 mm<sup>2</sup> ... 0,22 mm<sup>2</sup>

# M23-12S1N8AA500S - Embases paroi avant

1628499

<https://www.phoenixcontact.com/fr/produits/1628499>



## RC-21S2400 - Contact à sertir

1616500

<https://www.phoenixcontact.com/fr/produits/1616500>



Contact à sertir, Connecteur femelle, roulés, Produits en bande, nombre de pièces par bande: 10000, diamètre de contact: 1 mm, zone de sertissage: 0,08 mm<sup>2</sup> ... 0,22 mm<sup>2</sup>

---

## PROT-M23PRO-OT-IP20 - Cache de protection en plastique

1055753

<https://www.phoenixcontact.com/fr/produits/1055753>



Cache de protection en plastique, M23, indice de protection: IP20, série: M23 PRO

# M23-12S1N8AA500S - Embases paroi avant



1628499

<https://www.phoenixcontact.com/fr/produits/1628499>

## PROT-M23PRO-OT-IP67 - Cache de protection en plastique

1055749

<https://www.phoenixcontact.com/fr/produits/1055749>



Cache de protection en plastique, M23, indice de protection: IP67, série: M23 PRO Signal

---

## M23PRO-VIB-ORING-OR - Joint d'étanchéité

1521137

<https://www.phoenixcontact.com/fr/produits/1521137>



Joint torique anti-vibrations, accessoires en option pour embases M23-PRO

# M23-12S1N8AA500S - Embases paroi avant



1628499

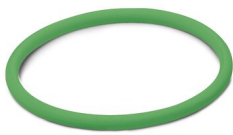
<https://www.phoenixcontact.com/fr/produits/1628499>

## M23PRO-VIB-ORING-GN - Joint d'étanchéité

1521138

<https://www.phoenixcontact.com/fr/produits/1521138>

Joint torique anti-vibrations, accessoires en option pour embases M23-PRO



---

Phoenix Contact 2023 © - Tous droits réservés

<https://www.phoenixcontact.com>

PHOENIX CONTACT SAS

52 Boulevard de Beaubourg Emerainville

77436 Marne La Vallée Cedex 2 France

+33 (0) 1 60 17 98 98

[documentation@phoenixcontact.fr](mailto:documentation@phoenixcontact.fr)