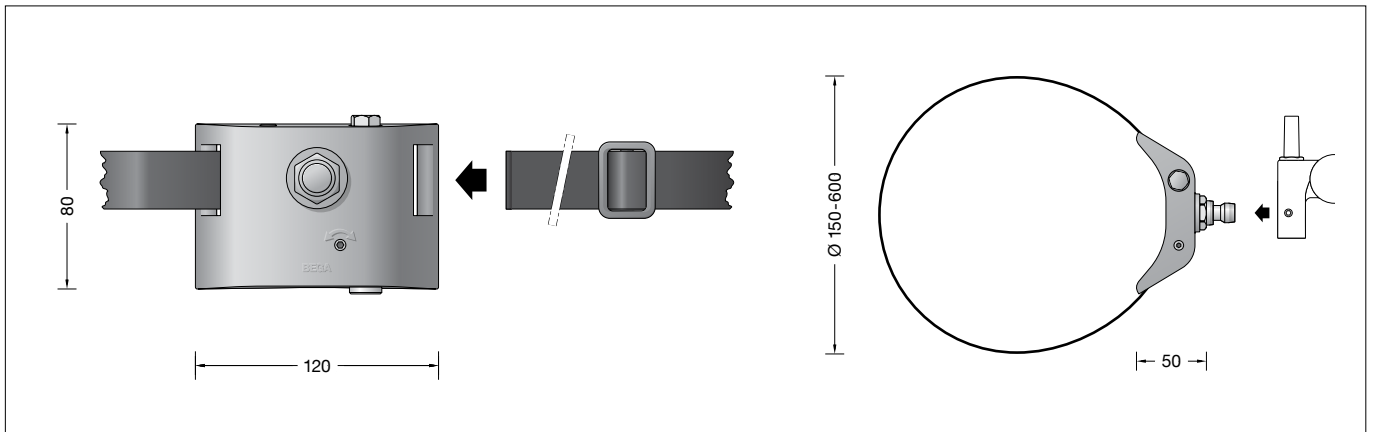


**BEGA****71 225**

Spanngurt mit Anschlussadapter  
Lashing strap with connection adapter  
Sangle avec adaptateur de connexion

**Gebrauchsanweisung****Anwendung**

Spanngurt mit Anschlussadapter.  
Für die Montage von Scheinwerfern mit Anschlussadapter an Bäumen, Masten oder Pfeilern oder zylindrischen Baukonstruktionen.

**Produktbeschreibung**

Spanngurtträger besteht aus Aluminiumguss und Edelstahl  
Spanngurt aus Polyester, Farbe schwarz  
30 mm breit · Länge: 2,2 m  
CE – Konformitätszeichen  
Gewicht: 0,4 kg

**Sicherheit**

Für die Installation und für den Betrieb dieses Ergänzungsteils sind die nationalen Sicherheitsvorschriften zu beachten.  
Der Hersteller übernimmt keine Haftung für Schäden, die durch unsachgemäßen Einsatz oder Montage entstehen.  
Werden nachträglich Änderungen an dem Ergänzungsteil vorgenommen, so gilt derjenige als Hersteller, der diese Änderungen vornimmt.

**Instructions for use****Application**

Lashing strap with connection adapter.  
For the installation of floodlights with connection adapter on trees, poles, pillars or cylindrical structures.

**Product description**

Tension belt bracket made of aluminium alloy and stainless steel  
Tension belt made of polyester, colour black  
Width: 30 mm · Length: 2.2 m  
CE – Conformity mark  
Weight: 0.4 kg

**Safety**

The installation and operation of this accessory are subject to national safety regulations.  
The manufacturer accepts no liability for damage caused by improper use or installation.  
If modifications are subsequently made to the accessory, the person who makes these modifications shall be considered the manufacturer.

**Fiche d'utilisation****Application**

Sangle avec adaptateur de connexion.  
Pour l'installation de projecteurs avec adaptateur de connexion sur des arbres, des mâts, des piliers ou des constructions cylindriques.

**Description du produit**

Support de sangle fabriqué en fonderie d'aluminium et acier inoxydable  
Sangle en polyester, Couleur noire  
Largeur 30 mm · Longueur 2,2 m  
CE – Sigle de conformité  
Poids: 0,4 kg

**Sécurité**

Pour l'installation et l'utilisation de cet accessoire, respecter les normes de sécurité nationales.  
Le fabricant décline toute responsabilité pour tout dommage résultant d'une mise en œuvre ou d'une installation inappropriée du produit.  
Si des modifications sont ultérieurement apportées à cet accessoire, l'intervenant qui les effectuera sera considéré comme fabricant.

### Montage

Seitliche Innensechskantschrauben (SW 3) am Anschlussadapter des Scheinwerfers lösen und auf das Adaptergegenstück am Spanngurt führen.

Seitliche Innensechskantschrauben gleichmäßig fest anziehen.

### Installation

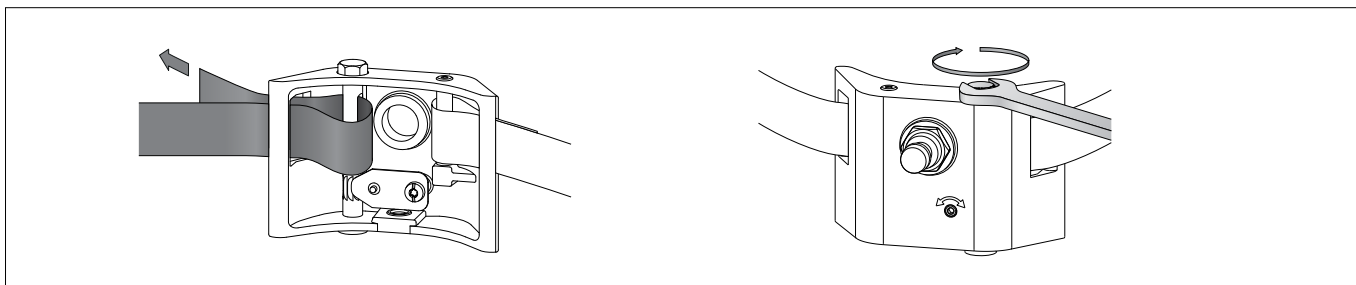
Unscrew the lateral hexagon socket screws (wrench size 3) on the connection adapter of the floodlight and guide them onto the adapter counterpart on the lashing strap.

Tighten the lateral hexagon socket screws evenly.

### Installation

Desserrer les vis latérales à six pans creux (SW 3) de l'adaptateur de connexion du projecteur et le positionner sur la contre-pièce d'adaptation de la sangle.

Bien serrer uniformément les vis à six pans creux latérales.



Den Spanngurt abwickeln und die beiliegende Schnalle bis zum Spanngurtträger auf den Gurt schieben.

Scheinwerfer mit Spanngurt am Baukörper befestigen.

Dabei auf ausreichende Tragfähigkeit des Baukörpers achten.

Spanngurt um den Baukörper herum in den Spanngurtträger einführen (siehe Zeichnung).

Spanngurt strammziehen und ggf. kürzen.

Den Gurt über die Sechskantschraube (SW 13) spannen.

Überstehendes Spanngurtende mittels der aufgeschobenen Schnalle fixieren.

Unfurl the lashing strap and slide the clasp provided onto the strap up to the lashing strap holder.

Use the lashing strap to attach the floodlight to the supporting structure.

Make sure that the supporting structure has sufficient load-bearing capacity.

Wind the end of the lashing strap around the supporting structure and thread it into the lashing strap holder (see drawing).

Tighten the lashing strap and shorten as needed.

Tighten the strap over the hex screw (wrench size 13).

Use the slide-on clasp to secure the surplus lashing strap.

Dérouler la sangle et faire glisser la boucle fournie jusqu'au support de sangle.

Fixer le projecteur à la structure de montage avec la sangle.

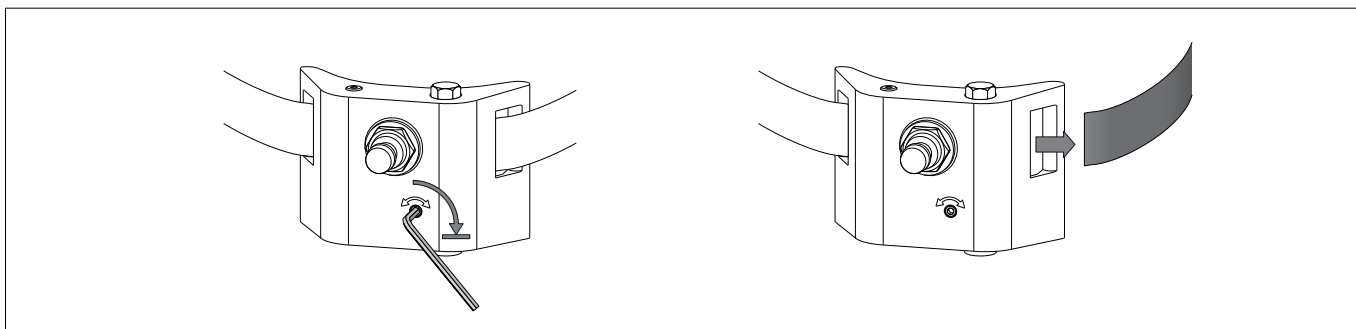
Ce faisant, vérifier que la structure de montage puisse supporter le poids du luminaire.

Introduire la sangle dans le support de sangle autour de la structure de montage (voir schéma).

Tendre fermement la sangle et éventuellement la raccourcir.

Tendre la sangle à l'aide de la vis à tête hexagonale (SW 13).

Fixer l'extrémité saillante de la sangle à l'aide de la boucle attachée.



Zum Lösen des Spanngurtes Innensechskantschraube (SW 3) im Spanngurtträger rechts herum bis zum Anschlag drehen und Spanngurt herausziehen.

The tension belt can be loosen by turning the hexagon socket head screw (wrench size 3) in the tension belt bracket to the right up to it stops. Pull out tension belt.

Pour desserrer la sangle tourner la vis à six pans creux (SW 3) dans le support de sangle vers la droite jusqu'au blocage. Puis retirer la sangle.