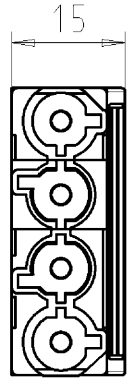
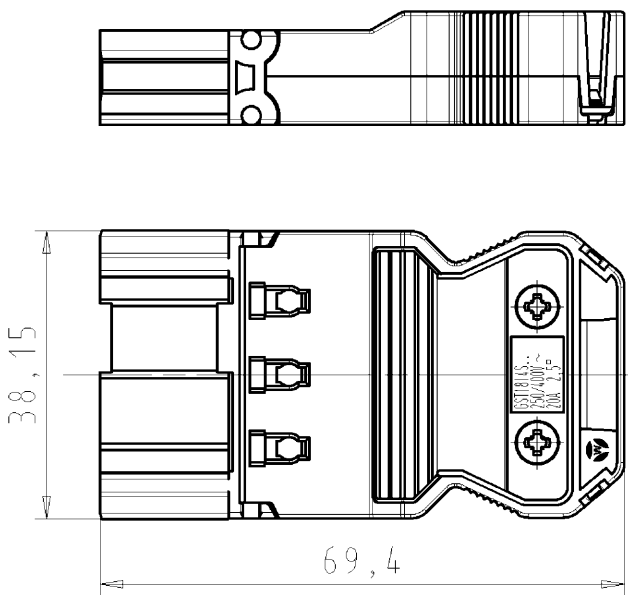
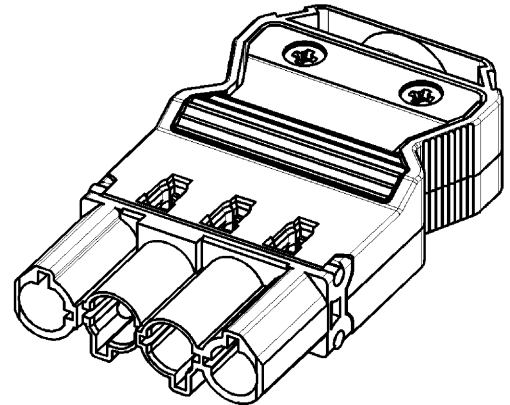


These dimensions will be especially checked at delivery
 Only inspection dimensions
 With /E marked dimensions are only valid for internal use



Diese Maße werden bei Abnahme besonders geprüft
 Ausschließlich Prüfmaße
 Mit /E gekennzeichnete Maße sind nur für interne Zwecke gültig

Weitere Daten siehe Katalog
 further data see catalog



Weitergabe sowie Vervielfältigung dieses Dokuments, Verwertung und Mitteilung seines Inhalts sind verboten, soweit nicht ausdrücklich gestattet. Die Reproduktion, Distribution und Utilization of this document as well as the communication of its contents to others without express authorization is prohibited.

Teile-Nr. part number	Farbe colour	Typ type	Kabel- ϕ cable- ϕ
92.944.3053.0	weiß/white	GST1814S S1 ZR1 WS	6,5-12,0
92.944.3053.1	schwarz/black	GST1814S S1 ZR1 SW	6,5-12,0

Tolerierung Size ISO 14405 (E)/Tolerance system Size ISO 14405 (E). (This ISO-standard describes the envelope principle. According to the envelope principle the deviations of form and parallelism are limited by the size tolerances). ja/yes Stoffverbots- und Deklarationsliste nach UU-TQM-05/03 ist einzuhalten. Conformity with Wieland document UU-TQM-05/03 (list of prohibited / declarable hazardous substances) to be declared!

Freitoleranz nach DIN ISO 2768 - m CAD - Zeichnung, keine manuellen Änderungen I.Verwendung: - Blatt: 1 von 1
 General tolerance CAD - drawing, no manual modifications allowed First Use: Sheet: 1 of 1

Werkstoff/Material	2005	Tag/Date	Name	Zeichnung Nr./Drawing No.	Index
	gezeichnet drawn	10.10.	Schmitt J.	T 92.944.3053.0 01K a	a
	geprüft checked	-	-		
	Normgepr. Stand., check	-	-		

Maße in mm/Dimensions are in mm

Vol.	mm ³ Oil./Surf.	mm ²	Ersatz für/Replacement for: -

Type	Benennung/Tittle
siehe Tabelle see table	male connector with strain-relief STECKERTE IL_M_ZUGENTLASTUNG Schr.-Anschl./screw connction, unmont./unassambled 250/400V AC, 20A, 2,5qmm