



# Betriebs- und Montageanleitung für PMFLED Installation and operating instructions for PMFLED Notice de montage et d'utilisation - PMFLED

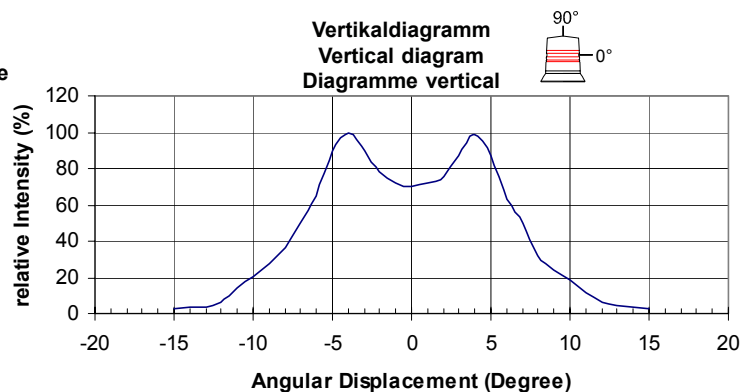
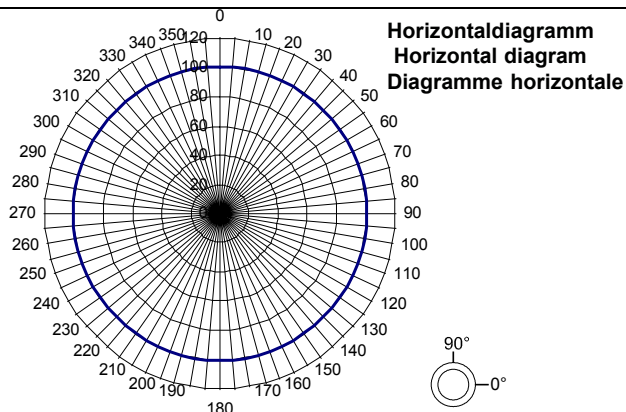
Bei der PMFLED handelt es sich um eine Multifunktions-Leuchte zur optischen Signalisierung von Gefahrzuständen oder für die Zustandsanzeige von Maschinen und Anlagen. Die Lichtsignale werden durch LEDs mit hoher Lebenserwartung und robustem mechanischem Aufbau erzeugt.

The multifunction light PMFLED is suitable for optical signaling of operating conditions or for the generating of warning signals. The optical signals are generated by means of LEDs with a high life expectancy and a rugged design.

Le feu multifonctions PMFLED convient à la signalisation optique des états de fonctionnement ou à la production des signaux d'alarme. Les signaux sont produits par LEDs avec une espérance de vie élevée et la construction mécanique durable.

## 1. Technische Daten / Technical Data / Caractéristique techniques

Elektrische Daten / Electrical Data / Caractéristiques électriques							
Nennspannung	Nom. voltage	Tension nominale	115/230V AC				
Funktionsbereich	Voltage range	Domain de tension de service	95V .. 253V – 50/60Hz 100V .. 350V DC				
Nennstromaufnahme [I <sub>RMS</sub> ]	nom. current consumption [I <sub>RMS</sub> ]	Courant nominale [I <sub>RMS</sub> ]	60mA (230V-Dauerlicht/ Cont. Light/Feu permanent)				
			250mA (24V DC Dauerlicht/ Cont. Light/ Feu permanent)				
Stromaufnahme Current consumption Courant	[I <sub>RMS</sub> ]	115V AC: 230V AC: 220V DC 12V DC: 24V DC: 48V DC: 24V 50Hz:	Dauerlicht Continuous light Feu permanent	Blinklicht/ Blinking Light Feu clignotant	Rundmlicht Rotating light Feu tournant	Blitzlicht/ Flashing light Feu flash	Betriebs- bereitschaft Stand-by Prêt à l'usage
			90mA	65mA	40mA	25mA	4mA
			60mA	40mA	30mA	16mA	4mA
			35mA	27mA	17mA	13mA	4mA
			550mA	380mA	220mA	160mA	46mA
			250mA	170mA	105mA	75mA	20mA
125mA	90mA	55mA	40mA	15mA			
420mA	300mA	200mA	125mA	57mA			
Einschaltdauer	Duty cycle:	Durée de fonctionnement	100 %				
Betriebsdauer	Service life	Durée de service	> 50000h				
Mechanische Daten / Mechanical Data / Caractéristiques mécaniques							
Schutzart	Degree of Protection	Indice de protection	IP 55 (EN 60529)				
Schutzklasse	Protection class	Type de protection	II				
Kabeleinführung	Cable entry	Entrée de câble	M20 x 1,5				
Anschlußklemmen	Terminals	Bornes de raccord	Federzugbügel/ Cage Clamp/ Etrier à ressort 0,08-2,5mm <sup>2</sup>				
Gewicht	Weight	Poids	Winkelmontage Bracket mounting Montage angulaire	0,9kg			
			Direktmontage Direct mounting Montage direct	0,62kg			
Material des Gehäuses	Material of housing	Matériau du boîtier	Winkelmontage Bracket mounting Montage angulaire	PC			
			Direktmontage Direct mounting Montage direct	ABS			
Material der Haube	Material of dome	Matière de la calotte	Polycarbonat (PC)				
Klimatische Daten / Climatic Data / Caractéristiques climatiques							
Betriebstemperatur	Operating temp.	Température de service	- 30 °C .... + 55 °C				
Lagertemperatur	Storage temperature	Température de stockage	- 40 °C .... + 70 °C				
Rel. Luftfeuchte	rel. Humidity	Humidité relative	90%				
Lichttechnische Daten / Optical Data / Caractéristiques optiques							
Lichtintensität [cd – Blondel + Rey]	Light intensity	Intensité	Klar/ Clear/ Transparent	Orange/ Amber Orange	Rot/ Red/ Rouge	Grün/ Green/ Vert	Blau Blue/ bleu
			30	23	29	4,5	14



### 3. Inbetriebnahme

Nach Entfernen der seitlichen Sicherungsschrauben kann das Gehäuse bei beiden Montagearten durch Abnehmen der Haube geöffnet werden. Die Anschlussklemme X1 und der Betriebsartumschalter S1 sind damit frei zugänglich. Vor dem Öffnen des Gehäuses sind folgende Sicherheitshinweise zu beachten:

**Der elektrische Anschluß darf nur von hierfür autorisierten Personen durchgeführt werden!**

**Vor dem Öffnen des Gehäuses ist sicherzustellen, daß die Leuchte nicht unter Spannung steht und mindestens 10 Minuten spannungsfrei geschaltet ist!**

**Achtung, falsche Betriebsspannungen können zu Störungen oder zur Zerstörung des Gerätes führen!**

**Nach Abschluß der Arbeiten und vor dem Einschalten der Leuchte ist das Gehäuse zu verschließen.**

### 3. Taking into operation

After the removal of the lateral safety screws, the casing can be opened in both assembly variations by removing the lens. The connection clamp X1 and the operating mode switch S1 are therefore freely accessible. The following safety references are to be given consideration before opening the casing:

**The electrical connection must only be carried out by such persons as are authorised to do so! It must be ensured before opening the casing that the light is not under voltage and has been voltage-free for at least 10 minutes!**

**Attention, false operating voltages may lead to malfunctions or the destruction of the device!**

**The casing must be closed after the completion of the work and before switching on the light.**

### 3. Mise en service

Après avoir enlevé les vis de sécurité latérales, le boîtier peut être ouvert, pour les deux types de montage, en retirant la lanterne. La borne de branchement X1 et le commutateur de mode d'exploitation S1 sont ainsi librement accessibles. Avant l'ouverture du boîtier, les consignes de sécurité suivantes doivent être respectées:

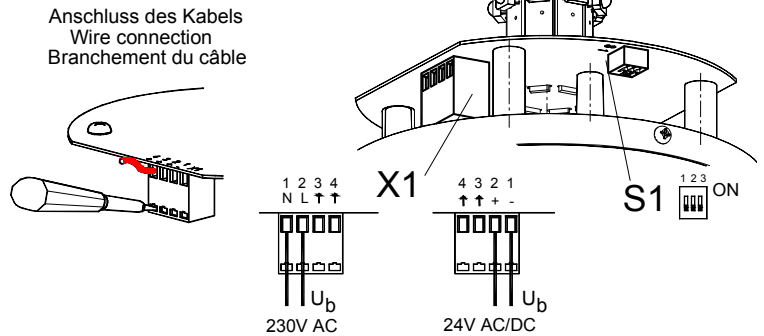
**Le branchement électrique ne doit être exécuté que par des personnes autorisées pour cela!**

**Avant l'ouverture du boîtier, il faut s'assurer que la lampe n'est pas sous tension et qu'elle est sans tension depuis au moins 10 minutes!**

**Attention, les tensions de service incorrectes peuvent conduire à des perturbations ou destruction de l'appareil!**

**Il faut refermer le boîtier à la fin des travaux, et avant la remise en circuit de la lampe.**

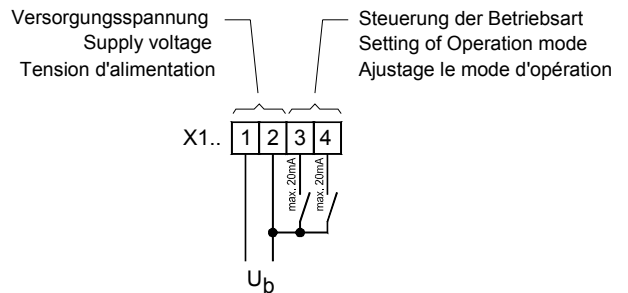
S1			Betriebsart / Operation mode/ Mode d'opération			
1	2	3				
OFF	OFF	OFF	AUS/ OFF/ Arrêt			
OFF	OFF	ON	Rundumlicht	Rotating light	Feu tournant	2,5Hz
OFF	ON	OFF	Dauerlicht	Continuous light	Feu permanent	
OFF	ON	ON	Blinklicht	Blinking light	Feu clignotant	1,5Hz
ON	OFF	OFF	Blitzlicht	Flash light	Feu flash	1Hz
ON	OFF	ON	Rundumlicht	Rotating light	Feu tournant	2,5Hz
ON	ON	OFF	Dauerlicht	Continuous light	Feu permanent	
ON	ON	ON	Blinklicht	Blinking light	Feu clignotant	1,5Hz



### Externe Steuerung der Betriebsart/ External control of the operation mode/

#### Ajustage externe le mode d'opération

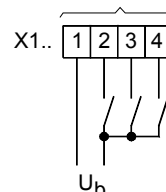
S1 -		X1 -				Betriebsart / Operation mode/ Mode d'opération			
1	1	2	3	4					
(S1-2=OFF, S1-3=OFF)									
OFF	-/N	+/L			AUS (Betriebsbereitschaft)/ OFF (Standby)/ Arrêt (prêt à l'usage)				
OFF	-/N	+/L		+/L	Rundumlicht	Rotating light	Feu tournant	2,5Hz	
OFF	-/N	+/L	+/L		Dauerlicht	Continuous light	Feu permanent		
OFF	-/N	+/L	+/L	+/L	Blinklicht	Blinking light	Feu clignotant	1,5Hz	
ON	-/N	+/L			Blitzlicht	Flash light	Feu flash	1 Hz	
ON	-/N	+/L		+/L	Rundumlicht	Rotating light	Feu tournant	2,5Hz	
ON	-/N	+/L	+/L		Dauerlicht	Continuous light	Feu permanent		
ON	-/N	+/L	+/L	+/L	Blinklicht	Blinking light	Feu clignotant	1,5Hz	



### Option BAV (nur / only/ seulement 24V AC/DC)

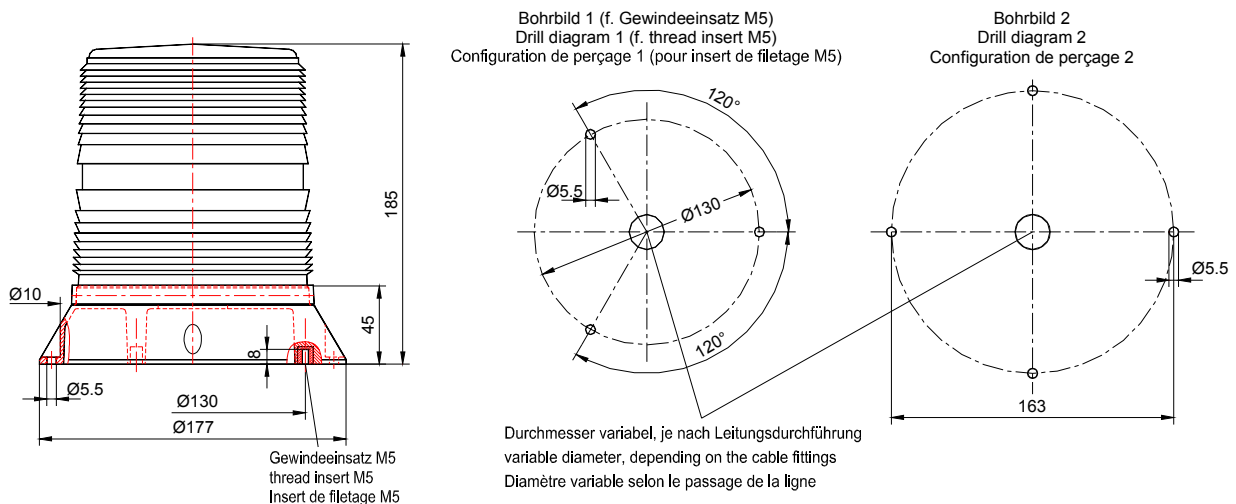
S1 -		X1 -				Betriebsart / Operation mode/ Mode d'opération			
1	1	2	3	4					
(S1-2=OFF, S1-3=OFF)									
OFF	-/N			+/L	Rundumlicht	Rotating light	Feu tournant	2,5Hz	
OFF	-/N		+/L		Dauerlicht	Continuous light	Feu permanent		
OFF	-/N		+/L	+/L	Blinklicht	Blinking light	Feu clignotant	1,5Hz	
ON	-/N	+/L			Blitzlicht	Flash light	Feu flash	1 Hz	
ON	-/N			+/L	Rundumlicht	Rotating light	Feu tournant	2,5Hz	
ON	-/N		+/L		Dauerlicht	Continuous light	Feu permanent		
ON	-/N		+/L	+/L	Blinklicht	Blinking light	Feu clignotant	1,5Hz	

Versorgung und Steuerung der Betriebsart  
Supply and setting of Operation mode  
Alimentation et ajustage le mode d'opération



## Montage / Assembly / Montage

### a) Direktmontage / Direct assembly / Montage direct



Für die Befestigung der Leuchte (Direktmontage) stehen zwei unterschiedliche Bohrbilder zur Verfügung. Für die Befestigung nach Bohrbild 1 sind Gewindeeinsätze M5 x 8 am Boden der Leuchte eingelassen. Bohrbild 2 ermöglicht die Befestigung mit 4 durchgehenden Schrauben oder ähnlichen von oben. Die Bohrung für die Leitungsdurchführung ist dieser anzupassen. Als Bohrschablone kann die beigelegte Gummidichtung verwendet werden. Achten Sie bei der Montage auf ebenen Untergrund (Dichtung!).

Two different drill diagrams are available for the fitting of the light (direct assembly). Thread inserts M5 x 8 have been fitted to the base of the light for attachment according to drill diagram 1. Drill diagram 2 allows for the attachment with 4 through screws or such like from above. The drill hole for the cable fittings must be adjusted to suit this. The attached rubber seal can be used as a template for drilling.

Please ensure that the assembly takes place on a level base (seal!).

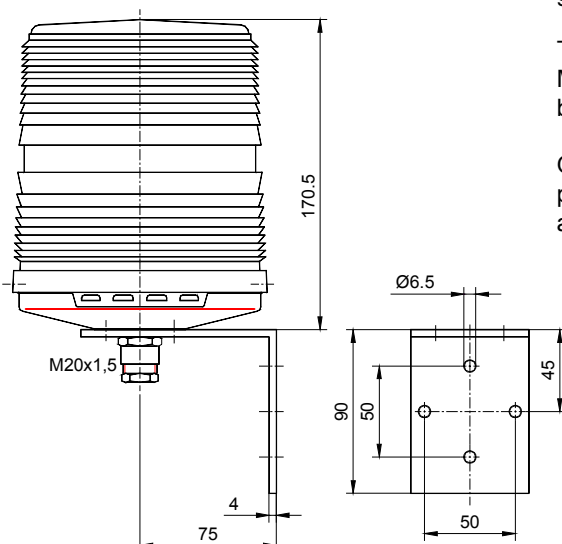
Vous disposez de deux configurations de perçage différentes pour la fixation de la lampe (montage direct). Pour la fixation selon la configuration de perçage 1, les inserts de filetage M8 x 5 sont encastrés dans le fond de la lampe. La configuration de perçage 2 permet la fixation avec 4 vis traversantes, ou similaires, d'en haut. Le perçage pour le passage de la ligne doit être adapté à celui-ci. On peut utiliser le joint en caoutchouc ci-joint comme gabarit de perçage. Veuillez lors du montage à avoir un support plan (joint!).

### b) Winkelmontage / Angle assembly / Montage angulaire

Die Befestigungsbohrungen können dem Bohrbild entnommen werden. Die Leitungsdurchführung erfolgt über eine Kabelverschraubung M20x1,5, geeignet für Leitungsdurchmesser von 6,5 mm - 13,5 mm.

The attachment drill holes can be seen in the drill diagram. There is a M20x1,5 screw joint for the cable fittings, suitable for cable diameters of between 6,5 and 13,5 mm.

On trouvera les perçages de fixation sur la configuration de perçage. Le passage de la ligne a lieu par un adaptateur vissable pour câble M20x1,5 approprié pour le diamètre de ligne de 6,5 mm - 13,5 mm.



#### **4. Instandhaltung**

##### Pflege

Das Kunststoffgehäuse nur mit Wasser und einem Handspülmittel reinigen. Keine Reinigungsmittel die kratzen oder scheuern, kein Benzin und keine anderen Lösungsmittel verwenden.

##### Wartung

Die Leuchte ist wartungsfrei. Reparaturen sind grundsätzlich im Herstellerwerk auszuführen. Der Austausch von Originalersatzteilen kann durch entsprechend qualifizierte Personen durchgeführt werden.

#### **4. Maintenance**

##### Care

The plastic casing must only be washed using water and a detergent which does not damage the hands. Do not use any detergents which scratch or scrub, and do not use petrol or other solvents.

##### Maintenance

The light is maintenance-free. Repairs may only be carried out in the manufacturing plant. The exchange of original spare parts can be implemented by persons with adequate suitable qualifications.

#### **4. Entretien**

##### Soins

Le boîtier en plastique ne doit être nettoyé qu'avec de l'eau et un produit à vaisselle. Ne pas utiliser de détergents qui grattent ou récurent, ni d'essence ou de dissolvant.

##### Maintenance

La lampe est sans maintenance. Les réparations doivent être exécutées, en principe, dans l'usine du fabricant. L'échange des pièces originales peut être réalisé par des personnes qualifiées.

