

UTP

R410A - DI - Monophasé



R410A
avec TOSHIBA

Cassette 4 voies 840 x 840

RAV-RM561UTP-E + RAV-SM564ATP-E

Système Cassette 4 voies 840 x 840	UE UI	R410A	Monophasé
		RAV-SM564ATP-E	
		RAV-RM561UTP-E	
Puissance froid	kW	5	
Puissance froid min-max	kW	1,5 - 5,6	
Puissance absorbée min-nom-max	kW	0,26 -1,56 - 1,86	
EER	W/W	3,21	
SEER		6,14	
Label énergétique froid		A++	
Puissance chaud +7°C (nominal)	kW	5,3	
Puissance chaud -7°C (nom/max)	kW	3,73/4,43	
Puissance chaud min-max	kW	1,5 - 6,3	
Puissance absorbée min-nom-max	kW	0,26 -1,36 - 2,08	
COP	W/W	3,90	
SCOP		4,51	
Label énergétique chaud		A+	

Unité intérieure		RAV-RM561UTP-E
Débits d'air (G/PV)	m3/h	1050/780
Niveau de pression sonore (G/M/PV à 1,5m)	dB(A)	32-29-28
Niveau de puissance sonore (G/M/PV)	dB(A)	47-44-43
Dimensions (HxLxP)	mm	256 x 840 x 840
Poids	kg	20
Dimensions (HxLxP) sous face	mm	30x950x950
Poids sous face	kg	4,2

Unité extérieure		RAV-SM564ATP-E
Débits d'air (G/PV)	m3/h	2400
Niveau de pression sonore à 1m	dB(A)	46
Niveau de puissance sonore	dB(A)	63
Dimensions (HxLxP)	mm	550 x 780 x 290
Poids	kg	40
Plages de fonctionnement froid	°C	-15 / 46
Plages de fonctionnement chaud	°C	-15 / 15
Type compresseur		DC Twin Rotary
Raccords frigo gaz/liquide		1/2 - 1/4
Longueur frigo min/max	m	5 / 30
Denivelé max	m	30
Charge initiale		1,1 (2,3)
Appoint de charge	g/m	20
Alimentation électrique (V-ph-Hz)		220/240-1-50
Section alim. Mini UE/Protection		3G2,5 / 20A



0 810 723 723 Service 0,05 € / appel + prix appel

Toshiba Airconditionning (TFD SNC) ne peut engager sa responsabilité concernant les données de ce document qui peuvent être changées sans préavis.

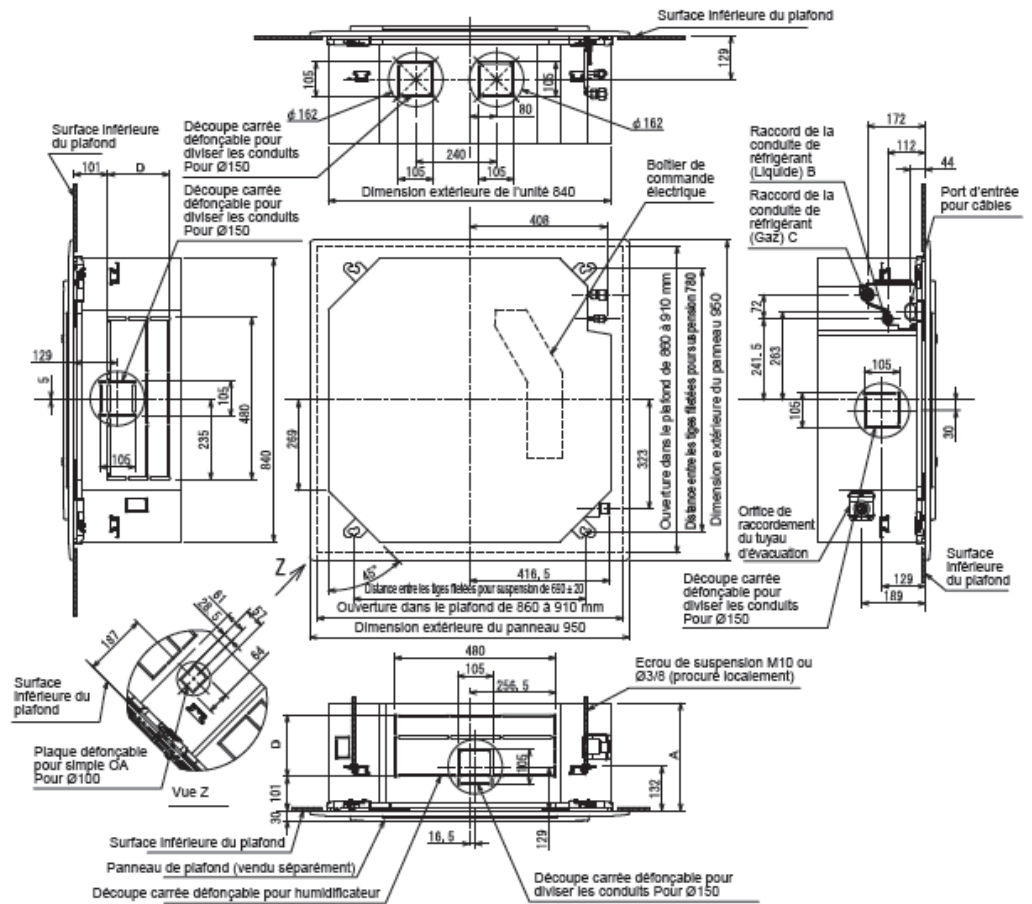
UTP

DIGITAL INVERTER

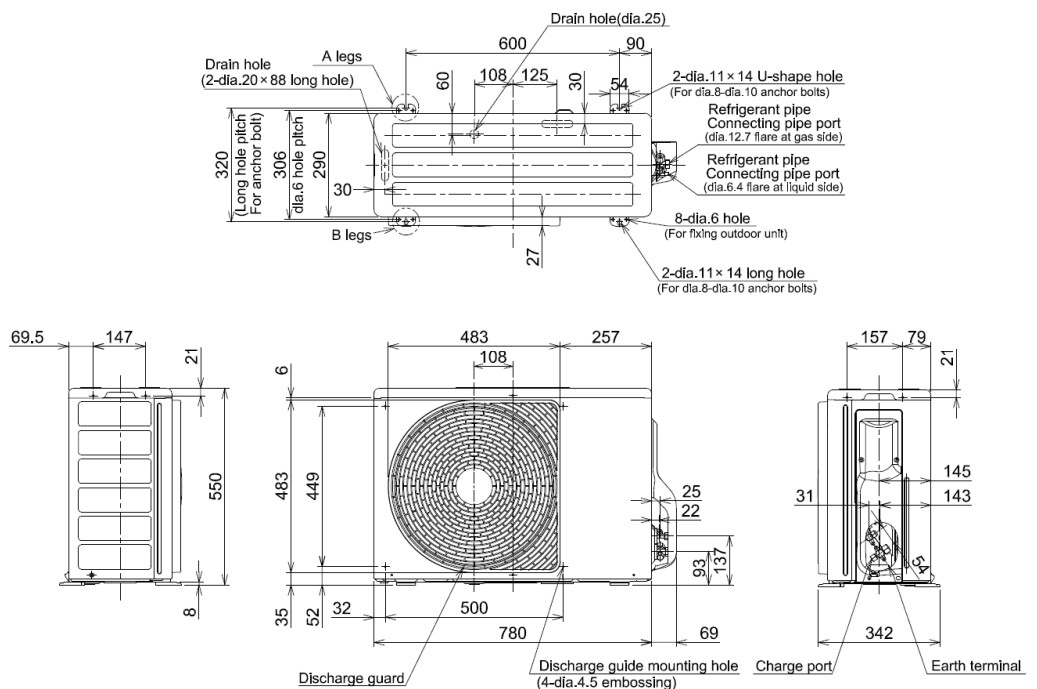
Cassette 4 voies 840 x 840

RAV-SM564ATP-E + RAV-RM561UTP-E
RAV-SM804ATP-E + RAV-RM801UTP-E

Unité intérieure



Unité extérieure



R410A
avec TOSHIBA