

Analyseurs de réseau

SÉRIE
6M



Armoires de
commande et
tableaux électriques



Armoires de
contrôle



Gestion de
l'énergie
électrique



Robots
industriels



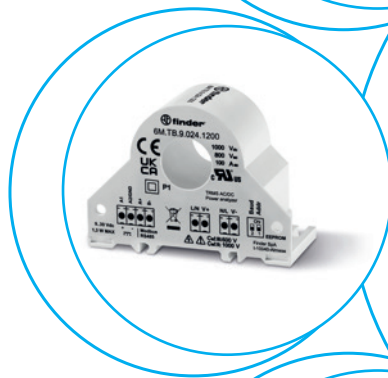
Onduleurs



Bornes de
recharges



Applications
photovoltaïques



Analyseurs de réseau monophasés TRMS capables de faire des mesures en AC ou en DC

Type 6M.TA.9.024.1200

- 50A - 800 V AC / 1000 V DC

Type 6M.TB.9.024.1200

- 100A - 800 V AC / 1000 V DC

Type 6M.TF.9.024.1200

- 300A - 800 V AC / 400A - 1000 V DC

- Port de communication Modbus RS485
- Valeurs mesurées en instantané :
V (RMS), A (RMS), PF, kW, kVA, kvar, Hz, THD (I),
Vpk, Ipk, Cosφ
- Mesure d'énergie bidirectionnelle : kWh
- Classe de précision : 0.5% F.S.
- Registre des mesures disponibles : MSW first ou
LSW first
- Configurable via interface Modbus RS485
- Conforme à EN 61010-1/2010
- Montage sur rail 35mm (adaptateur inclus)

NEW 6M.TA.9.024.1200



- 50A - 800 V AC / 1000 V DC
- Interface Modbus RS485

NEW 6M.TB.9.024.1200



- 100A - 800 V AC / 1000 V DC
- Interface Modbus RS485

NEW 6M.TF.9.024.1200



- 300A - 800 V AC /
400A - 1000 V DC
- Interface Modbus RS485

Pour le schéma d'encombrement voir page 6

Caractéristiques				
Type de mesure		TRMS (AC)/DC	TRMS (AC)/DC	TRMS (AC)/DC
Courant nominal AC/DC	A	50/50	100/100	300/400
Courant minimum mesuré I _{min} AC/DC	A	0.5	0.5	0.5
Courant maximum mesuré I _{pk} AC/DC	A	90	180	450
Classe de précision du courant		0.5% F.S.	0.5% F.S.	0.5% F.S.
Classe de précision de la tension		0.5% F.S.	0.5% F.S.	0.5% F.S.
Plage de mesure de tension (système AC)	V AC	90...800	90...800	90...800
Plage de mesure de tension (système DC)	V DC	90...1000	90...1000	90...1000
Fréquence de fonctionnement	Hz	DC ou 1...400	DC ou 1...400	DC ou 1...400
Taux d'échantillonnage	Hz	11 000	11 000	11 000
Tension d'alimentation nominale	V DC	24	24	24
Plage d'utilisation	V DC	9...30	9...30	9...30
Puissance absorbée maximum	W	<1.3	<1.3	<1.3
Caractéristiques du protocole Modbus				
Système de bus		Modbus RS485 RTU	Modbus RS485 RTU	Modbus RS485 RTU
Trame		8, N, 1	8, N, 1	8, N, 1
Longueur max du bus	m	1000	1000	1000
Vitesse de communication	Baud	1200...115 200	1200...115 200	1200...115 200
Caractéristiques générales				
Classe de précision pour U, I, W	%	0.5	0.5	0.5
Classe de précision pour kWh	%	1	1	1
Température ambiante	°C	-15...+65	-15...+65	-15...+65
Catégorie de surtension jusqu'à 600 V		III	III	III
Catégorie de surtension jusqu'à 1000 V DC		II	II	II
Indice de protection		IP 20	IP 20	IP 20
Dimensions avec connecteurs montés		63 x 46.2 x 41.94		99.25 x 89.1 x 43-41
Homologations (suivant les types)				



Passerelle Modbus TCP/IP - Modbus RTU (RS485 master) avec interface webservice intégrée jusqu'à 10 clients

- Port de communication Ethernet : 10/100 Mb/s
- Port RS485 Modbus RTU : jusqu'à 115 200 bit/s
- Isolation entre l'alimentation et les ports RS485, Ethernet : 1500 V
- Interface utilisateur : 6 LED d'indication
- Jusqu'à 10 clients Ethernet
- Conforme à : EN 61000-6-4/2006 + A1 2011; EN 64000-6-2/2005; EN 61010-1/2010

NEW 6M.BU.0.024.2200


- Passerelle Modbus TCP/IP - Modbus RTU
- Jusqu'à 200 dispositifs Modbus
- Jusqu'à 10 clients

Pour le schéma d'encombrement voir page 6

Type de protocole		
Passerelle Modbus TCP/IP - Modbus RS485 RTU		
Tension d'alimentation nominale	V AC/DC	24/24
Plage d'utilisation	V AC/DC	19...28/10...40
Puissance nominale	W	<1.5
Caractéristiques des ports de communication		
Port de communication Ethernet	Mb/s	10-100 Mb/s (Max 10 Client)
Port de communication RS485 RTU	Baud	1200 - 115 200 (Max 200 slave)
Température ambiante	°C	-20...+60
Homologations (suivant les types)		 

Codification

Exemple : Série 6M, analyseur de réseau monophasé jusqu'à 100 A, port de communication ModbusRS485, précision de 0,5 % avec adaptateur pour montage sur rail DIN.

6 M . T B . 9 . 0 2 4 . 1 2 0 0

Série

Type

TA = 50A - 800 V AC / 1000 V DC
TB = 100A - 800 V AC / 1000 V DC
TF = 300A - 800 V AC / 400A - 1000 V DC
BU = ModbusTCP/IP - Modbus RS485 RTU

Type d'alimentation

0 = AC/DC
9 = DC

Tension d'alimentation

024 = 24 V

Option

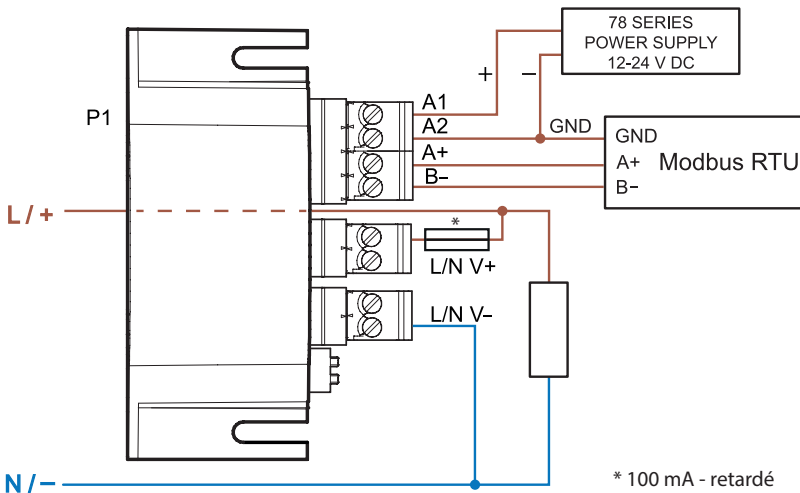
2 = Modbus RS485 RTU

Version

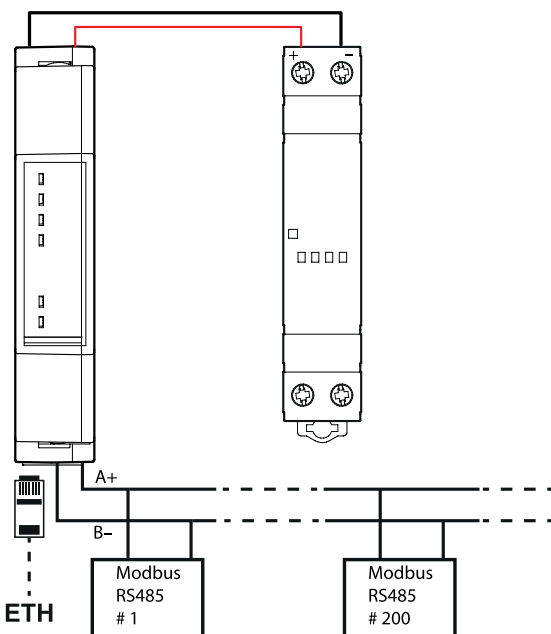
1 = Forme du TC
2 = Raccordement avec RJ45 (seulement pour 6M.BU)

Schémas de raccordement

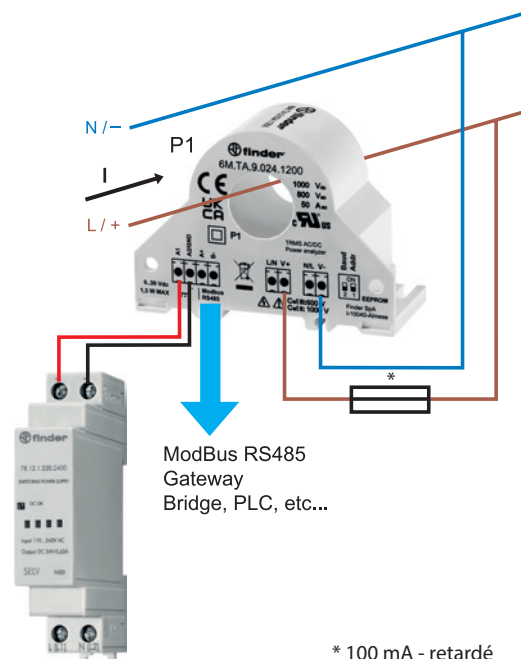
Type 6M.TA, 6M.TB et 6M.TF



Type 6M.BU avec78

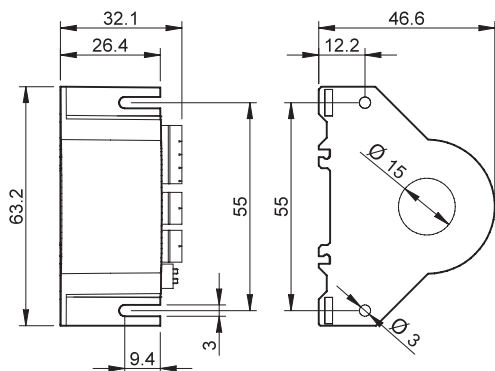


Type 6M.TX avec 78.12

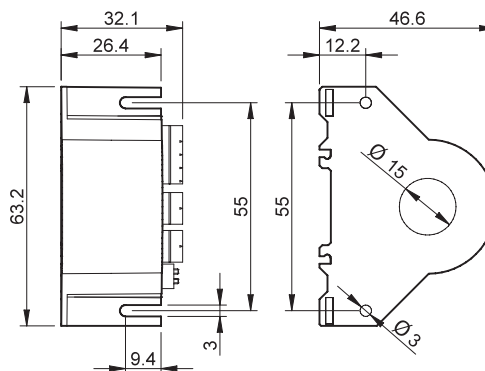


Schémas de raccordement

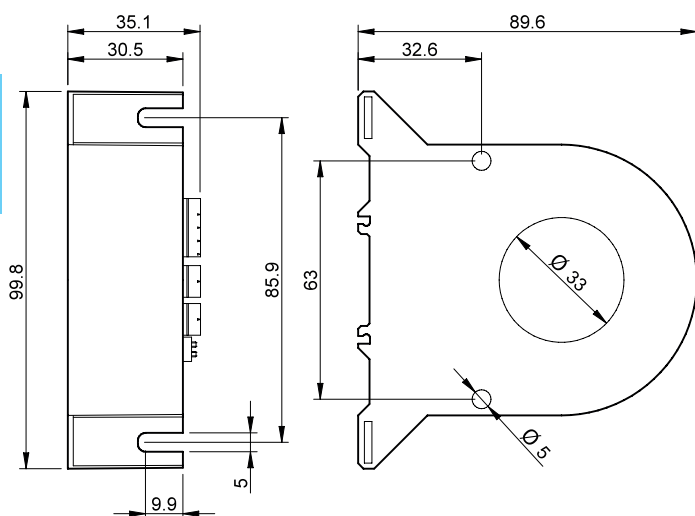
Type 6M.TA



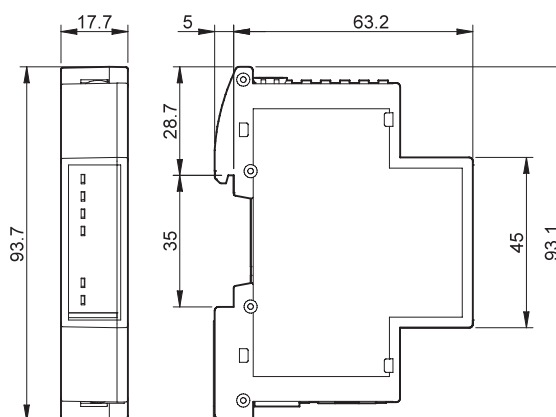
Type 6M.TB



Type 6M.TF



Type 6M.BU



E