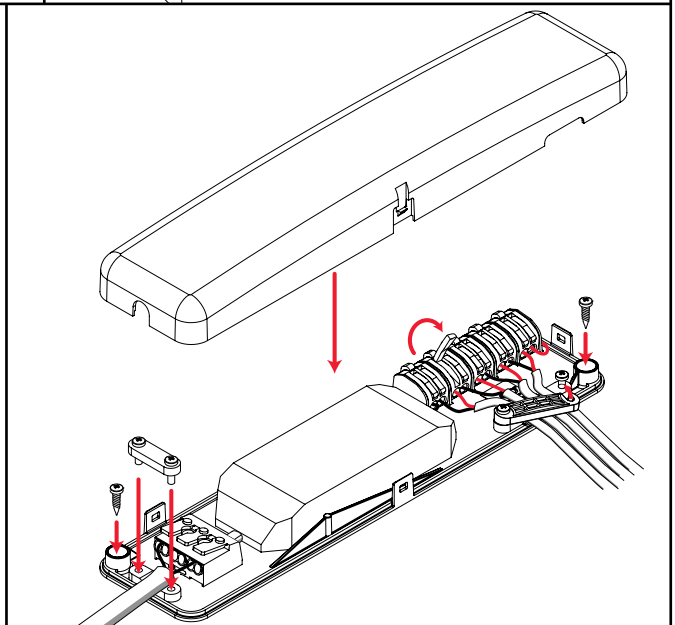
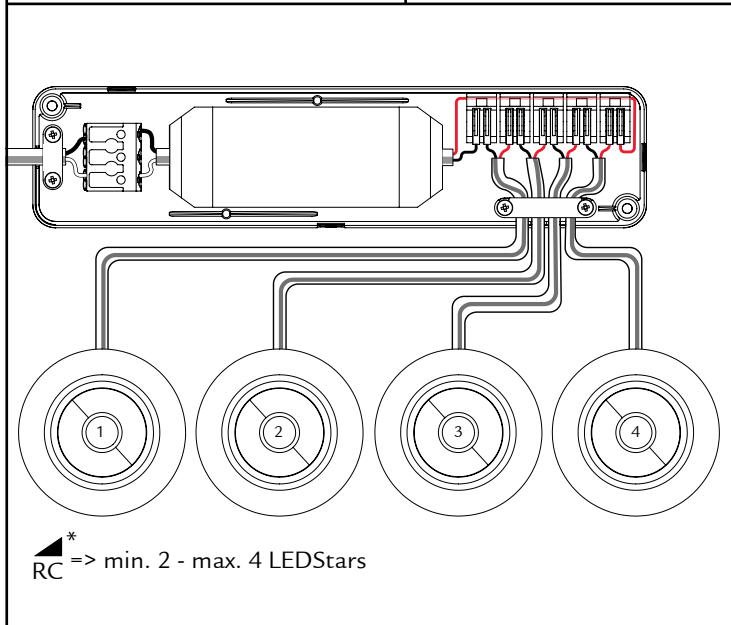
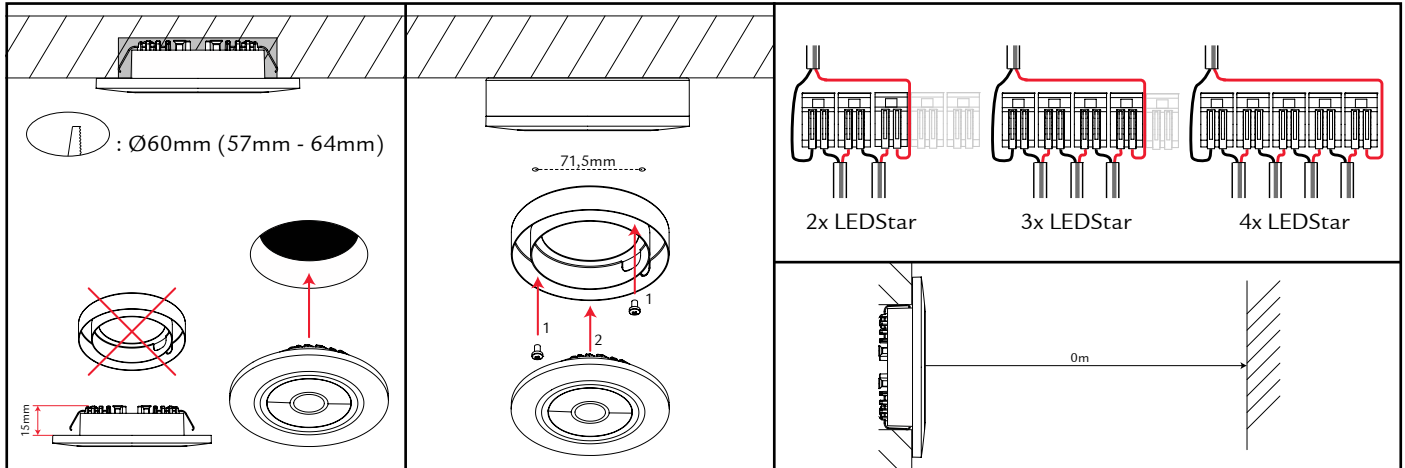

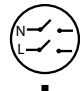
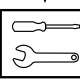
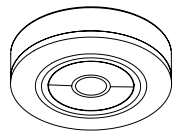
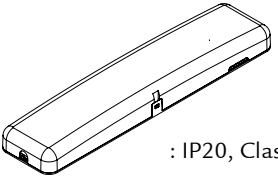


# LEDStar



230V, 50/60Hz, LED, 700mA



 <p>NO: Kan kun installeres av en registrert installasjonsvirksomhet.          EN: Only to be installed by an authorized electrician.          FR: Doit être installé par un électricien autorisé.          NL: Mag alleen geïnstalleerd worden door een bevoegde elektricien.          DE: Dieses Produkt darf nur durch autorisiertes Personal (z. B. Elektro-Installateur) angeschlossen und in Betrieb genommen werden.</p>	 <p>NO: Skru av strømmen før montering.          EN: Turn off power before installing.          FR: Couper le courant avant l'installation.          NL: Stroom uitschakelen voor u het toestel installeert.          DE: Vor Installationsarbeiten den Strom abschalten.</p> 	 <p>: IP54, Class III</p>  <p>: IP20, Class II</p>
--	--	---

SG Armaturen AS  
 Svåbekk Industriområde  
 N-4790 Lillesand  
 NORGE  
 Tel: +47 37 26 84 84  
[www.sg-as.no](http://www.sg-as.no)

SG Armaturen AB  
 August Barksg. 30B  
 SE-421 32 Västra Frölunda  
 SVERIGE  
 Tel: +46 31 81 71 10  
[www.sg-ab.se](http://www.sg-ab.se)

SG Lighting SA/NV  
 Wayenborgstraat 4  
 B-2800 Mechelen Noord II  
 BELGIQUE/BELGIË  
 Tel: +32 (0) 15 20 72 71  
[www.sglighting.net](http://www.sglighting.net)

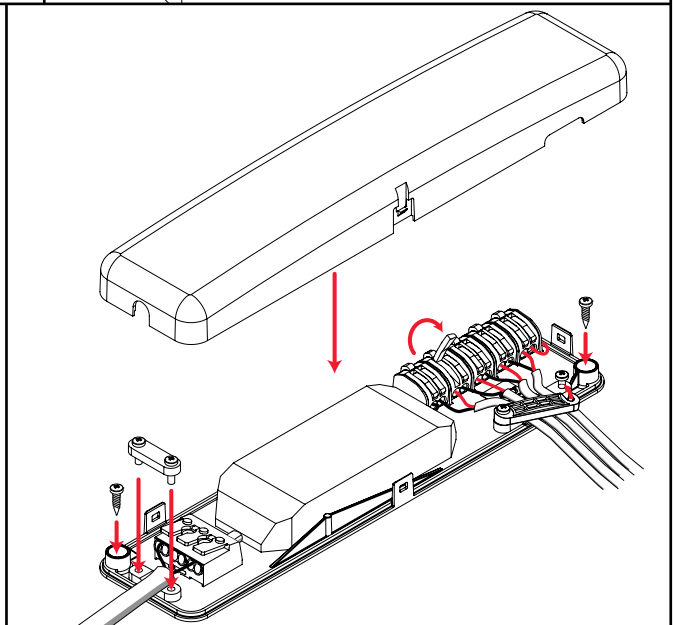
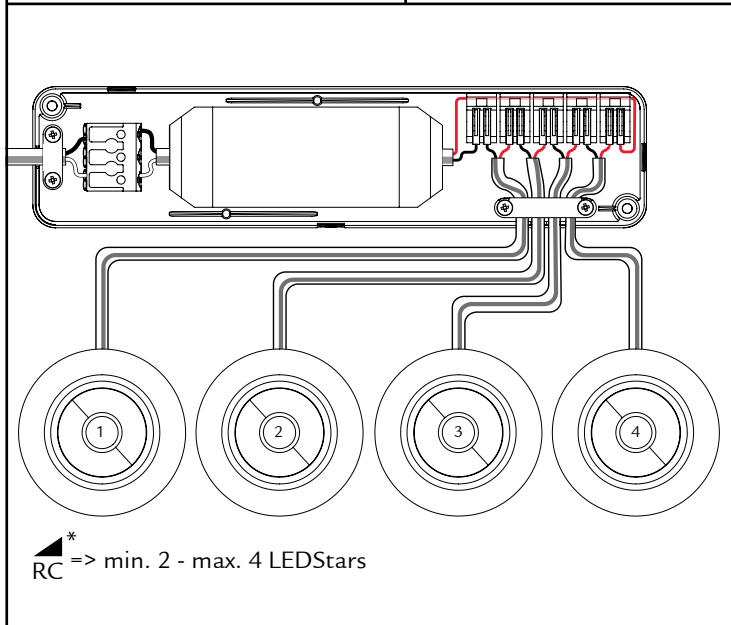
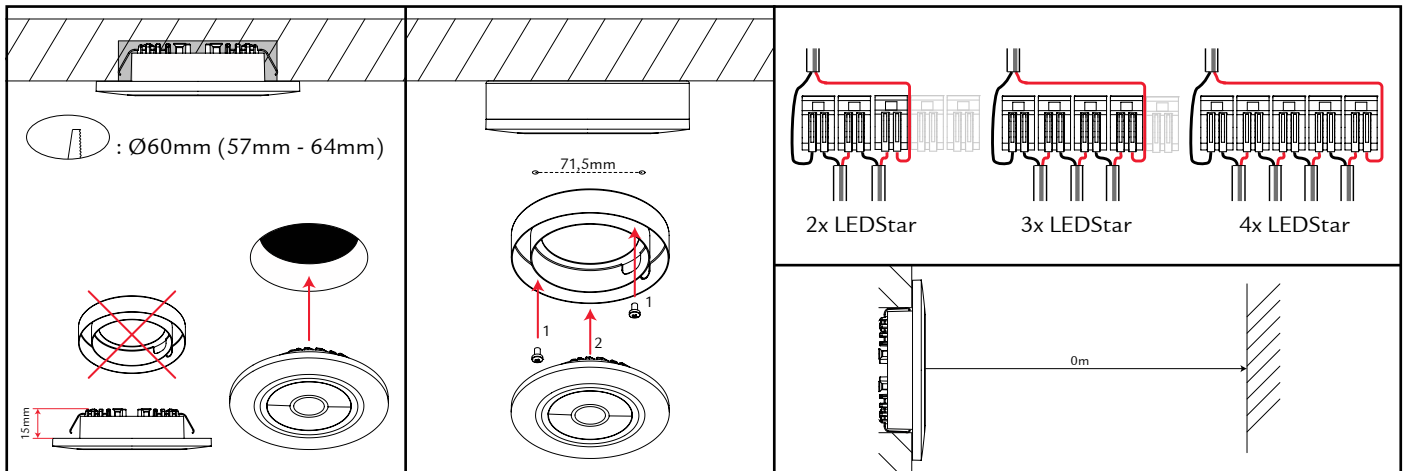
SG Lighting SA/NV  
 Parc de l'Arboretum  
 73 rue de Saint Mandrier  
 83140 Six Fours Les Plages  
 FRANCE  
 Tel: +33 04 94 93 00 00  
[www.sglighting.net](http://www.sglighting.net)

SG Leuchten GmbH  
 Nordstrasse 53  
 D-59399 Olfen  
 DEUTSCHLAND  
 Tel: 0152-57000500  
[www.sg-leuchten.de](http://www.sg-leuchten.de)

# LEDStar



230V, 50/60Hz, LED, 700mA



<p>NO: Kan kun installeres av en registrert installasjonsvirksomhet. EN: Only to be installed by an authorized electrician. FR: Doit être installé par un électricien autorisé. NL: Mag alleen geïnstalleerd worden door een bevoegde elektricien. DE: Dieses Produkt darf nur durch autorisiertes Personal (z. B. Elektro-Installateur) angeschlossen und in Betrieb genommen werden.</p>	<p>NO: Skru av strømmen før montering. EN: Turn off power before installing. FR: Couper le courant avant l'installation. NL: Stroom uitschakelen voor u het toestel installeert. DE: Vor Installationsarbeiten den Strom abschalten.</p>	<p>: IP54, Class III</p> <p>: IP20, Class II</p>
--	--	--

SG Armaturen AS  
Svåbekk Industriområde  
N-4790 Lillesand  
NORGE  
Tel: +47 37 26 84 84  
[www.sg-as.no](http://www.sg-as.no)

SG Armaturen AB  
August Barksg. 30B  
SE-421 32 Västra Frölunda  
SVERIGE  
Tel: +46 31 81 71 10  
[www.sg-ab.se](http://www.sg-ab.se)

SG Lighting SA/NV  
Wayenborgstraat 4  
B-2800 Mechelen Noord II  
BELGIQUE/BELGIË  
Tel: +32 (0) 15 20 72 71  
[www.sglighting.net](http://www.sglighting.net)

SG Lighting SA/NV  
Parc de l'Arboretum  
73 rue de Saint Mandrier  
83140 Six Fours Les Plages  
FRANCE  
Tel: +33 04 94 93 00 00  
[www.sglighting.net](http://www.sglighting.net)

SG Leuchten GmbH  
Nordstrasse 53  
D-59399 Olfen  
DEUTSCHLAND  
Tel: 0152-57000500  
[www.sg-leuchten.de](http://www.sg-leuchten.de)