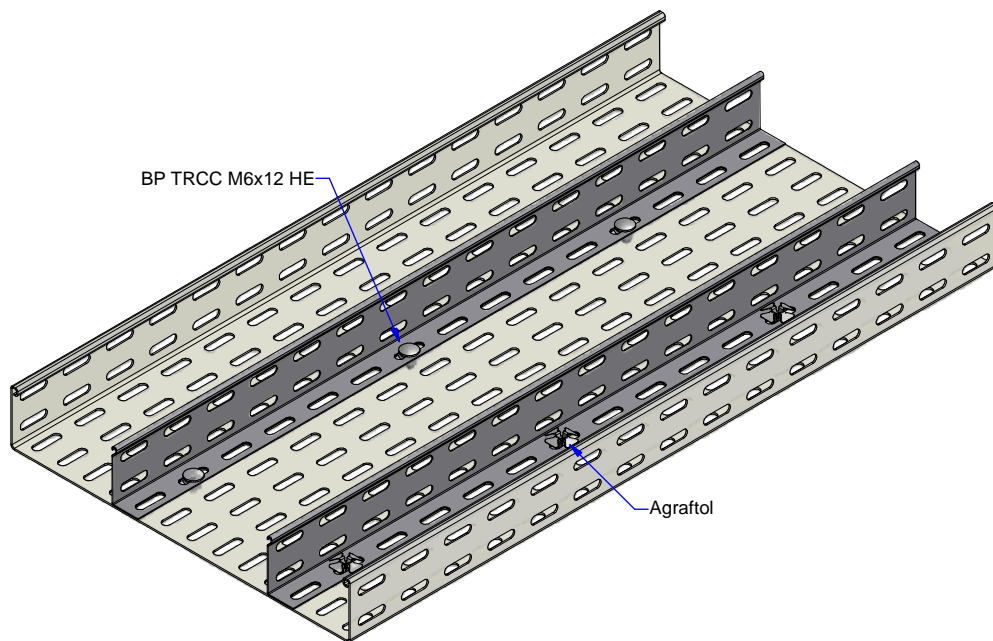


Description	Code	Masse/Weight Kg/ml	Ep./Th. mm	H mm
LPS H48/51 x0,75 SZ	014631	0,370	0,75	48



G : Pre-galvanised according to NF EN 10346 (S220 GD / Z).

SZ : Tôle d'acier galvanisé avant fabrication suivant NF EN 10346 (S220 GD / Z).



www.niedaxfrance.fr

CORN SEP LPS SZ DIVIDER LPS G		
ASSISTANCE TECHNIQUE +33 (0)1 55 95 92 17 pole.technique@niedax.fr		
FT03069		