

Midi Feux sur fond plat / Double-Flash Light 897
Feu à éclats double BWM 230VAC RD



N° de l'article: **897.100.68**



DONNÉES MÉCANIQUES

Hauteur	148 mm
Diamètre	149 mm
Matériaux	PC PC/ABS
Couleur de la calotte	Rouge
Couleur du boîtier	Gris
Indice de protection	IP65
Raccordement	Borne à vis
Section des torons maximale	1,50mm ² / 16AWG
Arrivée des câbles	Vissage pour câble
Arrivée minimale des câbles	d = 5 mm d = 6 mm
Arrivée maximale des câbles	d = 12 mm d = 7 mm
Décharge de traction	Présent (conforme à VDE)
Type de fixation	Montage mural Montage à plat
Température minimum de servic	-30°C
Température maximum de servic	+50°C
Poids avec emballage	611 g
Poids du produit	532 g

DONNÉES ÉLECTRIQUES

Alimentation de fonctionnement	230V
Type de tension de service	AC
Fréquence de tension de servi	50Hz
Tolérance de tension	+/- 10%
Alimentation nominale	230 VAC
Courant nominal de service	200 mA
Classe de protection	Classe de protection 2
Degré de pollution	3
Catégorie de surtension	II
Voltage d'isolement	Ui = 250V; Uimp = 2.500V

DONNÉES OPTIQUES

Source de lumière	Xénon
Couleur de lumière	Rouge
Image de signal optique	Double flash
Fréquence du flash	1 Hz
Puissance du flash	15 J



Pour plus d'informations sur l'installation et le montage, reportez-vous au guide d'utilisation approprié sur www.werma.com. Cette copie imprimée est pour information seulement et est sujette à modification.

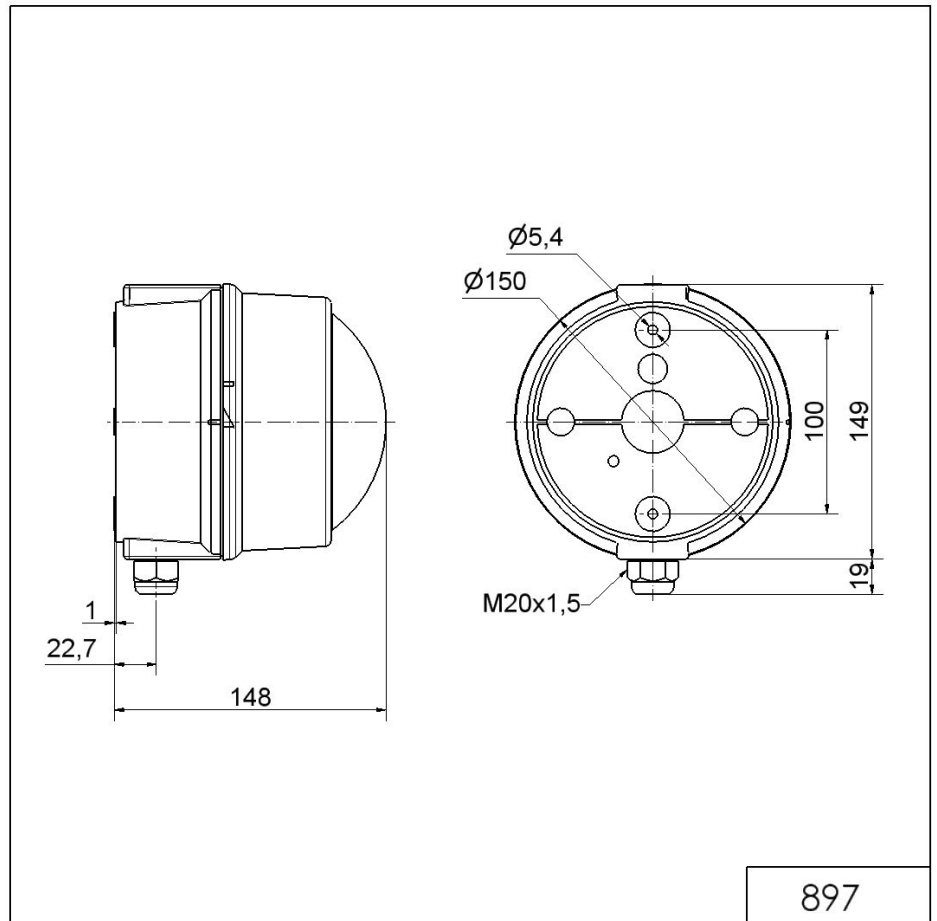
Midi Feux sur fond plat / Double-Flash Light 897 **Feu à éclats double BWM 230VAC RD**

Durée de vie optique	min. 4 millions de flashes
DONNÉES D'APPROBATION	
Conformité CE	Oui
Conforme avec Directive RoHS	Oui
WEEE	Oui
Conformité Directive ATEX	Non
Conformité CCC	Non
Conformité UL	Non
Conformité FCC	Non
Conformité IC	Non
Certificat EAC disponible	Oui
Conformité UKCA (Importateur)	Oui (WERMA (UK) Ltd.)
Conformité AS-I	Non
Approbation de l'OACI	Non
Conformité DNV	Non
Conformité RoHS CN	Non
Conformité à VdS	Non

! Pour plus d'informations sur l'installation et le montage, reportez-vous au guide d'utilisation approprié sur www.werma.com. Cette copie imprimée est pour information seulement et est sujette à modification.

Midi Feux sur fond plat / Double-Flash Light 897 Feu à éclats double BWM 230VAC RD

DESSIN



Pour plus d'informations sur l'installation et le montage, reportez-vous au guide d'utilisation approprié sur www.werma.com. Cette copie imprimée est pour information seulement et est sujette à modification.