

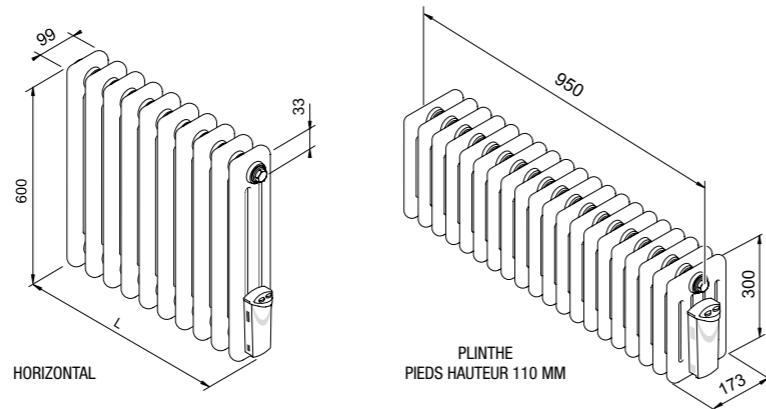
FICHE TECHNIQUE

DESSCRIPTIF



TMC-SR

- + Radiateur électrique à fluide ThermoActif en acier.
- + Éléments émetteurs ronds verticaux de Ø 25 mm en colonnes de 3 rangées (plinthe : 5 rangées).
- + Traitement de surface anticorrosion par anaphorèse haute résistance et finition par revêtement poudre époxy/polyester.
- + Fluide : huile minérale inaltérable haute performance, sans entretien.
- + Résistance électrique thermoplongeante, avec fusible de sécurité.
- + Teinte de base : blanc Pure White RAL 9016.
- + Couleurs en option.



RÉGULATIONS ET ÉQUIPEMENT

AVEC RÉGULATION

TMC



GÉNÉRALITÉS	
Position	Intégré - En bas à droite
Performance thermostat	NF Électricité
Affichage	-
Sélecteur de modes	Confort, Éco, Hors gel, Auto, Arrêt
Plage de régulation	Ultra-précise au 1/10° de degré
Verrouillage parental	-

SANS RÉGULATION

TMC-SR



GÉNÉRALITÉS	
Recommandé sur les appareils en couleur.	
Radiateur livré sans régulation, avec sortie de câble en bas à droite.	
Possibilité d'équiper en supplément avec thermostat d'ambiance RF-PROG (réf. 894160) et récepteur (réf. 894080). Voir accessoires.	

FIXATIONS

VUELTA PLINTHE

Fixation exclusivement sur pieds dans la couleur du radiateur, fournis dans l'emballage.

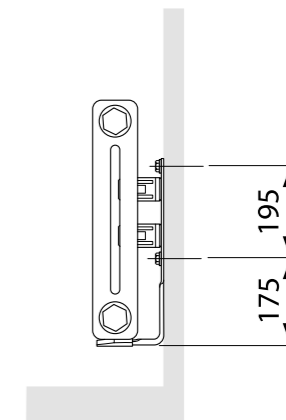
VUELTA HORIZONTAL

Consoles murales dans la teinte du radiateur avec système de verrouillage et système anti-basculement, fournies dans l'emballage.

- 2 consoles sur appareils de 500 à 1250 W.
- 3 consoles sur appareils de 1500 et 2000 W.

Kit de 2 fixations SMB50 :

- Blanc, réf. 173541.
- Couleur, réf. 173549.



OPTIONS

NUANCIER

(SAUF ALUMINIUM LOOK - 9551)
Pages 8-9



50 COULEURS

PIEDS SOUDÉS

Réf. WF75.



FINITION TECHNOLINE

SUR TMC-SR (SAUF PLINTHE)
Page 10



TECHNOLINE

ACCESSOIRES

PROGRAMMATION COURANT PORTEUR PREMIUM SYSTEM

Centrale courant porteur **Premium Box.**
Page 124. R



PROGRAMMATION PAR ONDE RADIOFRÉQUENCE (SUR TMC-SR)

Thermostat d'ambiance RF-PROG.
Page 124. Réf. 894160.



PIEDS DE SOUTIEN

Pieds amovibles, hauteur réglable de 100 à 160 mm, en complément des consoles murales, l'unité.
Réf. 976131 (blanc).
Réf. 976139 (couleur).



Récepteur mural Interface **Premium.**
Page 124. Réf. 894030.



Récepteur mixte radio/courant porteur en ligne (sortie relais).
Page 124. Réf. 894080.



BROSSE DE DÉPOUSSIÉRAGE
Réf. 601020.

