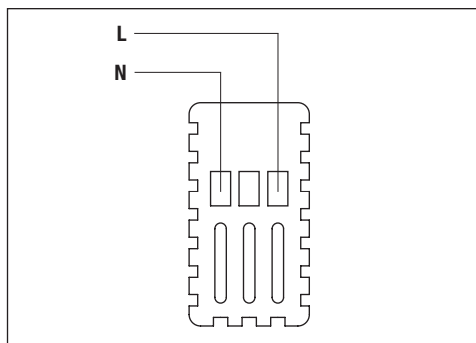
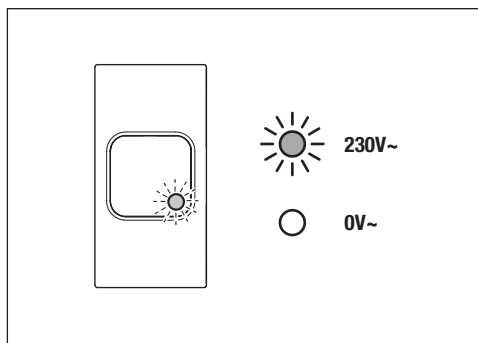
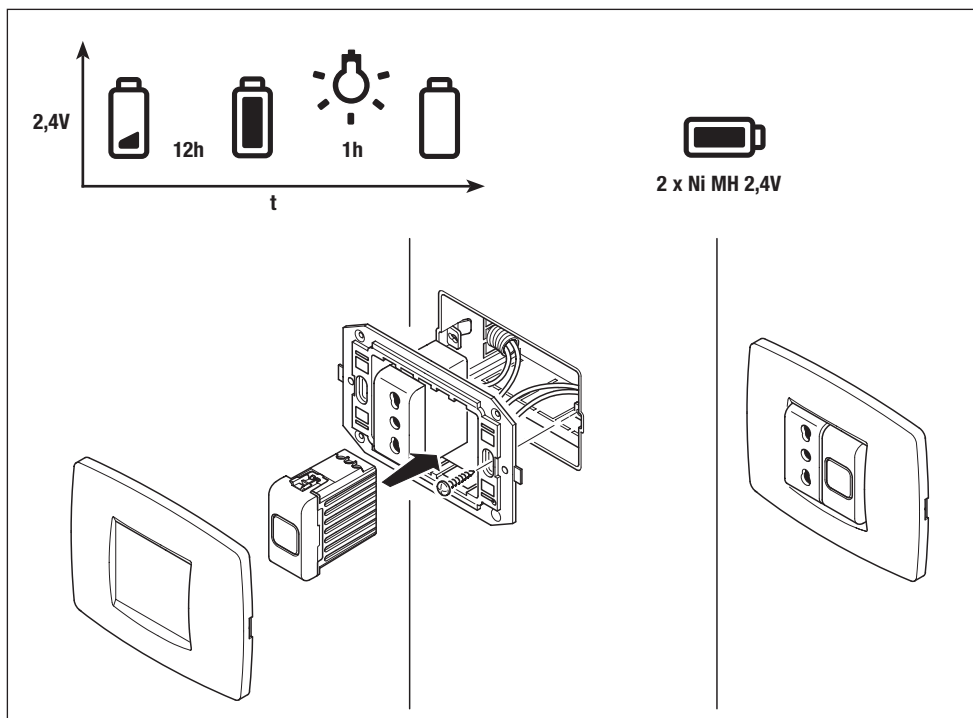


230 V - 50/60 Hz  
max 6,5mA

GW 10 662  
GW 11 662  
GW 12 662  
GW 13 662  
GW 14 662  
GW 15 662





**IT** - Il simbolo del cassonetto barrato, o vero riportato sull'apparecchiatura o sulla confezione, indica che il prodotto alla fine della propria vita utile deve essere raccolto separatamente dagli altri rifiuti. Al termine dell'utilizzo, l'utente dovrà farsi carico di conferire il prodotto ad un idoneo centro di raccolta differenziata oppure di riconsegnarlo al rivenditore all'atto dell'acquisto di un nuovo prodotto. Presso i rivenditori con superficie di vendita di almeno 400 m<sup>2</sup> è possibile consegnare gratuitamente, senza obbligo di acquisto, i prodotti da smaltire con dimensioni inferiori a 25 cm. L'adeguata raccolta differenziata per l'avvio successivo dell'apparecchiatura dimessa al riciclaggio, al trattamento e allo smaltimento ambientalmente compatibile contribuisce ad evitare possibili effetti negativi sull'ambiente e sulla salute e favorisce il reimpiego e/o il riciclo dei materiali di cui è composta l'apparecchiatura.

GEWISS partecipa attivamente alle operazioni che favoriscono il corretto reimpiego, riciclaggio e recupero delle apparecchiature elettriche ed elettroniche.

**AR** - إذا كان الجهاز يحمل رمز سلة المهملات المشطوبة من الخارج أو على عبوة التغليف، فهذا يعني وجوب التخلص من المنتج بعيداً عن النفايات العامة بانتهاء عمره التشغيلي. ويجب على المستخدم التوجه بالمنتج لمركز فرز النفايات أو إعادته للتاجر المختص عند شراء جهاز جديد.

Il prodotto può essere consegnato gratuitamente presso i rivenditori con superficie di vendita di almeno 400 m<sup>2</sup>. È possibile consegnare gratuitamente, senza obbligo di acquisto, i prodotti da smaltire con dimensioni inferiori a 25 cm. L'adeguata raccolta differenziata per l'avvio successivo dell'apparecchiatura dimessa al riciclaggio, al trattamento e allo smaltimento ambientalmente compatibile contribuisce ad evitare possibili effetti negativi sull'ambiente e sulla salute e favorisce il reimpiego e/o il riciclo dei materiali di cui è composta l'apparecchiatura.

جميع النفايات المصنفة بكفاءة عالية لهدف التخلص من المنتجات المستعملة بطريقة محافظة على البيئة، أو إعادة تدويرها لاحقاً، من شأنه المساهمة في حماية البيئة والأفراد من جراء الأضرار السلبية المحتملة، فضلاً عن تخفيض عملية إعادة استخدام مواد التصنيع أو إعادة تدويرها.

وتساهم شركة جويس بفعالية في العمليات المنوطة بتبكين الأجهزة الكهربائية والإلكترونية وإعادة استخدامها أو إعادة تدويرها بطريقة صحيحة وسليمة.

**BE** - Kalpi na abstralyvanii ci na jeho upakuovani zmechnany simbol zakreslenyha vydra dla smescha, gta znachyts, sho produkt nelyha vyklydvať razam z inshym agulynym smeschem u kancy trmny vykarystannya. Karystalnyh pavinen distayliva zdpravavany produkt u centr sartojky smescha abo vyartja jeho pradajuci pry nabyci novaha produkta. Produkty na utylizatsionu moyuch byslyatna (bez obavyazky nabycia novaha produkta) distaylutsya u roznykh gandylevay zalpy ne mensh za 400m<sup>2</sup>, kali jnyh mayuch pamer mensh za 25 sm. Effektyvnyie sarptavanye zbranye smescha dla zakalagichna bispachny utylizatsiyi adpratsavanyh pryklad dalnagozayoch nazbonyuch patnznychnaya admoynaha uplyvannya na navakolnyie asrodody z zdorove lyudey, a takzham stymulyuyuch pautornae vykarystannya i/aboo peparapatsyoku budovnych materyyalya. GEWISS prymae aktyvny udzel u apereychas na pravylnoy utylizatsiyi i pautornamu vykarystannu aboo peparapatsyoku elektrynaha i elektronnaha abstralyvannya.

**BG** - Kogato vvrhu izdelieto ili opakovkata mu ima postaven etiket със зачеркнат кош за смет, след изтичане на експлоатационния период на izdelieto to трябва да се отдели от другите отпадъци. Potrebitelya трябва да предаде izdelieto za predade izpolzovanie u upotreba izvelieto v centr za razdelno sbirbane na otpadtsiya ili da vo vrznie na prodavachya pri zakupuvane na novo izdelieto. Izvelieto utylizatsiya z razdelno sbirbane pod 25 cm mogat da se preadadat besplatno (и без задължение за покупка на ново izdelieto) na troytsvni na drebno, chiyato troytsvna plosh e ne po-malco ot 400 m<sup>2</sup>. Efikasnata sistema za razdelno sbirbane na otpadtsiya i prirodosobrazno izvezhdane ot upotreba na izpolzovanyi izdeliya ili posledstvoya im reikiplirane sposobstvaz za predotpravlyvane na vmozhtnoe nebagopriyatni vyzdeystviya vrhu okolnata sreda i zdравото na хората i stimulyirat povtornoto izpolzване на izdeliya i/или reikiplirane na materialite, ot koi to se izraboteni. Firmata GEWISS aktivno uchastva v meropriyatia za podkrepna na pravilnoto zaplavanje i povtornata upotreba i/или reikiplirane na elektrichesko i elektrono oborduvane.

**CS** - Pokud se na vybavení či obalu objeví symbol přeškrtnuté popelnice, znamená to, že produkt po uplynutí své životnosti by neměl být likvidován do směsného odpadu. Uživatel musí odnést použitelný produkt do sběrného dvora nebo jej při nákupu nového odevzdat prodejci. Použitý produkt o rozměru menším než 25 cm mohou být bezplatně (bez nutnosti kupovat nový) odevzdány u obchodníku s prodejní plochou větší než 400 m<sup>2</sup>.

Správné třídění a ekologická likvidace použitých zařízení nebo jejich následná recyklace pomáhají předcházet vzniku potenciálních negativních dopadů na životní prostředí a zdraví osob a podporují opakované použití anebo recyklaci použitých materiálů. Společnost GEWISS se aktivně účastní akcí na podporu správné likvidace, opakovaného použití a recyklace elektrického a elektronického zařízení.

**DA** - Symbolet med den overkyrrede skraldespand på apparatet eller på emballagen angiver, at produktet, ved endt levetid, skal bortkaffes separat fra andet affald. Produktet skal overdrages til et bemyndiget affaldsbehandlingscenter eller overdrages til forhandleren i forbindelse med køb af et nyt, tilsvarende produkt. Det er muligt at bortkaffe produkter med dimensioner på under 25 cm, gratis og uden pligt til køb af et nyt, gennem forhandler med forretningslokaler på mindst 400 m<sup>2</sup>. En passende bortkaffelse af apparatet til senere genbrug, eller miljømæssigt korrekt behandling og demolering heraf, er medvirkende til at forebygge eventuelle negative påvirkninger på miljø og helbred og fremmer genbrug af de materialer, som apparatet består af. GEWISS deltager aktivt i handlingerne, som fremmer korrekt genbrug, genanvendelse og genvinning af elektriske og elektroniske apparaturer.

**DE** - Das Symbol der durchgestrichenen Mülltonne auf dem Gerät oder seiner Verpackung weist darauf hin, dass das Produkt am Ende seiner Nutzungsdauer getrennt von den anderen Abfällen zu entsorgen ist. Nach Ende der Nutzungsdauer obliegt es dem Nutzer, das Produkt in einer geeigneten Sammelstelle für getrennte Müllentsorgung zu deponieren oder es dem Händler bei Ankauf eines neuen Produkts zu übergeben. Bei Händlern mit einer Verkaufsfläche von mindestens 400 m<sup>2</sup> können zu entsorgende Produkte mit Abmessungen unter 25 cm kostenlos und ohne Kaufzwang abgegeben werden. Die angemessene Mülltrennung für das dem Recycling, der Behandlung und der umweltverträglichen Entsorgung zugeführten Gerätes trägt dazu bei, mögliche negative Auswirkungen auf die Umwelt und die Gesundheit zu vermeiden und begünstigt den Wiedereinsatz und/oder das Recyceln der Materialien, aus denen das Gerät besteht. GEWISS beteiligt sich aktiv an den Aktionen für die korrekte Wiederverwendung, das Recycling und die Rückgewinnung von elektrischen und elektronischen Geräten.

**EL** - Το σύμβολο διαγραμμένου κάδου απορριμμάτων, όπου υπάρχει επάνω στη συσκευή ή στη συσκευασία της, υποδεικνύει ότι το προϊόν στο τέλος της διάρκειας ζωής του πρέπει να συλλεγεται χωριστά από τα υπόλοιπα απορρίμματα. Στο τέλος της χρήσης, ο χρήστης πρέπει να αναλάβει να παραδώσει το προϊόν σε ένα κατάλληλο κέντρο διαφοροποιημένης συλλογής ή να το παραδώσει στον αντιπρόσωπο κατά την αγορά ενός νέου προϊόντος. Σε καταστήματα πωλήσης με επιφάνεια πωλήσεων τουλάχιστον 400 m<sup>2</sup> μπορεί να παραδοθεί δωρεάν, χωρίς καμία υποχρέωση για αγορά άλλων προϊόντων, τα προϊόντα για διαθεση, με διαστάσεις μικρότερες από 25 cm. Η επαρκής διαφοροποιημένη συλλογή, προκειμένου να ξεκινήσει η επόμενη διαδικασία ανακύκλωσης, επηρεασίας και περιβαλλοντικά συμβατής διάθεσης της συσκευής, συμβάλλει στην αποφυγή αρνητικών επιπτώσεων για το περιβάλλον και την υγεία και προωθεί την επαγορησιμοποίηση ή/και ανακύκλωση των υλικών από τα οποία αποτελείται η συσκευή. Η GEWISS συμμετέχει ενεργά σε δραστηριότητες που προάγουν τη σωστή επαγορησιμοποίηση, την ανακύκλωση και την ανάκτηση των ηλεκτρικών και ηλεκτρονικών συσκευών.

**EN** - If the crossed-out bin symbol appears on the equipment or packaging, this means the product must not be included with other general waste at the end of its working life. The user must take the worn product to a sorted waste centre, or return it to the retailer when purchasing a new one. Products for disposal can be consigned free of charge (without any new purchase obligation) to retailers with a sales area of at least 400m<sup>2</sup>, if they measure less than 25cm. An efficient sorted waste collection for the environmentally friendly disposal of the used device, or its subsequent recycling, helps avoid the potential negative effects on the environment and people's health, and encourages the re-use and/or recycling of the construction materials. GEWISS actively takes part in operations that sustain the correct salvaging and re-use or recycling of electric and electronic equipment.

**ES** - El símbolo del contenedor tachado, cuando se indica en el aparato o en el envase, indica que el producto, al final de su vida útil, se debe recoger separado de los demás residuos. Al final del uso, el usuario deberá encargarse de llevar el producto a un centro de recogida diferenciada adecuada o devolverlo al vendedor con ocasión de la compra de un nuevo producto. En las tiendas con una superficie de venta de al menos 400 m<sup>2</sup>, es posible entregar gratuitamente, sin obligación de compra, los productos que se deben eliminar con sus dimensiones inferiores a 25 cm. La recogida diferenciada adecuada para proceder posteriormente al reciclaje, al tratamiento y a la eliminación del aparato de manera compatible con el medio ambiente contribuye a evitar posibles efectos negativos en el medio ambiente y en la salud y favorece la reutilización u/o el reciclaje de los materiales de los que se compone el aparato. GEWISS participa activamente en las operaciones que favorecen la reutilización, el reciclaje y la recuperación correctos de los aparatos eléctricos y electrónicos.

**ET** - Kui seadmel või pakendil on läbikriipsutatud prügikasti sümbol, siis tähendab see, et toodet ei tohi ära visata koos tavalise olmeprügiga. Kasutaja peab viima jäätmekäitluses antava toote sobivasse jäätmekogumispunkti või tagastama selle uute toote ostmisel jaemüüjalale. Alla 25 cm mõõtmega jäätmekäitluses antavad tooted saab viia tasuta (ilma uute toote ostmise kohustusest) jaemüügikohta, mille müügiuala on vähemalt 400 m<sup>2</sup>. Tõhus jäätmete liigiti kogumine kasutatud seadme keskkonnasõbralikku kõrvaldamiseks või materjali uuesti ringlusevõtmiseks aitab vältida kahjulikku mõju keskkonnale ja inimeste tervisele ning toetab materjalide kordkasutust ja/või ringlusevõtet. GEWISS osaleb aktiivselt projektides, millega toetakse õiget vabanemist elektri- ja elektroonikaseadmetest ning nende taaskasutust või ringlusevõtet.

**FI** - Laitteessa tai pakkauksessa esiintyvä yllivuttunut roska-astian symboli tarkoittaa, että käyttöään loputtua tuote on laitettava erikseen jäljettäisiin. Käytön loputtua käyttäjän tulee huolehtia siitä, että tuote toimitetaan asianmukaiseen keräyspisteeseen tai luovutetaan jälleenmyyjälle uuden tuotteen hankkimisen yhteydessä. Myyntipinta-alaltaan vähintään 400 m<sup>2</sup>:n kokoiseen jälleenmyyntiliikkeeseen on mahdollista jättää ilmaiseksi ukomitoilta alle 25 senttimetrin kokoisia, hävitettäviä tuotteita ilman ostovelvoitetta. Asianmukaisesti suoritettu jätteen erittely käytöstä poistetun laitteen kierrättämiseksi sekä sen kättäselemissä ympäristöä rasittamattomalla tavalla antaa välttämäään mahdollisia haitallisia ympäristö- ja terveysvaikutuksia sekä helpottaa laitteen raaka-ainemateriaalien uudelleenkäyttöä ja/tai kierrätystä. GEWISS osallistuu aktiivisesti sähköisten ja elektronisten laitteiden asianmukaiseen uudelleenkäyttöön, kierrätykseen ja keräämiseen tähtävään toimintaan.

**FR** - Le symbole du caisson barré, là où il est reporté sur l'appareil ou l'emballage, indique que le produit en fin de vie doit être collecté séparément des autres déchets. Au terme de la durée de vie, les produits à l'utilisateur devront de la remettre à un centre de collecte séparée ou bien au revendeur lors de l'achat d'un nouveau produit. Il est possible de remettre gratuitement, sans obligation d'achat, les produits à éliminer de dimensions inférieures à 25 cm aux revendeurs dont la surface de vente est d'au moins 400 m<sup>2</sup>. La collecte séparée appropriée pour l'envoi successif de l'appareil en fin de vie au recyclage, au traitement et à l'élimination dans le respect de l'environnement contribue à éviter les effets négatifs sur l'environnement et sur la santé et favorise le réemploi et/ou le recyclage des matériaux dont l'appareil est composé. GEWISS participe activement aux opérations favorisant le réemploi, le recyclage et la récupération des appareils électriques et électroniques.



**SL** - Če je na preme ali na embalaži simbol prečrtanega smetnjaka, to pomeni, da izdelka ob koncu življenjske dobe ni dovoljeno odstraniti skupaj s splošnimi odpadki. Uporabnik mora oslušni izdelki odnesti v center za ločeno zbiranje odpadkov, ali pa ga ob nakupu novega izdelka vrniti trgovcu. Izdelke, ki jih je treba odstraniti, je mogoče brezplačno (brez obveznosti nakupa) izročiti trgovcem, ki imajo vsaj 400 m<sup>2</sup> prodajnih površin – pod pogojem, da izdelke meri manj kot 25 cm. Učinkovit sistem ločenega zbiranja odpadkov za okolju prijazno odstranjevanje oslušdenih naprav in recikliranje pomaga pri ponovni uporabi negativnega vpliva na okolje in zdravje ljudi, ter spodbuja ponovno uporabo oz. recikliranje surovin. GEWISS aktivno sodeluje pri dejavnosti v podporo pravilnemu zbiranju ter ponovni uporabi oz. recikliranju elektrike in elektronske opreme.

**SV** - Symbolen med den överkrossade soptunnan på apparaten eller på förpackningen betyder att produkten vid slutet av dess livslängd ska skällsorteras separat från annat avfall. Efter användningen, ska användaren lämna in produkten till ett lämpligt skällsorteringscenter eller återlämna den till återförsäljaren då han köper en ny produkt. Hos återförsäljaren på minst 400 m<sup>2</sup> får det vara gratis återlämna produkter att skällsortera, utan skyldighet att köpa en ny produkt, om de är mindre än 25 cm. En lämplig skällsortering av din gamla apparat för återvinning, behandling och miljövänligt bortscaffande bidrar till att undvika potentiella negativa effekter på miljön och hälsorisker och främjar återanvändningen och/eller återvinningen av material som apparaten består av. GEWISS deltar aktivt i åtgärder som främjar en korrekt återanvändning, återvinning och återställning av elektriska och elektroniska apparater.

**TR** - Ekipman ya da ambalaj üzerinde çarpı bulanan çöp kovası sembolü var ise, bu sembol ürünün çalışma süresi bitiminde diğer genel atıklar arasına dahil edilmemesi gerektiği anlamına gelmektedir. Kullanıcı eski ürününü bir atık taşıma merkezine götürmeli ya da yeniden kullanılmak üzere teslim etmelidir. Bertaraf edilecek ürünler, ebatlarının 25 cm'den az olması halinde (yeniden satışına zorunlu olmadığı maksimally) 400 m<sup>2</sup>'lik bir satış alanı içerisinde satıcılara ücretsiz olarak teslim edilebilmektedir.

Kullanılan cihazın çevre dostu bir şekilde bertaraf edilmesine yönelik etkin bir ayrılmış atık toplama uygulaması ya da cihazın geri dönüştürülmesi, insanlar ve çevre üzerindeki olası olumsuz etkileri giderebilir yardımcı olma ve inşaat malzemelerinin yeniden kullanılmasını ve/veya geri dönüştürülmesini teşvik etmektedir. Gewiss, elektrikli ve elektronik ekipmanların doğru bir şekilde kurularını ve yeniden kullanımını veya geri dönüştürülmesini yardımcı olan çalışmalarda etkin olarak yer almaktadır.

**ZH** - 如果设备上带有打叉的垃圾桶符号，则表示产品使用寿命到期后不得与其他普通废物混合处置。用户必须将废旧产品送往垃圾分类中心，或在购买新产品时将废旧产品交还零售商。如果废弃产品的尺寸在 25 cm 以内，可免费交给销售面积在 400 m<sup>2</sup> 以上的零售商（无需购买新设备）。通过高效的废品分类收集进行废旧设备的环保处置或后续循环利用，有助于避免对环境 and 人类健康造成潜在的不利影响，并鼓励人们反复利用和/或循环利用建筑材料。GEWISS 积极投身反复利用或循环利用电子和电气设备的举措。



**IT** Seguire le istruzioni e conservarle per la consegna all'utente finale. Evitare qualsiasi uso improprio, manomissioni e modifiche. Rispettare le vigenti norme sugli impianti - **AR** 請注意說明書中的安全警告並遵守其指示。請勿進行任何不當使用、修改或拆卸。請遵守現行的法規及安裝規範。 - **BE** Pрытрымлівайцеся інструкцыі і захоўвайце бяспеку пры дастаўцы да канчатковага карыстальніка. Пазбягайце няправільнага выкарыстання, пашкоджанняў і мадыфікацыі. Забяспечвайце адпаведнасць сістэм бягучым правілам - **BG** Следвайте тези инструкции и ги съхранявайте на безопасно място до доставката им до крайния потребител. Избягвайте всякаква неправилна употреба, поддриване и изменения. Спазвайте действащите разпоредби относно системите - **CS** Postupujte podle instrukcí a uschovejte je za účelem dodávky koncovému uživateli. Využívejte se jakéhokoli nespřávaného použití, neodborné manipulace a úprav. Dodržujte aktuálně platné předpisy týkající se těchto systémů - **DA** Følg anvisningerne og gem dem til videregiveelse til slutbruger. Undgå enhver ukorrekt brug og ændringer. Undgå enhver ukorrekt brug og ændringer. Overhold de gældende regler for anlægget - **DE** Befolgen Sie die Anweisungen und bewahren Sie diese für eine Weitergabe an den Endbenutzer auf. Unsachgemäßer Gebrauch, Manipulationen und Änderungen sind zu vermeiden. Beachten Sie die für die Anlagen geltenden einschlägigen Normen - **EL** Ακολουθήστε τις οδηγίες και φυλάξτε τις για να τις παραδώσετε στον τελικό χρήστη. Αποφύγετε κάθε ακατάλληλη χρήση, παρεμβάσεις και τροποποιήσεις. Τηρείτε τους ισχύοντες κανονισμούς στις εγκαταστάσεις - **EN** Follow the instructions and keep them safe for delivery to the end user. Avoid any misuse, tampering and modifications. Comply with the current regulations regarding the systems - **ES** Respetar las instrucciones y conservarlas para la entrega al usuario final. Evitar todo uso impropio, alteraciones y modificaciones. Respetar las normas vigentes sobre las instalaciones - **ET** Järgige juhiseid ja hoidke need lõppkasutaja tarvis ootus kohas. Vältige väärasutust, ümbertegemist ja muudatusi. Järgige süsteemide kohta kehtivaid määrsi - **FI** Noudata ohjeita ja säilytä ne laitteen loppukäyttäjälle luovuttamistia varten. Vältä virheellistä käyttöä, laitteiston peukaloitinta ja muutosten tekemistä siihen. Noudata laitteistoa koskevia voimassa olevia säännöksiä - **FR** Observer les consignes et les conserver pour la livraison à l'utilisateur final. Éviter tout usage impropre, interventions illicites et modifications. Respecter les normes en vigueur sur les installations - **GA** Lean na treochra agus coinnigh sábháilte iad ar mhaidne na bheith curtha ar ais do úsáideoir deiridh. Ná déan iad a mhí-úsáid, cuir isteach orthu ná iad a mhíodhú. Cloigh leis na rialacháin atá i bhfeidhm faoi láthair maidir leis na córais - **HR** Sljedite upute i čuvajte ih na sigurnom kako biste ih mogli isporučiti krajnjem korisniku. Izbjegavajte nepravilan način upotrebe, neovlaštenu mijenjanje i izmjene. Pridržavajte se trenutno važećih propisa po pitanju sustava - **HU** Kövesse az utasításokat és őrizze meg azokat a végfelhasználónak történő átadásig. Kerülje a helytelen használatot, a változtatásokat és módosításokat. A rendszerre vonatkozó érvényben lévő szabályozásokkal összhangban járjon el. - **KK** Нускуларды орындаңыз жөне оны түпкү пайдаланушыга жеткизү үшүн күйүпс жерде сактаңыз. Кез келген дүрс пайдаланбау, жасанды көшirmесин жасауу жөне күйүлүсүн өзгөртүү жол бермеңиз. Жүйөлөргө катысты анымдагы ережелерди устаныңыз - **LT** Laikykitės instrukcijų ir jas saugojite vietoje, kas galėtų būti perduoti galutiniam naudotojui. Venkite netinkamo naudojimo, neleistinų pakeitimų ir modifikacijų. Laikykitės galiojančių taisyklių, susijusių su sistemomis - **LV** Nemiet vērā instrukcijas un saglabāiet tās, lai nodotu tās gala lietotājam. Izvairieties no jebkādas lauprāpīgas izmantošanas, mītošanas un modifikācijām. Rīkojieties saskaņā ar spēkā esošajiem noteikumiem, kas attiecas uz šo sistēmu - **MT** Segwi l-istruzzjonijiet u zomhom sikuri għall-kunsinna lill-utent aħtari. Evita kwalunkwe użu żażin, tağħbiş u modifika. Kun konformi mar-regolamenti attwali fir-rigward tas-sistemi - **NL** Volg de instructies en bewaar ze voor de aflevering aan de eindklant. Vermijd elk oneigenlijk gebruik, gesleutel en wijzigingen. Neem de bestaande normen op de installaties in acht - **NO** Følg instruksene og oppbevar de for å overlevere de til sluttbrukeren. Unngå uegnet bruk, tuklinger eller endringer. Respekter normene som gjelder for anleggene - **PL** Postępuj zgodnie z instrukcjami i przechowywaj je zgodnie z zasadami bezpieczeństwa w celu dostarczenia do użytkownika końcowego. Nie dopuszczaj do użycia niezgodnego z przeznaczeniem, naruszenia ani wprowadzenia zmian. Przestrzegaj przepisów obowiązujących obecnie w odniesieniu do systemów - **PT** Siga as instruções e guarde-as para entrega ao utilizador final. Evite qualquer uso indevido, violações e modificações. Cumpra com os regulamentos em vigor em matéria de sistemas - **RO** Respectați instrucțiunile și păstrați-le într-un loc sigur pentru a le putea înmâna în stare neatrătată utilizatorului final. Evitați utilizarea necorespunzătoare și efectuarea de modificări. Respectați regulamentele în vigoare privind sistemele - **RU** Соблюдайте требования инструкции, сохраняйте инструкцию для ее передачи конечному потребителю. Не допускайте ненадлежащего использования, вмешательства и изменений конструкции. Соблюдайте действующие правила эксплуатации электроустановок - **SK** Postupujte podľa instrukcií a uschovejte ich za účel dodávky koncovému používateľovi. Využívať se akéhokoľvek nespřávaného použitia, neodborné manipulácie a úprav. Dodržiavajte aktuálne platné predpisy týkajúce sa týchto systémov - **SL** Upošteвайте navodila in jih skrbno hranite, da jih boste lahko predali končnemu uporabniku. Izogibajte se napačni uporabi, ponarejanju in kakršnikoli kmi spremembam. Upošteвайте veljavne predpise o sistemih - **SV** Följ instruktionerna och förvara dem för överlämning till slutanvändaren. Undvik all slags olämplig användning, manipulering och ändringar. Respektera gällande lagstiftning för systemen - **TR** Talimatları takip edin ve son kullanıcıya teslim etmeden önce üzere güvenin bir şekilde saklayın. Herhangi bir hatalı kullanımdan, kurulumaktan ve değışiklikler yapmaktan kaçının. Sistemlere ilişkin yürürlükte düzenlemelere uyun - **ZH** 遵循相关指示，并将其安全交付至最终用户手中。避免任何误用、篡改和修改。符合现行的系统相关规定

Punto di contatto indicato in adempimento ai fini delle direttive e regolamenti UE applicabili:

Contact details according to the relevant European Directives and Regulations:

GEWISS S.p.A. Via A.Volta, 1 IT-24069 Cenate Sotto (BG) Italy tel: +39 035 946 111 E-mail: [qualitymarks@gewiss.com](mailto:qualitymarks@gewiss.com)



+39 035 946 111  
8.30 - 12.30 / 14.00 - 18.00  
lunedì - venerdì - monday - friday



+39 035 946 260



[sat@gewiss.com](mailto:sat@gewiss.com)  
[www.gewiss.com](http://www.gewiss.com)