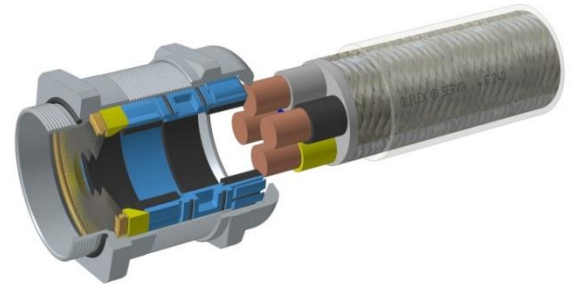


53112500	DATENBLATT	
Gültig ab: 17.12.2020	SKINTOP® MS-M BRUSH 75 plus / 90 / 110plus	

Die SKINTOP® MS-M BRUSH 75 plus / 90 / 110 plus mit innovativem, doppelten Lamellenkorb, (dieser vereinfacht die Montage bei Leitungen mit großem Querschnitt), ist eine Kabelverschraubung aus Messing die speziell für die Einführung von kupfergeschirmten Kabeln und Leitungen konzipiert wurde (Optimaler niederohmiger 360° Schirmkontakt). Sie eignet sich überall dort, wo zum einen ein niederohmiger Übergang vom Kabelschirm zum Gehäuse hergestellt und zum anderen Zugentlastung und eine hohe Schutzart erreicht werden muss.

Anwendungsgebiete: Automatisierungssysteme, Fördertechnik, Motoren mit großer Leistung, Frequenzumrichter. Bei lackierten, eloxierten oder pulverbeschichteten Gehäusen benötigen Sie für den optimalen Kontakt die Erdpotentialausgleichs-Gegenmutter SKINDICHT® SE-PE-M



Einzelteile:

Zwischenstutzen	Messing, vernickelt
Hutmutter	Messing, vernickelt
Doppelter Lamellenkorb	Polyamid
Dichtringe	Elastomer
Kontaktbürste	Messingdraht
O-Ring	Elastomer

Technische Merkmale:

Anschlussgewinde	M75x1,5; M90x2; M110x2 nach EN 60423
Schutzart	IP68 – 1 bar für M75x1,5 nach EN 60529
Temperaturbereich	-20 °C bis +100 °C

Approbationen:



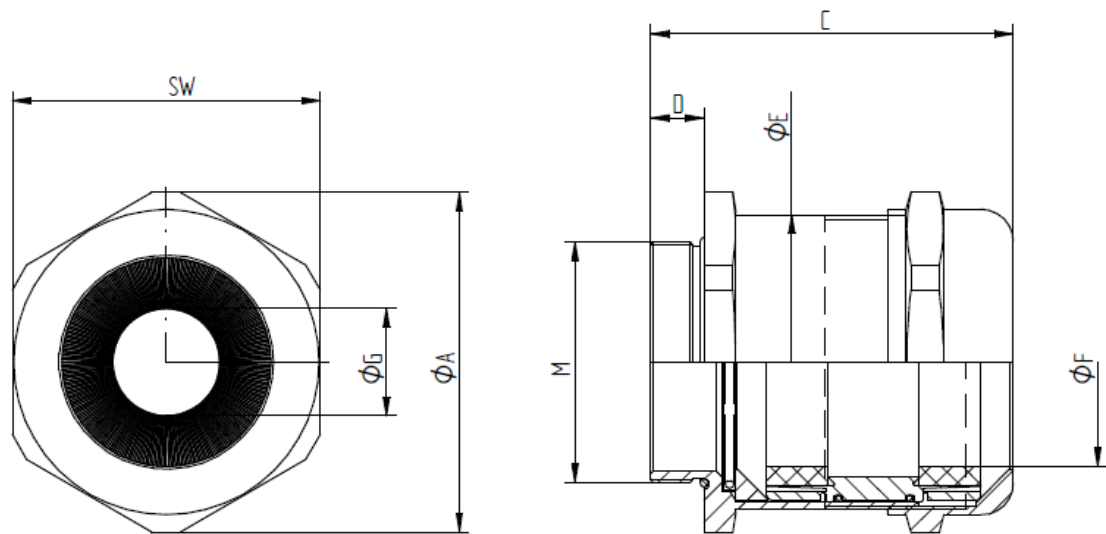
UL File Nr. 79903 (M75x1,5)

Norm-Referenzen:



Ersteller: T. Dvoulety /PDP Freigegeben: DAMU1/PDP	Dokument: DB53112500DE Version: 05	Seite 1 von 2
---	---------------------------------------	---------------

53112500	DATENBLATT	
Gültig ab: 17.12.2020	SKINTOP® MS-M BRUSH 75 plus / 90 / 110plus	



M	SW [mm]	Ø A [mm]	C max. [mm]	D [mm]	Ø E [mm]	Ø F [mm] Klemmbereich	Ø G [mm] über Geflecht	O-Ring [mm]	Artikel-Nr.
M75x1,5	95	105	105,0	15	90	53-63	25-68	65x3	53112501
M75x1,5 plus	95	105	105,0	15	90	58-68	25-68	65x3	53112500
M90x2	115	127	135,5	20	110	66-78	40-78	82x3	53112503
M110x2	135	150	154,0	25	130	76-88	50-98	100x3	53112505
M110x2 plus	135	150	154,0	25	130	86-98	50-98	100x3	53112504

Weitere Angaben entnehmen Sie bitte unserem aktuellen Katalog.
Bei Beständigkeitsfragen über aggressive Medien oder bestimmte Öle kann unser Labor Sie gerne beraten.

Ersteller: T. Dvoulety /PDP Freigegeben: DAMU1/PDP	Dokument: DB53112500DE Version: 05	Seite 2 von 2
---	---------------------------------------	---------------