

HC-D07-SP-RBK - Joint profilé



1419622

<https://www.phoenixcontact.com/fr/produits/1419622>

Veillez tenir compte du fait que les données affichées dans ce document PDF proviennent de notre catalogue en ligne. Vous trouverez les données complètes dans la documentation utilisateur. Nos conditions générales d'utilisation des téléchargements sont applicables.

Joint profilé, type: D7, pour inserts mâles



Données commerciales

Référence	1419622
Conditionnement	10 Unité(s)
Commande minimum	10 Unité(s)
Clé de vente	BF7APZ
Product key	BF7APZ
GTIN	4055626180052
Poids par pièce (emballage compris)	0,67 g
Poids par pièce (hors emballage)	0,67 g
Numéro du tarif douanier	40169300
Pays d'origine	CN

HC-D07-SP-RBK - Joint profilé

1419622

<https://www.phoenixcontact.com/fr/produits/1419622>

Caractéristiques techniques

Remarques

Généralités

pour HC-A03-I-UT-M / HC-A04-I-CT-F / HC-D 7-I-CT-M / HC-D 8-I-CT-M / HC-Q05-I-CT-M

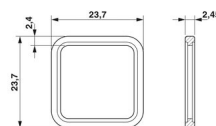
Propriétés du produit

Type de produit

Joint

Dimensions

Dessin coté



Largeur

23,7 mm

Hauteur

2,45 mm

Longueur

23,7 mm

Indications sur les matériaux

Matériau du joint

NBR, conducteur

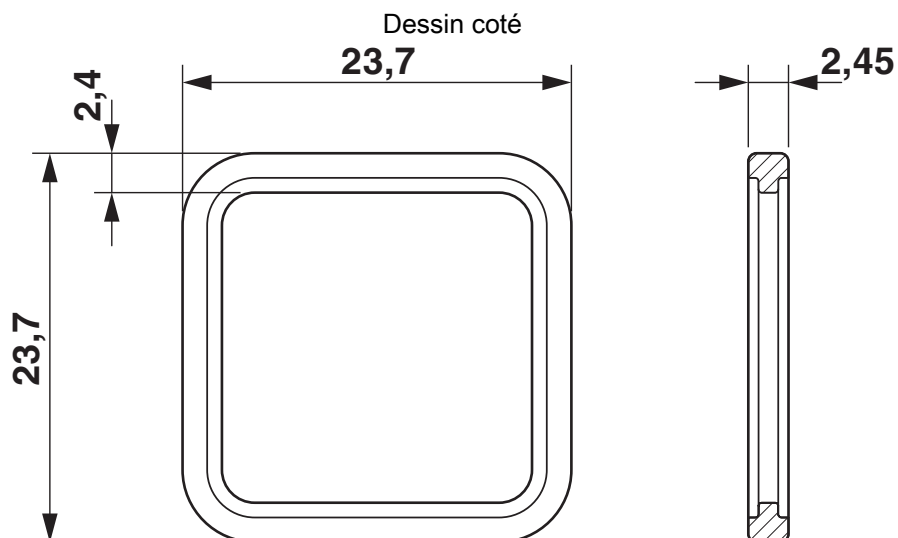
HC-D07-SP-RBK - Joint profilé

1419622

<https://www.phoenixcontact.com/fr/produits/1419622>



Dessins



Schéma

HC-D07-SP-RBK - Joint profilé



1419622

<https://www.phoenixcontact.com/fr/produits/1419622>

Homologations

🔗 To download certificates, visit the product detail page: <https://www.phoenixcontact.com/fr/produits/1419622>



EAC

Identifiant de l'homologation: RU C-DE.AI30.B.01102

Classifications

ECLASS

ECLASS-11.0	23071590
ECLASS-12.0	23071590
ECLASS-13.0	23071590

ETIM

ETIM 9.0	EC002498
----------	----------

UNSPSC

UNSPSC 21.0	31401600
-------------	----------

HC-D07-SP-RBK - Joint profilé

1419622

<https://www.phoenixcontact.com/fr/produits/1419622>



Conformité environnementale

China RoHS	Période d'utilisation conforme : illimitée = EFUP-e
	Aucune substance dangereuse dépassant les valeurs seuils ;

Phoenix Contact 2023 © - Tous droits réservés
<https://www.phoenixcontact.com>

PHOENIX CONTACT SAS
52 Boulevard de Beaubourg Emerainville
77436 Marne La Vallée Cedex 2 France
+33 (0) 1 60 17 98 98
documentation@phoenixcontact.fr