



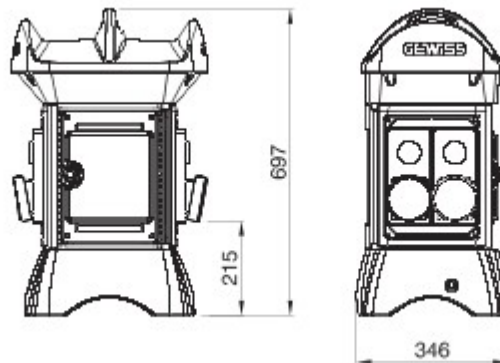
Certifiées pour une utilisation sur les sites de construction, les bornes câblées de la gamme QMC sont extrêmement polyvalentes et fortement personnalisables. Grâce à la poignée intégrée à la tête, elles peuvent être facilement déplacées dans l'ensemble du site sans avoir recours à d'autres supports. Chaque borne est équipée de crochets de fixation de câble en acier inoxydable résistants à l'arrachement, d'un coffret doté d'une fenêtre transparente et de 5 mètres de câble avec fiche correspondante.

Type	Q-MC ACS	Type de coffret	Câblé
Couleur	Bleu ciel	Poids (kg)	14
Conformité aux normes	EN 61439-4 (EC)	Caractéristiques	Résistance UV (EN 62208)
Indice de protection	IP56	Résistance aux chocs	IK09
Test du fil incandescent	650 °C	Thermopression avec bille	70 °C
Classe isolement	II	Alimentation	Fiche mobile
Nombre de pôles	3P+N+T	Disjoncteur magnétothermique différentiel général	Interrupteur différentiel 40 A 4P 0,03A - type AC
Protection des circuits	Disjoncteur MT	Prise 2P+T 16 A - IEC 309	7
Longueur câble	5 m	Electrocod	2242

RÉACTION AUX AGENTS CHIMIQUES ET ATMOSPHÉRIQUES

Solution saline	Acides		Bases		Solvants				Huile minérale	Rayones UV
	Concentrés	Dilués	Concentrés	Dilués	Hexane	Benzène	Acétone	Alcool éthylique		
Résistant	Résistance limitée	Résistant	Résistance limitée	Résistant	Résistance limitée	Résistance limitée	Résistance limitée	Résistant	Résistance limitée	Résistant

DIMENSIONS



SYMBOLE TECHNIQUE



EN 61439-4 (EC)



Résistance UV (EN 62208)

IP

IP56

IK

IK09

GWT

650 °C



70 °C



II

NORMES ET HOMOLOGATIONS



GEWISS S.A.S. 1, Rue du Rio Salado 91940
Les Ulis Cedex
Tel : +33 1 64 86 80 80

www.gewiss.com
www.gewiss@gewiss.fr
Dernière mise à jour 21/02/2020

Les caractéristiques, dimensions, dessins et images sont communiqués à titre purement informatif et peuvent faire l'objet de modification sans aucun préavis