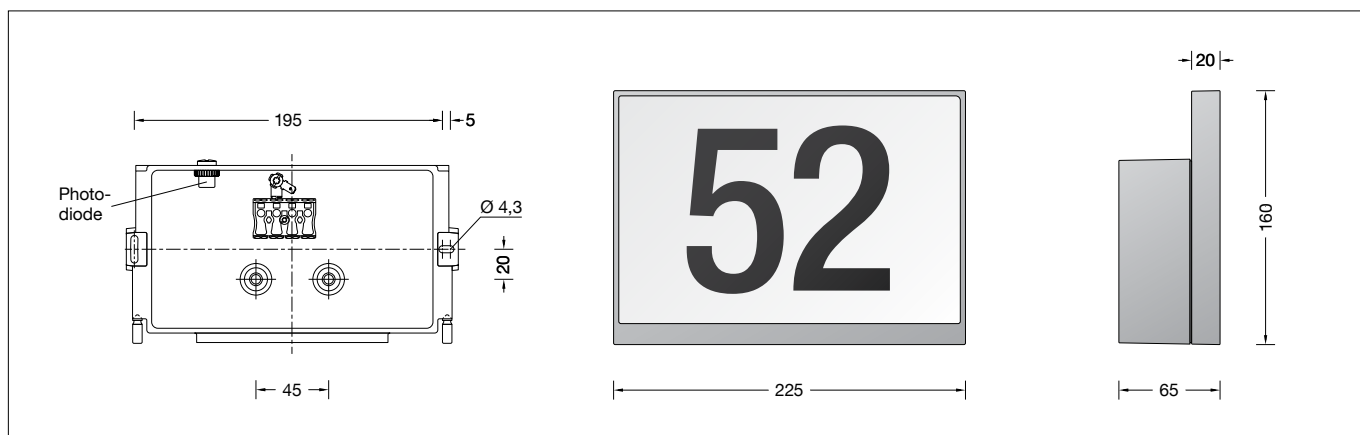


BEGA**24 606**

Hausnummernleuchte
House number luminaire
Luminaire numéro de maison

IP 65

**Gebrauchsanweisung****Anwendung**

Hausnummernleuchte mit eingebauter Dämmerungsautomatik für ein- bis dreistellige Zahlen.
Mit zusätzlichem nach unten gerichteten Lichtaustritt für die Beleuchtung der Wand und der davor liegenden Fläche.

Produktbeschreibung

Leuchte besteht aus Aluminiumguss, Aluminium und Edelstahl
Beschichtungstechnologie BEGA Unidure®
Sicherheitsglas weiß
mit 1-3 stelligen Zahlen
Ziffernhöhe 100 mm
Silikondichtung
2 Befestigungslänglöcher
Breite 6 mm · Abstand 195 mm
Integrierter Dämmerungsschalter mit Potentiometer für die stufenlose Einstellung
Einstellbarer Wertebereich: 5 bis 300 lx
2 Leitungseinführungen zur Durchverdrahtung der Netzanschlussleitung ø 7-10,5 mm
Anschlussklemme und Schutzleiterklemme 2,5[□]
LED-Netzteil
230 V ~ 50 Hz
BEGA Thermal Switch®
Temporäre thermische Abschaltung zum Schutz temperaturempfindlicher Bauteile
Schutzklasse I
Schutzart IP 65
Staubdicht und Schutz gegen Strahlwasser
Schlagfestigkeit IK06
Schutz gegen mechanische Schläge < 1 Joule
CE – Konformitätszeichen
Gewicht: 2,0 kg
Dieses Produkt enthält Lichtquellen der Energieeffizienzklassen B, C

Überspannungsschutz

Die in der Leuchte verbauten elektronischen Komponenten sind nach DIN EN 61547 gegen Überspannung geschützt.
Um einen zusätzlichen Schutz z. B. vor Transienten etc. zu erreichen, empfehlen wir separate Überspannungsschutzkomponenten.
Sie finden diese auf unserer Website unter www.bega.com.

Instructions for use**Application**

House number luminaire with automatic twilight switch for one up to three-digit numbers.
With additional downward-directed light emission for illuminating walls and the area in front of them.

Product description

Luminaire made of aluminium alloy, aluminium and stainless steel
BEGA Unidure® coating technology
Safety glass, white
with 1-3 digit numbers
lettering height 100 mm
Silicone gasket
2 elongated fixing holes
Width 6 mm · 195 mm spacing
Integrated twilight switch with potentiometer for infinitely variable adjustment
Adjustable value range: 5 to 300 lx
2 cable entries for through-wiring of mains supply cable ø 7-10.5 mm
Connecting terminal and earth conductor terminal 2.5[□]
LED power supply unit
230 V ~ 50 Hz
BEGA Thermal Switch®
Temporary thermal shutdown to protect temperature-sensitive components
Safety class I
Protection class IP 65
Dust-tight and protection against water jets
Impact strength IK06
Protection against mechanical impacts < 1 joule
CE – Conformity mark
Weight: 2.0 kg
This product contains light sources of energy efficiency classes B, C

Overvoltage protection

The electronic components installed in the luminaire are protected against overvoltage in accordance with DIN EN 61547.
To achieve an additional protection against e. g. transients, etc. we recommend separate overvoltage protection components.
You can find them on our website at www.bega.com.

Fiche d'utilisation**Utilisation**

Luminaire numéro de maison avec l'interrupteur crépusculaire incorporé pour 1-3 chiffres.
Avec diffusion lumineuse supplémentaire dirigée vers le bas pour l'éclairage du mur et de la surface située devant le mur.

Description du produit

Luminaire fabriqué en fonderie d'aluminium, aluminium et acier inoxydable
Technologie de revêtement BEGA Unidure®
Verre de sécurité blanc
avec 1-3 chiffres
hauteur 100 mm
Joint silicone
2 trous oblongs de fixation
largeur 6 mm · entraxe 195 mm
Interrupteur crépusculaire incorporé avec potentiomètre pour un réglage sans palier
Plage de valeurs réglable : 5 à 300 lx
2 entrées de câble pour branchement en dérivation d'un câble de raccordement ø 7-10,5 mm
Bornier et borne de mise à la terre 2,5[□]
Bloc d'alimentation LED
230 V ~ 50 Hz
BEGA Thermal Switch®
Interruption thermique temporaire pour protéger les composants sensibles à la température
Classe de protection I
Degré de protection IP 65
Étanche à la poussière et protégé contre les jets d'eau
Résistance aux chocs mécaniques IK06
Protection contre les chocs mécaniques < 1 joule
CE – Sigle de conformité
Poids: 2,0 kg
Ce produit contient des sources lumineuses de classe d'efficacité énergétique B, C

Protection contre les surtensions

Les composants électroniques installés dans le luminaire sont protégés contre la surtension conformément à la norme DIN EN 61547.
Pour obtenir une protection supplémentaire contre la surtension, les tensions transitoires etc., nous proposons des composants de protection séparés. Vous les trouverez sur notre site web www.bega.com.

Sicherheit

Für die Installation und für den Betrieb dieser Leuchte sind die nationalen Sicherheitsvorschriften zu beachten. Die Montage und Inbetriebnahme darf nur durch eine Elektrofachkraft erfolgen. Der Hersteller übernimmt keine Haftung für Schäden, die durch unsachgemäßen Einsatz oder Montage entstehen. Werden nachträglich Änderungen an der Leuchte vorgenommen, so gilt derjenige als Hersteller, der diese Änderungen vornimmt.

Safety

The installation and operation of this luminaire are subject to national safety regulations. Installation and commissioning may only be carried out by a qualified electrician. The manufacturer accepts no liability for damage caused by improper use or installation. If subsequent modifications are made to the luminaire, the person responsible for these modifications shall be considered the manufacturer.

Sécurité

Pour l'installation et l'utilisation de ce luminaire, respecter les normes de sécurité nationales. L'installation et la mise en service ne doivent être effectuées que par un électricien agréé. Le fabricant décline toute responsabilité pour tout dommage résultant d'une mise en œuvre ou d'une installation inappropriée du produit. Si des modifications sont apportées ultérieurement au luminaire, l'intervenant sera considéré comme étant le fabricant.

Leuchtmittel

Lichtaustritt vorne

Modul-Anschlussleistung	1,9 W
Leuchten-Anschlussleistung	2,5 W
Bemessungstemperatur	$t_a = 25\text{ °C}$
Umgebungstemperatur	$t_{a\text{ max}} = 35\text{ °C}$

24 606 K3

Modul-Bezeichnung	LED-1090/830
Farbtemperatur	3000 K
Farbwiedergabeindex	CRI > 80
Modul-Lichtstrom	340 lm
Leuchten-Lichtstrom	75 lm
Leuchten-Lichtausbeute	30 lm/W

24 606 K4

Modul-Bezeichnung	LED-1090/840
Farbtemperatur	4000 K
Farbwiedergabeindex	CRI > 80
Modul-Lichtstrom	360 lm
Leuchten-Lichtstrom	80 lm
Leuchten-Lichtausbeute	32 lm/W

Lichtaustritt unten

Modul-Anschlussleistung	5,8 W
Leuchten-Anschlussleistung	7,5 W
Bemessungstemperatur	$t_a = 25\text{ °C}$
Umgebungstemperatur	$t_{a\text{ max}} = 35\text{ °C}$

24 606 K3

Modul-Bezeichnung	LED-1129/830
Farbtemperatur	3000 K
Farbwiedergabeindex	CRI > 80
Modul-Lichtstrom	1125 lm
Leuchten-Lichtstrom	898 lm
Leuchten-Lichtausbeute	119,7 lm/W

24 606 K4

Modul-Bezeichnung	LED-1129/840
Farbtemperatur	4000 K
Farbwiedergabeindex	CRI > 80
Modul-Lichtstrom	1160 lm
Leuchten-Lichtstrom	926 lm
Leuchten-Lichtausbeute	123,5 lm/W

Montage

Innensechskantschrauben (SW 3) durch die Öffnung im Leuchtgehäuse bis zum Anschlag lösen und Leuchtenoberteil abheben. Steckvorrichtung der LED-Anschlussleitung trennen. Schutzleiterverbindung an der Steckvorrichtung abziehen. Um eine optische Rückkopplung (Blinkbetrieb der Leuchte) zu vermeiden, muss zwischen der Photodiode des Dämmerungsschalters und reflektierenden Gegenständen ein Abstand von mindestens 15 cm eingehalten werden.

Lamp

Front-light emission

Module connected wattage	1.9 W
Luminaire connected wattage	2.5 W
Rated temperature	$t_a = 25\text{ °C}$
Ambient temperature	$t_{a\text{ max}} = 35\text{ °C}$

24 606 K3

Module designation	LED-1090/830
Colour temperature	3000 K
Colour rendering index	CRI > 80
Module luminous flux	340 lm
Luminaire luminous flux	75 lm
Luminaire luminous efficiency	30 lm/W

24 606 K4

Module designation	LED-1090/840
Colour temperature	4000 K
Colour rendering index	CRI > 80
Module luminous flux	360 lm
Luminaire luminous flux	80 lm
Luminaire luminous efficiency	32 lm/W

Down-light emission

Module connected wattage	5.8 W
Luminaire connected wattage	7.5 W
Rated temperature	$t_a = 25\text{ °C}$
Ambient temperature	$t_{a\text{ max}} = 35\text{ °C}$

24 606 K3

Module designation	LED-1129/830
Colour temperature	3000 K
Colour rendering index	CRI > 80
Module luminous flux	1125 lm
Luminaire luminous flux	898 lm
Luminaire luminous efficiency	119,7 lm/W

24 606 K4

Module designation	LED-1129/840
Colour temperature	4000 K
Colour rendering index	CRI > 80
Module luminous flux	1160 lm
Luminaire luminous flux	926 lm
Luminaire luminous efficiency	123,5 lm/W

Installation

Undo hexagon socket head screws (wrench size 3 mm) through the opening in the luminaire housing up to the stop and lift luminaire top. Disconnect plug-connection of the LED connecting cable. Disconnect the earth conductor connection from the plug connection. In order to avoid an optical feedback (flashing operation of the luminaire) the distance between the photodiode of the twilight switch and reflecting objects must be min. 15 cm.

Source lumineuse

Diffusion lumineuse vers l'avant

Puissance de raccordement du module	1,9 W
Puissance de raccordement du luminaire	2,5 W
Température de référence	$t_a = 25\text{ °C}$
Température d'ambiance	$t_{a\text{ max}} = 35\text{ °C}$

24 606 K3

Désignation du module	LED-1090/830
Température de couleur	3000 K
Indice de rendu des couleurs (IRC)	> 80
Flux lumineux du module	340 lm
Flux lumineux du luminaire	75 lm
Rendement lum. d'un luminaire	30 lm/W

24 606 K4

Désignation du module	LED-1090/840
Température de couleur	4000 K
Indice de rendu des couleurs (IRC)	> 80
Flux lumineux du module	360 lm
Flux lumineux du luminaire	80 lm
Rendement lum. d'un luminaire	32 lm/W

Diffusion lumineuse vers le bas

Puissance de raccordement du module	5,8 W
Puissance de raccordement du luminaire	7,5 W
Température de référence	$t_a = 25\text{ °C}$
Température d'ambiance	$t_{a\text{ max}} = 35\text{ °C}$

24 606 K3

Désignation du module	LED-1129/830
Température de couleur	3000 K
Indice de rendu des couleurs (IRC)	> 80
Flux lumineux du module	1125 lm
Flux lumineux du luminaire	898 lm
Rendement lum. d'un luminaire	119,7 lm/W

24 606 K4

Désignation du module	LED-1129/840
Température de couleur	4000 K
Indice de rendu des couleurs (IRC)	> 80
Flux lumineux du module	1160 lm
Flux lumineux du luminaire	926 lm
Rendement lum. d'un luminaire	123,5 lm/W

Installation

Desserrer les vis à six pans creux (SW 3) à travers l'ouverture dans l'armature jusqu'à la butée et relever la partie supérieure du luminaire. Débrancher le connecteur embrochable du câble de raccordement de la LED. Retirer la prise de terre du connecteur à broche. Pour éviter un effet parasite (clignotement du luminaire) une distance minimale de 15 cm doit être respectée entre la photodiode de l'interrupteur crépusculaire et des objets réfléchissants.

Netzanschlussleitung durch die Leitungseinführung in das Leuchtenunterteil führen. Das Leuchtenunterteil mit beiliegendem oder anderem geeigneten Befestigungsmaterial am Montagegrund befestigen. Schutzleiterverbindung herstellen und elektrischen Anschluss vornehmen.

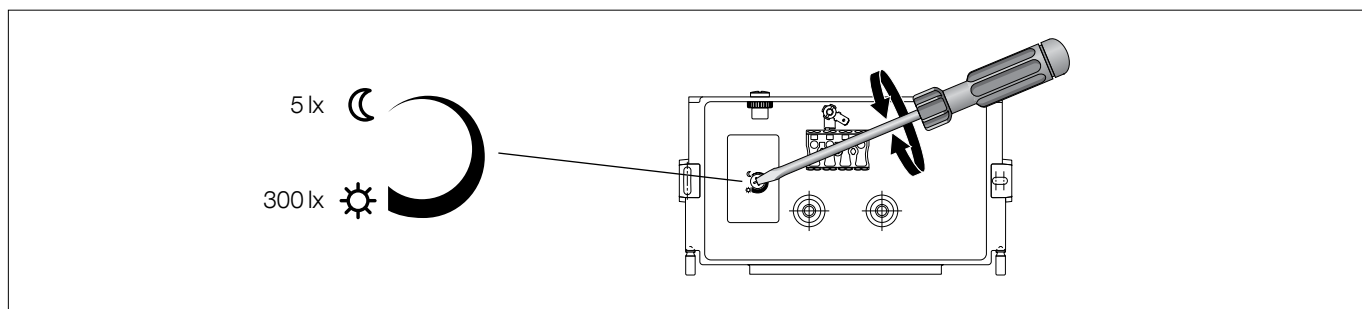
Um die maximale Lebensdauer der elektrischen Bauteile zu gewährleisten, muss der beiliegende Trockenmittelbeutel unbedingt in die Leuchte eingesetzt werden. Den Trockenmittelbeutel aus der Folienverpackung nehmen und ihn unmittelbar vor dem endgültigen Verschließen der Leuchte an der durch den roten Hinweiszettel gekennzeichneten Stelle positionieren.

Lead the mains supply cable through the cable entry of the luminaire base. Fix luminaire base with enclosed or any other suitable fixing material onto the mounting surface. Make the earth conductor connection and the electrical connection.

In order to guarantee the maximum service life of the electrical components, the enclosed desiccant pouch must be placed in the luminaire. Remove the desiccant pouch from the foil packaging and place it in the position marked by the red information label immediately before finally closing the luminaire.

Introduire le câble d'alimentation dans la platine du luminaire à travers l'entrée de câble. Fixer la platine du luminaire sur le support de montage avec le matériel de fixation fourni ou tout autre matériel approprié. Mettre à la terre et procéder au raccordement électrique.

Afin de garantir une durée de vie maximale des composants électriques, le sachet dessiccant fourni doit être impérativement inséré dans le luminaire. Retirer le sachet dessiccant du film d'emballage et le placer immédiatement à l'endroit indiqué par l'étiquette rouge, juste avant de fermer définitivement le luminaire.



Die Ein- und Ausschaltwerte des Dämmerungsschalters können durch das Potentiometer stufenlos verändert werden.

Bitte beachten Sie:

Um nicht auf kurzzeitige Helligkeitsschwankungen im Leuchtenumfeld zu reagieren, arbeitet der verbaute Lichtsensor zeitverzögert. Die Verzögerungszeit beträgt ca. ± 60 Sekunden. Daher erfolgt keine unmittelbare Reaktion z. B. durch manuelles Abdunkeln des Sensors. Schutzleiterverbindung zwischen Leuchtenoberteil und -unterteil herstellen. LED-Anschlussleitung mittels Steckvorrichtung verbinden. Auf richtigen Sitz der Dichtung achten. Leuchtenoberteil aufsetzen, andrücken und Schrauben gleichmäßig fest anziehen.

The switch-on and switch-off values of the twilight switch can be infinitely variable adjusted by the potentiometer.

Please note:

The integrated light sensor operates with a time delay to prevent responses to short-term brightness fluctuations in the environment of the luminaire. The time delay is around ± 60 seconds. A manual darkening of the sensor will therefore not result in an immediate response. Make earth conductor connection between luminaire top and luminaire base. Connect the LED connection cable by means of a plug connector. Make sure that gasket is positioned correctly. Install the luminaire top, press-on and tighten screws evenly.

Les valeurs d'allumage et d'extinction de l'interrupteur crépusculaire peuvent être réglées sans palier à l'aide du potentiomètre.

Attention :

Pour qu'il ne réagisse pas aux brèves variations de luminosité dans le champ d'éclairage du luminaire, le capteur de luminosité intégré fonctionne avec une temporisation. La période de temporisation est d'env. ± 60 secondes. De cette manière, d'éventuelles occultations du capteur par la main par exemple ne provoquent pas de réactions immédiates. Relier le fil de terre entre la partie supérieure et la partie inférieure du luminaire. Raccorder le câble de raccordement de la LED à l'aide du connecteur à fiche. Veiller au bon emplacement du joint. Poser la partie supérieure du luminaire, appuyer puis serrer fermement et régulièrement les vis.

Reinigung · Pflege

Leuchte regelmäßig mit lösungsmittelfreien Reinigungsmitteln von Schmutz und Ablagerungen säubern. Dafür keinen Hochdruckreiniger verwenden.

Cleaning · Maintenance

Clean luminaire regularly with solvent-free cleansers from dirt and deposits. Do not use high pressure cleaners.

Nettoyage · Entretien

Nettoyer régulièrement le luminaire et le débarrasser des dépôts et des souillures. Ne pas utiliser de nettoyeur haute pression.

Austausch des LED-Moduls

Die Bezeichnung des LED-Moduls ist auf einem Etikett in der Leuchte vermerkt. BEGA Ersatzmodule entsprechen in Lichtfarbe und Lichtleistung den ursprünglich verbauten Modulen. Der Austausch kann mit handelsüblichem Werkzeug durch qualifizierte Personen erfolgen. Anlage spannungsfrei schalten und Leuchte öffnen. Bitte beachten Sie die Montageanleitung des LED-Moduls. Dichtungen der Leuchte überprüfen, ggf. ersetzen. Ein defektes Glas muss ersetzt werden. Leuchte schließen.

Replacing the LED module

The designation of the LED module is noted on a label in the luminaire. The light colour and light output of BEGA replacement modules correspond to those of the modules originally fitted. The module can be replaced by qualified persons using standard tools. Disconnect the system and open the luminaire. Please follow the installation instructions of the LED module. Inspect and, if necessary, replace the luminaire gaskets. Defective glass must be replaced. Close the luminaire.

Remplacement du module LED

La désignation du module LED est inscrite sur une étiquette collée dans le luminaire. Les modules de rechange BEGA correspondent aux modules d'origine en termes de couleur de lumière et de flux lumineux. Le module LED peut être remplacé par une personne qualifiée à l'aide d'outils disponibles dans le commerce. Travailler hors tension et ouvrir le luminaire. Respecter la fiche d'utilisation du module LED. Vérifier et remplacer les joints du luminaire le cas échéant. Un verre endommagé doit être remplacé. Fermer le luminaire.

Ersatzteile

Ersatzglas mit Rahmen grafit	25 000 038
Ersatzglas mit Rahmen silber	25 000 039
Ersatzglas mit Rahmen für Downlight grafit	25 000 121
Ersatzglas mit Rahmen für Downlight silber	25 000 122
LED-Netzteil	DEV-0136/350
LED-Modul 3000 K vorne	LED-1090/830
LED-Modul 4000 K vorne	LED-1090/840
LED-Modul 3000 K unten	LED-1129/830
LED-Modul 4000 K unten	LED-1129/840
Reflektor	76 001 945
Dichtung Anschlussraum	83 001 953

Spare parts

Spare glass with frame graphite	25 000 038
Spare glass with frame silver	25 000 039
Spare glass with frame for downlight graphite	25 000 121
Spare glass with frame for downlight silver	25 000 122
LED power supply unit	DEV-0136/350
LED module 3000 K front	LED-1090/830
LED module 4000 K front	LED-1090/840
LED module 3000 K below	LED-1129/830
LED module 4000 K below	LED-1129/840
Reflector	76 001 945
Gasket connection chamber	83 001 953

Pièces de rechange

Verre de rechange avec anneau graphite	25 000 038
Verre de rechange avec anneau argent	25 000 039
Verre de rechange avec anneau spot graphite	25 000 121
Verre de rechange avec anneau spot argent	25 000 122
Bloc d'alimentation LED	DEV-0136/350
Module LED 3000 K avant	LED-1090/830
Module LED 4000 K avant	LED-1090/840
Module LED 3000 K sous	LED-1129/830
Module LED 4000 K sous	LED-1129/840
Réflecteur	76 001 945
Joint du coffret de raccord	83 001 953