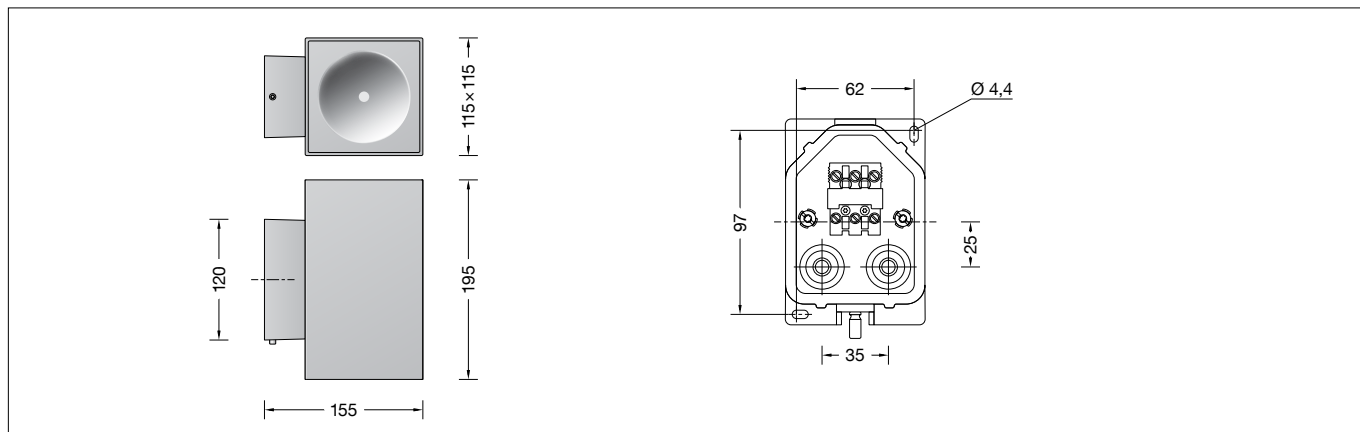


BEGA**24 617**

Wandleuchte
Wall luminaire
Applique

IP 65



Gebrauchsanweisung

Anwendung

Wandleuchte mit zweiseitigem Lichtaustritt.
Für Beleuchtungs- und Gestaltungsaufgaben in der Lichtarchitektur.
Das nach unten gerichtete Licht ist für die Beleuchtung der Wand und der davor liegenden Flächen bestimmt.
Das nach oben gerichtete Licht ist für die Beleuchtung der Wand und von Deckenflächen bestimmt.

Produktbeschreibung

Leuchte besteht aus Aluminiumguss, Aluminium und Edelstahl
Beschichtungstechnologie BEGA Unidure®
Sicherheitsglas mattiert
Reflektoroberfläche Reinstaluminium
Montageplatte mit 2 Befestigungsbohrungen \varnothing 4,4 mm · Abstand 60 x 95 mm
2 Leitungseinführungen zur Durchverdrahtung der Netzanschlussleitung \varnothing 7-12 mm
Anschlussklemme 2,5[□] mit Steckvorrichtung
Schutzleiteranschluss
LED-Netzteil
220-240 V \sim 0/50-60 Hz
DC 170-276 V
BEGA Thermal Switch®
Temporäre thermische Abschaltung zum Schutz temperaturempfindlicher Bauteile
Schutzklasse I
Schutzart IP 65
Staubdicht und Schutz gegen Strahlwasser
Schlagfestigkeit IK05
Schutz gegen mechanische Schläge < 0,7 Joule
CE – Konformitätszeichen
Gewicht: 2,7 kg

Instructions for use

Application

Wall luminaire with two-sided light output.
For illumination and design tasks in architecture.
The light directed downwards is intended to illuminate the wall and the horizontal surface in front of it.
The light directed upwards is intended to illuminate the wall and ceiling surfaces.

Product description

Luminaire made of aluminium alloy, aluminium and stainless steel
BEGA Unidure® coating technology
Matt safety glass
Reflector surface made of pure aluminium
Mounting plate with 2 fixing holes \varnothing 4.4 mm · 60 x 95 mm spacing
2 cable entries for through-wiring of mains supply cable \varnothing 7-12 mm
Connecting terminal 2.5[□] with plug connection
Earth conductor connection
LED power supply unit
220-240 V \sim 0/50-60 Hz
DC 170-276 V
BEGA Thermal Switch®
Temporary thermal shutdown to protect temperature-sensitive components
Safety class I
Protection class IP 65
Dust-tight and protection against water jets
Impact strength IK05
Protection against mechanical impacts < 0.7 joule
CE – Conformity mark
Weight: 2.7 kg

Fiche d'utilisation

Utilisation

Applique à diffusion lumineuse bilatérale.
Pour l'éclairage décoratif et architectural.
La lumière dirigée vers le bas éclaire les murs et leurs abords immédiats du mur.
La lumière dirigée vers le haut éclaire les murs et les plafonds.

Description du produit

Luminaire fabriqué en fonderie d'aluminium, aluminium et acier inoxydable
Technologie de revêtement BEGA Unidure®
Verre de sécurité mat
Finition du réflecteur aluminium extra-pur
Contre-plaque avec 2 trous de fixation \varnothing 4,4 mm · Entraxe 60 x 95 mm
2 entrées de câble pour branchement en dérivation d'un câble de raccordement \varnothing 7-12 mm
Bornier 2,5[□] avec connecteur embrochable
Raccordement de mise à la terre
Bloc d'alimentation LED
220-240 V \sim 0/50-60 Hz
DC 170-276 V
BEGA Thermal Switch®
Interruption thermique temporaire pour protéger les composants sensibles à la température
Classe de protection I
Degré de protection IP 65
Étanche à la poussière et protégé contre les jets d'eau
Résistance aux chocs mécaniques IK05
Protection contre les chocs mécaniques < 0,7 joules
CE – Sigle de conformité
Poids: 2,7 kg

Sicherheit

Für die Installation und für den Betrieb dieser Leuchte sind die nationalen Sicherheitsvorschriften zu beachten. Die Montage und Inbetriebnahme darf nur durch eine Elektrofachkraft erfolgen. Der Hersteller übernimmt keine Haftung für Schäden, die durch unsachgemäßen Einsatz oder Montage entstehen. Werden nachträglich Änderungen an der Leuchte vorgenommen, so gilt derjenige als Hersteller, der diese Änderungen vornimmt.

Überspannungsschutz

Die in der Leuchte verbauten elektronischen Komponenten sind nach DIN EN 61547 gegen Überspannung geschützt.

Um einen zusätzlichen Schutz z. B. vor Transienten etc. zu erreichen, empfehlen wir separate Überspannungsschutzkomponenten. Sie finden diese auf unserer Website unter www.bega.com.

Leuchtmittel

Modul-Anschlussleistung	16,8 W
Leuchten-Anschlussleistung	19 W
Bemessungstemperatur	$t_a = 25\text{ °C}$
Umgebungstemperatur	$t_{a\text{ max}} = 35\text{ °C}$

24 617 K3

Modul-Bezeichnung	2x LED-1145/830
Farbtemperatur	3000 K
Farbwiedergabeindex	CRI > 80
Modul-Lichtstrom	2960 lm
Leuchten-Lichtstrom	2090 lm
Leuchten-Lichtausbeute	110 lm/W

24 617 K4

Modul-Bezeichnung	2x LED-1145/840
Farbtemperatur	4000 K
Farbwiedergabeindex	CRI > 80
Modul-Lichtstrom	3110 lm
Leuchten-Lichtstrom	2196 lm
Leuchten-Lichtausbeute	115,6 lm/W

Lichttechnik

Wandleuchte mit breitstreuender Lichtstärkeverteilung. Halbstreuwinkel der Lichtverteilung in beiden Halbräumen 72°.

Montage

LEDs sind hochwertige elektronische Bauteile! Bitte vermeiden Sie während der Montage oder des Auswechslens eine direkte Berührung der LED-Lichtaustrittsfläche mit den Händen.

Innensechskantschrauben (SW 3) bis zum Anschlag lösen und Montageplatte demontieren. Netzanschlussleitung durch die Leitungseinführung der Montageplatte führen. Montageplatte mit beiliegendem oder anderem geeigneten Befestigungsmaterial auf Montagegrund befestigen. Schutzleiterverbindung herstellen und elektrischen Anschluss an Klemme (Steckvorrichtung) vornehmen. Steckerteil in Steckvorrichtung bis zum Anschlag eindrücken. Leuchtengehäuse auf die Montageplatte setzen und befestigen. Dabei auf richtigen Sitz der Dichtung achten.

Safety

The installation and operation of this luminaire are subject to national safety regulations. Installation and commissioning may only be carried out by a qualified electrician. The manufacturer accepts no liability for damage caused by improper use or installation. If subsequent modifications are made to the luminaire, the person responsible for these modifications shall be considered the manufacturer.

Overvoltage protection

The electronic components installed in the luminaire are protected against overvoltage in accordance with DIN EN 61547.

To achieve an additional protection against e.g. transients, etc. we recommend separate overvoltage protection components. You can find them on our website at www.bega.com.

Lamp

Module connected wattage	16.8 W
Luminaire connected wattage	19 W
Rated temperature	$t_a = 25\text{ °C}$
Ambient temperature	$t_{a\text{ max}} = 35\text{ °C}$

24 617 K3

Module designation	2x LED-1145/830
Colour temperature	3000 K
Colour rendering index	CRI > 80
Module luminous flux	2960 lm
Luminaire luminous flux	2090 lm
Luminaire luminous efficiency	110 lm/W

24 617 K4

Module designation	2x LED-1145/840
Colour temperature	4000 K
Colour rendering index	CRI > 80
Module luminous flux	3110 lm
Luminaire luminous flux	2196 lm
Luminaire luminous efficiency	115,6 lm/W

Lighting technology

Wall luminaire with broad spread light distribution. Half beam angle of the light distribution in both half spaces 72°.

Installation

LED are high-quality electronic components! Please avoid touching the light output opening of the LED directly during installation or relamping.

Undo hexagon socket head screws (wrench size 3) up to the stop and disassemble the mounting plate. Pass the power connecting cable through the cable entry in the mounting plate. Fix the mounting plate with enclosed or any other suitable fixing material onto the mounting surface. Make earth conductor connection and electrical connection to the connecting terminal (plug connection). Push plug into coupler as far as it will go. Place luminaire housing onto the mounting plate and fix it. Make sure that gasket is positioned correctly.

Sécurité

Pour l'installation et l'utilisation de ce luminaire, respecter les normes de sécurité nationales. L'installation et la mise en service ne doivent être effectuées que par un électricien agréé. Le fabricant décline toute responsabilité pour tout dommage résultant d'une mise en œuvre ou d'une installation inappropriée du produit. Si des modifications sont apportées ultérieurement au luminaire, l'intervenant sera considéré comme étant le fabricant.

Protection contre les surtensions

Les composants électroniques installés dans le luminaire sont protégés contre la surtension conformément à la norme DIN EN 61547.

Pour obtenir une protection supplémentaire contre la surtension, les tensions transitoires etc., nous proposons des composants de protection séparés. Vous les trouverez sur notre site web www.bega.com.

Lampe

Puissance raccordée du module	16,8 W
Puissance raccordée du luminaire	19 W
Température de référence	$t_a = 25\text{ °C}$
Température d'ambiance	$t_{a\text{ max}} = 35\text{ °C}$

24 617 K3

Marquage des modules	2x LED-1145/830
Température de couleur	3000 K
Indice de rendu des couleurs	CRI > 80
Flux lumineux du module	2960 lm
Flux lumineux du luminaire	2090 lm
Rendement lum. d'un luminaire	110 lm/W

24 617 K4

Marquage des modules	2x LED-1145/840
Température de couleur	4000 K
Indice de rendu des couleurs	CRI > 80
Flux lumineux du module	3110 lm
Flux lumineux du luminaire	2196 lm
Rendement lum. d'un luminaire	115,6 lm/W

Technique d'éclairage

Applique à répartition lumineuse extensive. Angle de diffusion à demi-intensité de la répartition lumineuse dans les deux demi-espaces 72°.

Installation

Les LED sont des composants électroniques de haute précision. Éviter de toucher la surface de diffusion des LED avec les doigts lorsque vous l'installez ou la remplacez.

Desserrer les vis à six pans creux (SW 3) jusqu'à la butée puis soulever la contre-plaque. Faire passer le câble de raccordement à travers l'entrée de câble de la platine de fixation. Fixer la contre-plaque sur le support de montage avec le matériel de fixation fourni ou tout autre matériel approprié. Mettre à la terre et procéder au raccordement électrique au bornier (connecteur embrochable). Enfoncer la fiche dans le connecteur embrochable jusqu'à la butée. Installer le boîtier du luminaire sur la contre-plaque puis fixer. Veiller au bon emplacement du joint.

Bitte beachten Sie:

Den im Leuchtengehäuse befindlichen Trockenmittelbeutel nicht entfernen. Er dient zur Aufnahme von Restfeuchtigkeit.

Please note:

Do not remove the desiccant bag from the luminaire housing. It is needed to remove residual moisture.

Attention :

Ne pas retirer le sachet de dessiccant présent dans l'armature du luminaire. Il sert à absorber l'humidité résiduelle.

Reinigung · Pflege

Leuchte regelmäßig mit lösungsmittelfreien Reinigungsmitteln von Schmutz und Ablagerungen säubern. Dafür keinen Hochdruckreiniger verwenden.

Cleaning · Maintenance

Clean luminaire regularly with solvent-free cleansers from dirt and deposits. Do not use high pressure cleaners.

Nettoyage · Entretien

Nettoyer régulièrement le luminaire et le débarrasser des dépôts et des souillures. Ne pas utiliser de nettoyeur haute pression.

Austausch des LED-Moduls

Die Bezeichnung des LED-Moduls ist auf einem Etikett in der Leuchte vermerkt. BEGA Ersatzmodule entsprechen in Lichtfarbe und Lichtleistung den ursprünglich verbauten Modulen. Der Austausch kann mit handelsüblichem Werkzeug durch qualifizierte Personen erfolgen. Anlage spannungsfrei schalten und Leuchte öffnen. Bitte beachten Sie die Montageanleitung des LED-Moduls. Dichtungen der Leuchte überprüfen, ggf. ersetzen. Ein defektes Glas muss ersetzt werden. Leuchte schließen.

Replacing the LED module

The designation of the LED module is noted on a label in the luminaire. The light colour and light output of BEGA replacement modules correspond to those of the modules originally fitted. The module can be replaced by qualified persons using standard tools. Disconnect the system and open the luminaire. Please follow the installation instructions for the LED module. Inspect and, if necessary, replace the luminaire gaskets. Defective glass must be replaced. Close the luminaire.

Remplacement du module LED

La désignation du module LED est inscrite sur une étiquette collée dans le luminaire. Les modules de rechange BEGA correspondent aux modules d'origine en termes de couleur de lumière et de flux lumineux. Le module LED peut être remplacé par une personne qualifiée à l'aide d'outils disponibles dans le commerce. Travailler hors tension et ouvrir le luminaire. Respecter la fiche d'utilisation du module LED. Vérifier et remplacer les joints du luminaire le cas échéant. Un verre endommagé doit être remplacé. Fermer le luminaire.

Ersatzteile

LED-Netzteil	DEV-0341/500
LED-Modul 3000 K	LED-1145/830
LED-Modul 4000 K	LED-1145/840
Reflektor	76001976
Dichtung Montagedose	83002074
Dichtung Gehäuse	83002075

Spares

LED power supply unit	DEV-0341/500
LED module 3000 K	LED-1145/830
LED module 4000 K	LED-1145/840
Reflector	76001976
Gasket mounting box	83002074
Gasket housing	83002075

Pièces de rechange

Bloc d'alimentation LED	DEV-0341/500
Module LED 3000 K	LED-1145/830
Module LED 4000 K	LED-1145/840
Réflecteur	76001976
Joint boîte de montage	83002074
Joint du boîtier	83002075