

DETECTEUR INFRAROUGE PASSIF

CX-702(F)

STANDARD



CARACTERISTIQUES

CX-702(F)

- Zone de détection réglable "GRAND ANGLE" et "LONGUE PORTEE".
- Double blindage conducteur de l'élément pyroélectrique.
 - très haute immunité à la lumière et aux perturbations radio HF (breveté)
- Lentille multifocus (brevetée)
- Inhibition de la LED par switch
- Optique scellée contre les insectes
- Installation aisée

OPTION

- CA-1W : Support mural orientable : $\pm 45^\circ$ (Horizontal), 0-20° (Vertical vers le bas)
- CA-2C : Support plafond orientable : $\pm 45^\circ$ (Horizontal), 0-20° (Vertical vers le bas)

1. PRECAUTIONS D'INSTALLATION

1

Eviter le rayonnement solaire direct.

2

Eviter la proximité de ventilateurs, de climatiseurs ou de chauffage par air pulsé.

3

Eviter la vapeur et l'humidité pouvant condenser.

4

Eviter les rideaux, écrans, panneaux, etc., pouvant masquer la zone de détection.

5

Ne pas installer à l'extérieur.

6

ATTENTION

Ne jamais tenter de réparer ou modifier l'appareil, sous peine d'accident, d'incendie ou d'électrocution.

7

ATTENTION

Si l'appareil est endommagé, par exemple présence d'eau, corps étrangers dans le produit, dégagement de chaleur ou de fumée, odeurs bizarres, etc..., mettre immédiatement l'appareil hors service et contacter le fournisseur. La poursuite de l'utilisation dans ces conditions est dangereuse.

8

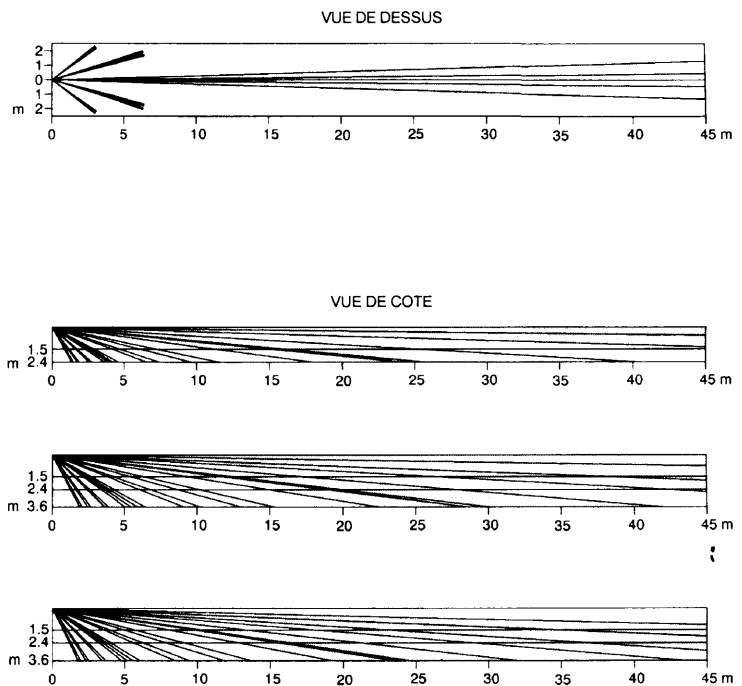
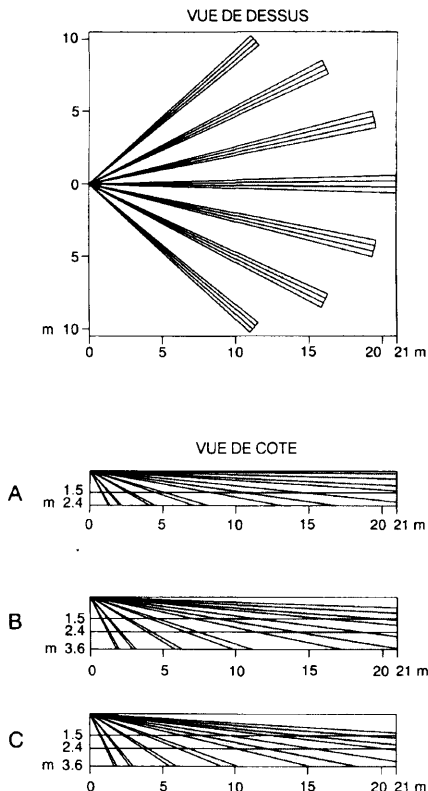
ATTENTION

Fixer soigneusement. La chute d'un appareil peut causer des blessures.

2. ZONE DE DETECTION

GRAND ANGLE

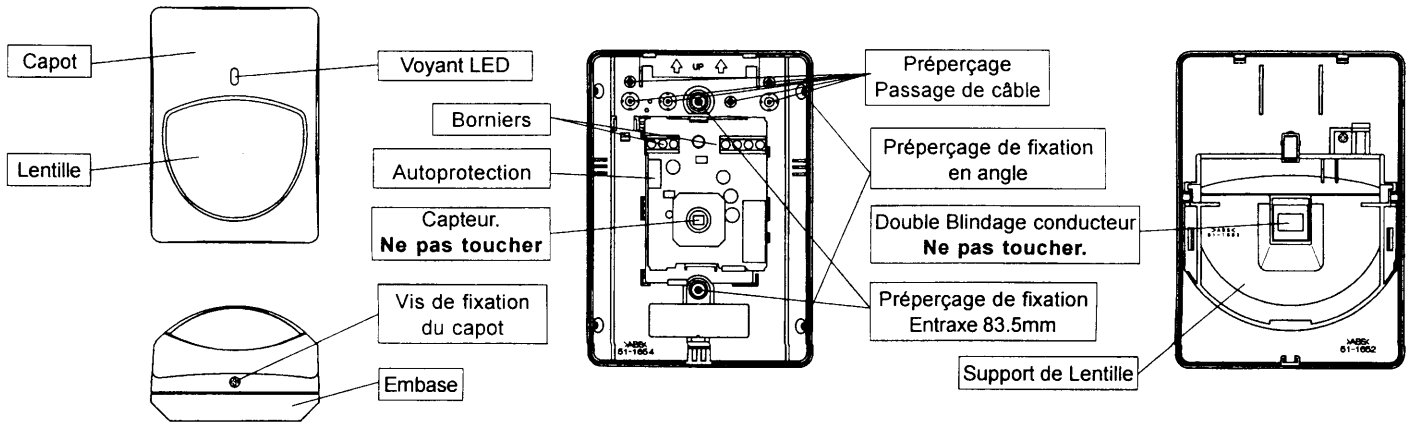
LONGUE PORTEE



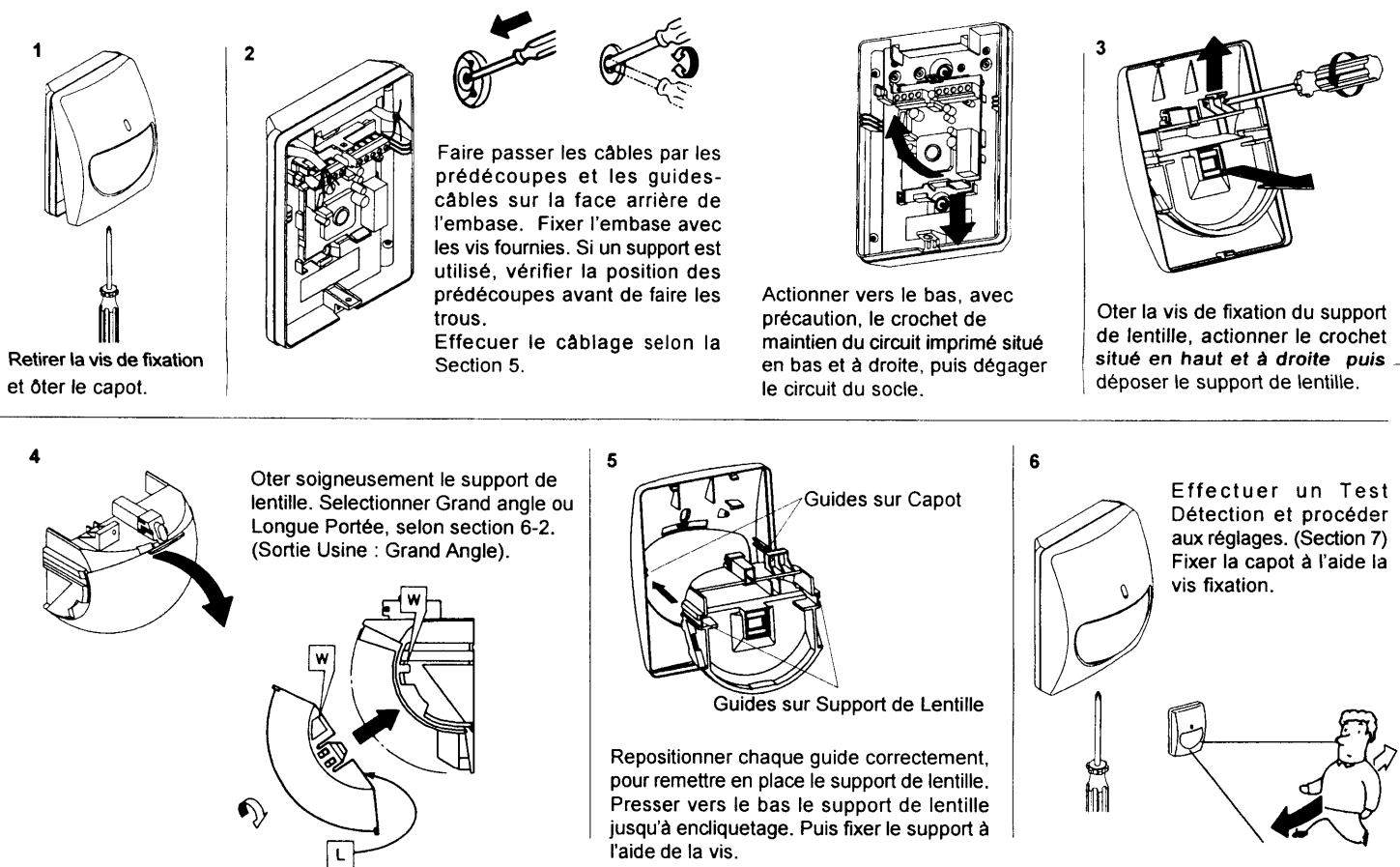
ATTENTION

La zone de détection spécifiée est obtenue en installant le détecteur à une hauteur de 2.4m. Une hauteur d'installation différente peut réduire la zone de détection.

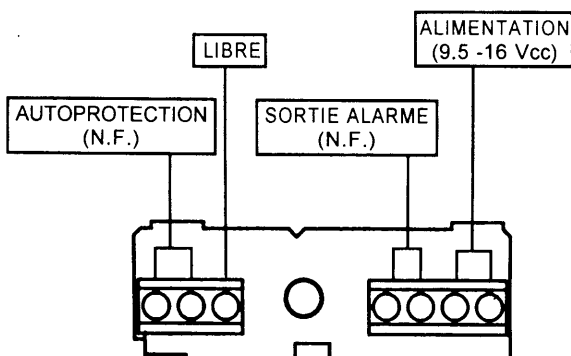
3. DESCRIPTION



4. INSTALLATION



5. CABLAGE



Les câbles d'alimentation ne doivent pas excéder les longueurs suivantes.

WIRE SIZE	CX-702	
	12V	14V
AWG 22(0.33mm ²)	520m	1130m
AWG 20(0.52mm ²)	820m	1780m
AWG 18(0.83mm ²)	1310m	2850m

[Les bornes autoprotection doivent être raccordées à une boucle 24 heures.]

Si plusieurs détecteurs sont alimentés par le même câble, la longueur maximum est celle indiquée ci-dessus, divisée par le nombre de détecteurs.

6. REGLAGES POUR ZONE DE DETECTION SPECIFIQUE

Le CX-702 est conçu pour obtenir des zones de détection idéales pour des distances comprises entre 12m et 21m (Grand Angle) et 24m à 45m (Longue Portée).
Les réglages suivants procurent une zone de détection idéale, pour chaque besoin.

1. DETERMINATION DE LA ZONE DE DETECTION

Avant d'effectuer les réglages, déterminer la zone de détection, la portée, et la hauteur d'installation.

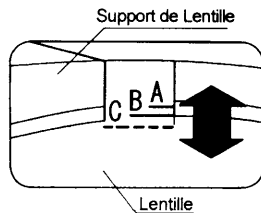
2. SELECTION GRAND ANGLE ou LONGUE PORTEE

1. Retourner la lentille pour sélectionner une zone Grand Angle ou Longue Portée.
2. Note: "W(Wide Angle)" pour Grand Angle, et
"L(Long Range)" pour Longue Portée, de chaque côté de la lentille.
3. Pour Grand Angle, "W" doit être en haut de la lentille.
4. Pour Longue Portée, "L" doit être en haut de la lentille.

3. REGLAGE VERTICAL DE LA ZONE DE DETECTION

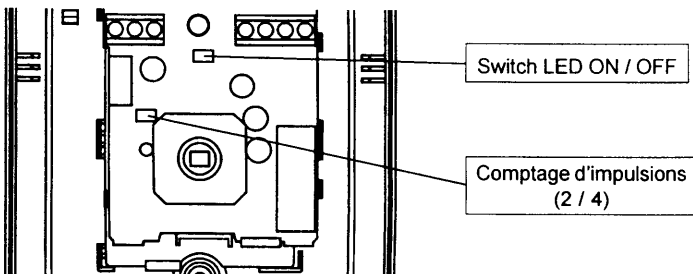
Régler l'inclinaison selon la zone de détection recherchée et la hauteur d'installation.

1. Régler l'encoche supérieure de la lentille sur la position "A", "B" ou "C".
2. Le tableau ci-contre indique les différents réglages obtenus.
3. Vérifier la zone de détection en effectuant un test détection.



		W : GRAND ANGLE					L : LONGUE PORTEE				
		DIST.					DIST.				
		12	15	18	21	24	30	36	45		
HAUT.	1.8	B	A	A	A	B	B	A	A		
	2.4	C	C	C	C	C	C	C	C		
	3.6	C	C	C	C	C	C	C	C		

7. FONCTIONS

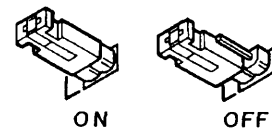


ATTENTION!

Effectuer toujours un test détection après avoir modifier la position de ces switches pour s'assurer que le détecteur offre toujours une couverture optimum.

1. LED ON / OFF

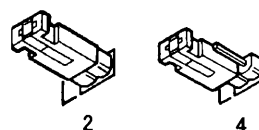
Le témoin d'alarme LED peut être inhibé ou non: Cavalier sur "ON" ou "OFF".



2. COMPTAGE D'IMPULSIONS

Le compteur d'impulsions peut être réglé sur "2" ou "4", selon l'environnement du détecteur.

- 2 : Pour un usage normal.
- 4 : Pour un usage dans un environnement perturbé (petits animaux, objets en mouvement, fax, rideaux, etc).



ATTENTION!

Ne pas sélectionner 4 pour une détection en Longue Portée.

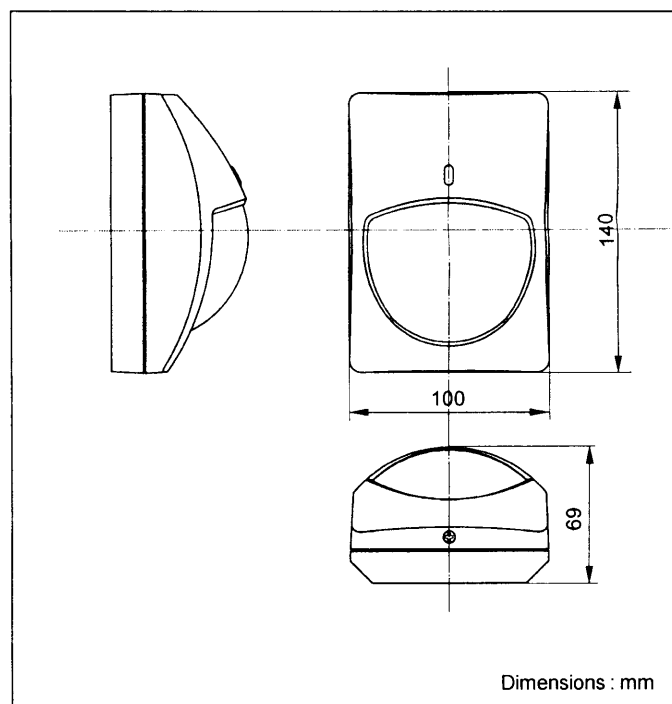
En position "4", la sensibilité du détecteur peut paraître diminuée. Il est donc important d'effectuer un test détection pour vérifier que la zone à protéger soit bien prise en compte.

8. DEFAUTS ET REMEDES

DEFAUT	CAUSE PROBABLE	REMEDE
La LED ne s'allume pas.	Tension Alimentation incorrecte. (déconnexion, tension faible)	Alimenter entre 9.5 et 16Vcc. Voir Section 5.
	Zone de détection incorrecte.	Voir Section 2.
	Switch LED est en position OFF.	Changer la position du switch sur ON.
	Polarité du détecteur incorrecte.	Inverser la polarité sur le bornier d'alimentation.
La LED s'allume même si personne n'est dans le champ de détection..	Objet en mouvement dans la zone (rideaux, etc...).	Retirer les objets suspects de la zone de détection.
	Variations rapides de température dans la zone (chauffage, air conditionné, etc...)	Retirer ou arrêter les sources de perturbation.
La LED s'allume mais pas de signal d'alarme.	Le relais est collé ou endommagé (surcharge...).	Vérifier la charge du relais. Le produit doit être remplacé.
La LED est toujours allumée	Erreur de câblage.	Câbler correctement.

9. CARACTERISTIQUES TECHNIQUES

Modèle	CX-702(F)	
Principe de détection	Infraouge Passif	
Couverture	Grand angle 85°	Longue Portée
	21m × 21m	45m × 2.4m
Nombre de zones	68 zones	22 zones
Hauteur d'installation	1.5 - 3.6m	
Sensibilité	1.6°C à 0.6m/s, hauteur d'installation 2.4m.	
Vitesse détectable	0.3 - 1.8m/sec.	
Alimentation	9.5 - 16Vcc, ondulation max.: 250mVcàC	
Consommation	8mA (normal) / 11mA (max.) sous 12Vcc.	
Durée d'alarme	2.5 ± 1.0 sec.	
Sortie alarme	N.F. 28Vcc 0.2A max. Résistance < 10 Ohms	
Autoprotection	N.F. Ouvert quand le capot est retiré. 28Vcc 0.1A max. Résistance < 10 Ohms	
Comptage d'impulsion	2 ou 4 en 20 sec.	
Préchauffage	- 1 min.	
Témoin LED	Condition d'alarme	
Interférence RF	Pas d'alarme 30V/m	
Plagedetempérature	-20°C - +50°C	
Humidité	95% max.	
IP	IP30	
IK	IK04	
Poids	200g	



*Les caractéristiques peuvent être modifiées sans préavis.

NOTE

Cet appareil est conçu pour détecter l'intrusion et commander une centrale d'alarme. Constituant seulement un des éléments d'un système d'alarme complet, le constructeur ne peut être tenu pour responsable en cas de vol ou d'effraction.

Ce produit est conforme à la directive EMC 89/336 de la CEE.



OPTEX CO., LTD. (ISO 9001 Certified by LRQA)
4-7-5 Nonohama, Otsu, 520-0801 Japan
TEL (077)524-6047 FAX (077)522-9022

OPTEX INCORPORATED
1845W, 205th Street, Torrance, CA 90501-1510 U.S.A.
TEL (310)533-1500 FAX (310)533-5910

OPTEX (EUROPE) LTD. (ISO 9002 Certified by NQA)
Unit 9, Four Seasons Crescent, Sutton, Surrey, SM3 9GR, UK
TEL (02082)542222 FAX(02086)410017