



⚠ DANGER / DANGER / GEFAHR / PELIGRO / PERICOLO / PERIGO / TEHLİKE / 危險 / ОПАСНОСТЬ / ҚАУІПТІ

HAZARD OF ELECTRIC SHOCK, EXPLOSION OR ARC FLASH

- Disconnect all power from all equipment including connected devices prior to removing any covers or doors, or installing or removing any accessories, hardware, cables, or wires except under the specific conditions specified in the appropriate hardware guide for this equipment.
- Always use a properly rated voltage sensing device to confirm the power is off where and when indicated.
- Replace and secure all covers, accessories, hardware, cables, and wires and confirm that a proper ground connection exists before applying power to the unit.
- Use only the specified voltage when operating this equipment and any associated products.

Failure to follow these instructions will result in death or serious injury.

GEFAHR EINES ELEKTRISCHEN SCHLAGS, EINER EXPLOSION ODER EINES LICHTBOGENS

- Trennen Sie alle Geräte, einschließlich der angeschlossenen Komponenten, vor der Entfernung von Abdeckungen oder Türen sowie vor der Installation oder Entfernung von Zubehörteilen, Hardware, Kabeln oder Drähten von der Spannungsversorgung, ausgenommen unter den im jeweiligen Hardwarehandbuch für diese Geräte angegebenen Bedingungen.
- Verwenden Sie stets ein geeignetes Spannungsprüfgerät, um festzustellen, ob die Spannungsversorgung wirklich abgeschaltet ist.
- Bringen Sie alle Abdeckungen, Zubehörteile, Hardware, Kabel und Drähte wieder an, sichern Sie sie und vergewissern Sie sich, dass eine ordnungsgemäße Erdung vorhanden ist, bevor Sie die Spannungszufuhr zum Gerät einschalten.
- Betreiben Sie dieses Gerät und alle zugehörigen Produkte nur mit der angegebenen Spannung.

Die Nichtbeachtung dieser Anweisungen führt zu Tod oder schwereren Verletzungen.

RISCHIO DI SHOCK ELETTRICO, ESPLOSIONE O ARCO ELETTRICO

- Mettere fuori tensione tutte le apparecchiature, inclusi i dispositivi collegati, prima di rimuovere qualunque coperchio o sportello o prima di installare/disinstallare accessori, hardware, cavi o fili, tranne che nelle condizioni specificate nella Guida hardware per questa apparecchiatura.
- Per verificare che l'alimentazione sia esclusa, usare sempre un rivelatore di tensione correttamente tarato.
- Prima di riattivare l'alimentazione dell'unità rimontare e fissare tutti i coperchi, accessori, componenti hardware, cavi e fili e verificare la presenza di un buon collegamento di terra.
- Utilizzare quest'apparecchiatura e tutti i prodotti collegati solo alla tensione specificata.

Il mancato rispetto di queste istruzioni provocherà morte o gravi infortuni.

ELEKTRİK ÇARPMASI, PATLAMA VEYA ELEKTRİK ARKI TEHLİKESİ

- Bu ekipmanın uygun donanım kilavuzunda belirtilen özel koşullar altında olmadığınız sürece, herhangi bir kapakçı veya kapıyı açmadan ya da herhangi bir aksesuarı, donanımı, kabloyu veya tel takmadan veya çıkarmadan önce bağlı aygıtlar dahil tüm ekipmanların güç bağlantılarını kesin.
- Gösterilen yerlerde ve belirtilmiş güçün kapalı olduğunu onaylamak için her zaman uygun özellikte voltaj algılayıcı kullanın.
- Tüm kapakları, aksesuarları, donanımı, kabloları ve telleri yerlerine takın ve sabitleyin ve üniteye güç vermeden önce uygun toprak bağlantısının bulunduğunu onaylayın.
- Bu ekipmanı ve varsa ilişkili ürünleri çalıştırmak yalnızca belirtilen voltajı kullanın.

Bu talimatlara uyulmaması, ölüme veya ağır yaralanmalara yol açacaktır.

ОПАСНОСТЬ ПОРАЖЕНИЯ ЭЛЕКТРИЧЕСКИМ ТОКОМ, ВЗРЫВА ИЛИ ВСПЫШКИ ДУГИ

- Полностью отключите электропитание от всего оборудования, в том числе подключаемых устройств, до снятия любых крышек или дверей или до установки или демонтажа любых компонентов любых устройств, аппаратуры, кабелей или проводов, за исключением особых ситуаций, указанных в руководстве по аппаратной части данного оборудования.
- В указанных местах и условиях обязательно используйте обладающие соответствующими характеристиками датчик напряжения для проверки отключения электропитания.
- Установите на место и закрепите все крышки, вспомогательные устройства, аппаратуру, кабели и провода и до подачи электропитания на блок удостоверьтесь в наличии надлежащего заземляющего соединения.
- Для электропитания данного оборудования и любых связанных с ним изделий используйте источник электропитания подходящего напряжения.
- Использование USB-порта(ов) допускается только в безопасных зонах.

Несоблюдение этих инструкций приведет к смертельному исходу или серьезной травме.

⚠ DANGER / DANGER / GEFAHR / PELIGRO / PERICOLO / PERIGO / TEHLİKE / 危險 / ОПАСНОСТЬ / ҚАУІПТІ

POTENTIAL FOR EXPLOSION

- Only use this equipment in non-hazardous locations, or in locations that comply with Class I, Division 2, Groups A, B, C and D.
- Do not substitute components which would impair compliance to Class I Division 2.
- Do not connect or disconnect equipment unless power has been removed or the area is known to be non-hazardous.
- Do not use the USB port(s) unless the area is known to be non-hazardous.

Failure to follow these instructions will result in death or serious injury.

EXPLOSIONSGEFAHR

- Dieses Gerät ist ausschließlich in gefahrenfreien Bereichen oder in Gefahrenbereichen der Klasse I, Division 2, Gruppen A, B, C und D zu verwenden.
- Wechseln Sie keine Komponenten aus, die die Konformität mit Klasse I, Division 2, beeinträchtigen könnten.
- Schließen Sie ein Gerät nur an bzw. trennen Sie die Geräteverbindung nur, wenn Sie das Gerät zuvor von der Spannungsversorgung getrennt haben oder wenn bekannt ist, dass im betreffenden Bereich keine Gefahr besteht.
- Verwenden Sie den bzw. die USB-Ports nur in nicht explosionsgefährdeten Bereichen.

Die Nichtbeachtung dieser Anweisungen führt zu Tod oder schwereren Verletzungen.

PERICOLO DI ESPLOSIONE

- Utilizzare la presente apparecchiatura solo in ambienti sicuri o in ambienti conformi alla Classe I, Divisione 2, Gruppi A, B, C e D.
- Non sostituire i componenti in quanto questa operazione potrebbe pregiudicare la conformità delle apparecchiature ai requisiti di Classe I, Divisione 2.
- Non collegare né scollegare le apparecchiature a meno che non sia stata disattivata l'alimentazione o non sia stato accertato che l'area non è soggetta a rischi.
- Utilizzare le porte USB solo se si è sicuri che l'area non sia pericolosa.

Il mancato rispetto di queste istruzioni provocherà morte o gravi infortuni.

PATLAMA OLASILİĞİ

- Bu ekipmanı yalnızca tehlikeli olmayan yerlerde veya Sınıf I, Bölüm 2, Grup A, B, C ve D'ye uyan yerlerde kullanın.
- Bileşenleri, Sınıf I, Bölüm 2 ile uyumlu engelleyecek bileşenlerle değiştirmeyin.
- Güç çıkarılmadığı veya konunun tehlikesiz olduğu bilinmediği sürece ekipmanı bağlamayın ve bağlantısını kesmeyin.
- Alanın zararlı olmadığını bilmediğiniz sürece USB bağlantı noktalarını kullanmayın.

Bu talimatlara uyulmaması, ölüme veya ağır yaralanmalara yol açacaktır.

ОПАСНОСТЬ ВЗРЫВА

- Использование данного оборудования допускается только на безопасных объектах или на объектах, отвечающих требованиям класса I, раздела 2, групп A, B, C и D.
- Запрещается замена компонентами, нарушающими соответствие требованиям класса I, раздела 2.
- Запрещается подключение и отсоединение оборудования только при снятом питании, а также в случае, если оно выполняется в зоне, характеризующейся как безопасная.
- Использование USB-порта(ов) допускается только в безопасных зонах.

Несоблюдение этих указаний приведет к смерти или серьезным травмам.

en Electrical equipment should be installed, operated, serviced, and maintained only by qualified personnel. No responsibility is assumed by Schneider Electric for any consequences arising out of the use of this material.

fr L'installation, l'utilisation, la réparation et la maintenance des équipements électriques doivent être assurées par du personnel qualifié uniquement. Schneider Electric décline toute responsabilité quant aux conséquences de l'utilisation de ce matériel.

de Elektrische Geräte dürfen nur von Fachpersonal installiert, betrieben, bedient und gewartet werden. Schneider Electric haftet nicht für Schäden, die durch die Verwendung dieses Materials entstehen.

es La instalación, manejo, puesta en servicio y mantenimiento de equipos eléctricos deberán ser realizados sólo por personal cualificado. Schneider Electric no se hace responsable de ninguna de las consecuencias del uso de este material.

it Manutenzione, riparazione, installazione e uso delle apparecchiature elettriche si devono affidare solo a personale qualificato. Schneider Electric non si assume alcuna responsabilità per qualsiasi conseguenza derivante dall'uso di questo materiale.

© 2019 Schneider Electric. All rights reserved.

RISQUE D'ELECTROCUTION, D'EXPLOSION OU D'ARC ELECTRIQUE

- Coupez toutes les alimentations de tous les équipements, y compris les équipements connectés, avant de retirer les caches ou les portes d'accès, ou avant d'installer ou de retirer des accessoires, matériels, câbles ou fils, sauf dans les cas de figure spécifiquement indiqués dans le guide de référence du matériel approprié à cet équipement.
- Utilisez toujours un appareil de mesure de tension réglé correctement pour vous assurer que l'alimentation est coupée conformément aux indications.
- Remettez en place et fixez tous les caches de protection, accessoires, matériels, câbles et fils et vérifiez que l'appareil est bien relié à la terre avant de le remettre sous tension.
- Utilisez uniquement la tension indiquée pour faire fonctionner cet équipement et les produits associés.

Le non-respect de ces instructions provoquera la mort ou des blessures graves.

PELIGRO DE DESCARGA ELÉCTRICA, EXPLOSIÓN O ARCO ELÉCTRICO

- Desconecte la alimentación de todos los equipos, incluidos los dispositivos conectados, antes de retirar cualquier cubierta o compuerta, o bien antes de instalar o retirar cualquier accesorio, hardware, cable o conductor, salvo en las condiciones específicas indicadas en la guía de hardware de este equipo.
- Utilice siempre un dispositivo de detección de tensión nominal adecuado para confirmar la ausencia de alimentación eléctrica cuando y donde se indique.
- Vuelva a montar y fijar todas las cubiertas, accesorios, elementos de hardware y cables del sistema y compruebe que haya una conexión a tierra adecuada antes de aplicar alimentación eléctrica a la unidad.
- Aplique solo la tensión especificada cuando utilice este equipo y los productos asociados.

El incumplimiento de estas instrucciones podrá causar la muerte o lesiones serias.

PERIGO DE CHOQUE ELÉTRICO, EXPLOSAO OU ARCO ELÉTRICO

- Desconecte toda a energia de todos os equipamentos, incluindo os dispositivos conectados antes de remover qualquer cobertura ou porta, ou de instalar ou remover qualquer acessório, hardware, cabos ou fios, exceto nas condições específicas descritas no guia de hardware apropriado para este equipamento.
- Sempre use o dispositivo sensor de voltagem nominal adequado para confirmar que a energia está desligada onde e quando for indicado.
- Substitua e proteja todas as coberturas, acessórios, hardware, cabos e fios e confirme que existe um aterramento adequado antes de ligar a unidade à energia.
- Use somente a voltagem especificada ao operar este equipamento e qualquer produto associado.

A não observância destas instruções resultará em morte, ou ferimentos graves.

存在电击、爆炸或电弧闪烁危险

- 在卸除任何护盖，或安装或卸除任何附件、硬件、电缆或导线之前，先断开所有设备的电源连接（包括已连接设备），此设备的相应硬件指南中另有指定的特定情况除外。
- 在有需要的地方和时间，务必使用具有合适额定电压的设备来检测是否断电。
- 更换并紧固所有护盖、附件、硬件、电缆与电线，并确认接地连接正确后再对设备通电。
- 在操作本设备及相关产品时，必须使用指定电压。

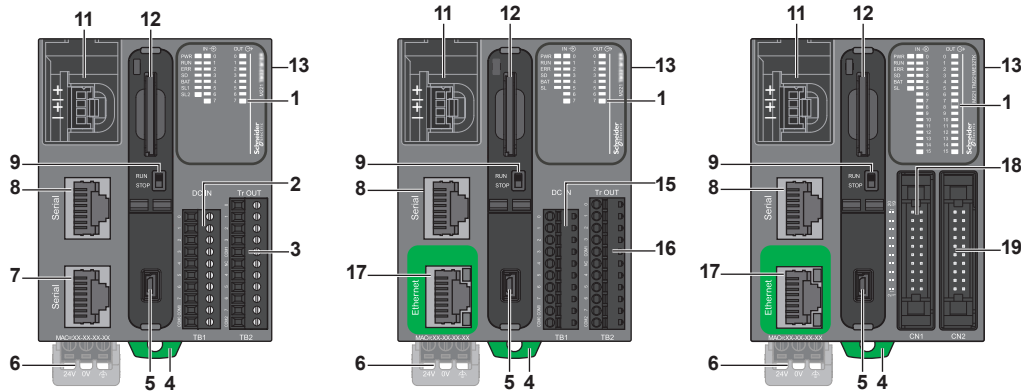
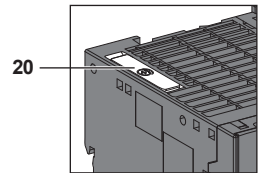
不遵循上述说明将导致人员伤亡。

ТОК СОҒУ, ЖАРЫЛУ НЕМЕСЕ ДОҒАЛЫҚ ЖАРҚЫЛ ҚАУІП БАР

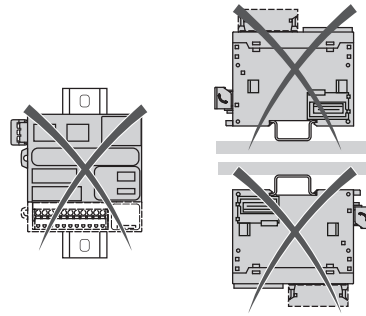
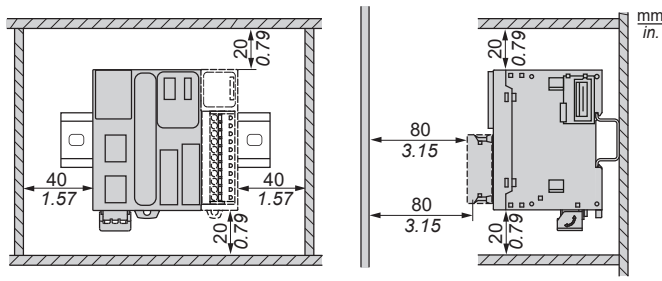
- Кез келген қақпақтарды ашу немесе есіктерді алу я болмаса кез келген қосалқы құралдарды, жабдықты, кабельдерді немесе сымдарды орнату немесе алу алдында бүкіл жабдықтың, соның ішінде қосылған құрылғылардың қуатын толығымен өшіру керек (тек осы жабдықты үшін тиісті жабдық нұсқаулығында көрсетілген жағдайларда қоспағанда).
- Нұсқау берілген кезде қуаттың өшірілуі екенін растау үшін тиісті номиналды кернеуі бар датчикті пайдаланыңыз.
- Барлық қақпақтарды, қосалқы құралдарды, жабдықты, кабельдерді және сымдарды қайта орнатыңыз және бекітіңіз, сөйтіп құрылғыға қуат беру алдында тиісті жерге қосылым бар екеніне көз жеткізіңіз.
- Осы жабдықты және кез келген байланысты өнімдерді пайдаланғанда тек көрсетілген кернеуді пайдаланыңыз.
- Аймақтың қауіпсіздігі белгілі болмағанда USB порт(тар)ын пайдаланбаңыз.

Бұл нұсқауларды орындамау өлімге немесе ауыр жарақатқа өкеледі.

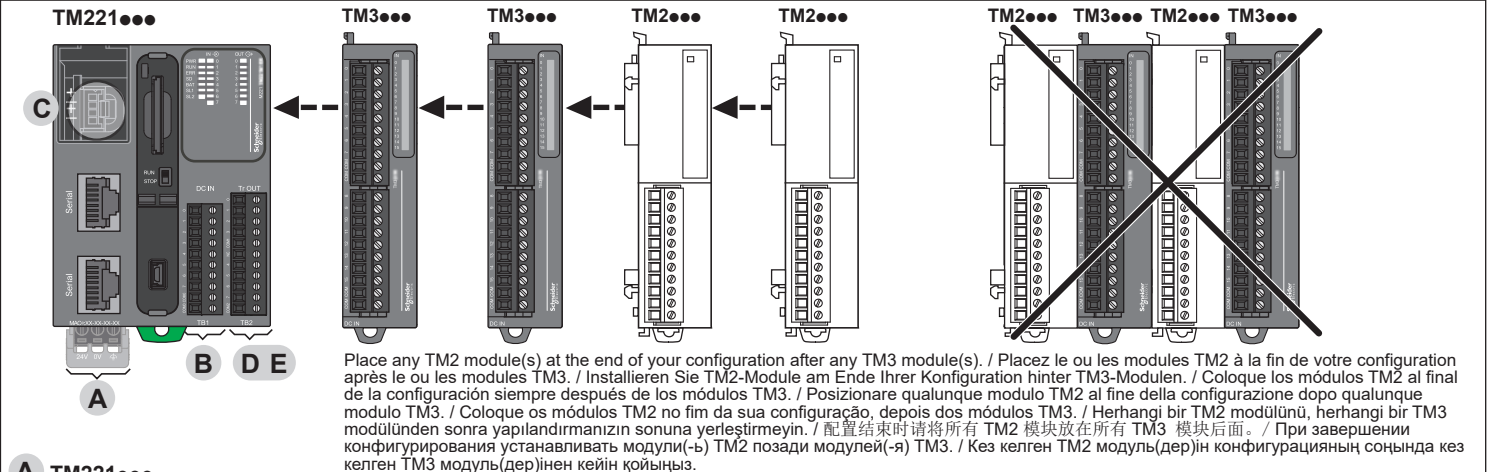
TM221	Ethernet	Serial Ports	Digital Inputs	Digital Outputs	Power Supply
TM221M16R/G	No	SL1/SL2	4 fast inputs 4 regular inputs	8 relay outputs	24 Vdc 240 Vac
TM221ME16R/G	Yes	SL1			
TM221M16T/G	No	SL1/SL2	4 fast inputs 12 regular inputs	2 fast transistor outputs 6 regular transistor outputs	24 Vdc
TM221ME16T/G	Yes	SL1			
TM221M32TK	No	SL1/SL2	4 fast inputs 12 regular inputs	2 fast transistor outputs 14 regular transistor outputs	24 Vdc
TM221ME32TK	Yes	SL1			



- en** 1 - Status LEDs
2 - Input removable screw terminal block
3 - Output removable screw terminal block
4 - Clip-on lock for 35-mm (1.38 in.) top hat section rail (DIN rail)
5 - USB mini-B programming port
6 - 24 Vdc power supply
7 - Serial line port 2
8 - Serial line port 1
9 - Run/Stop switch
10 - Removable analog inputs cover
11 - 2 Analog inputs
12 - SD Card slot
13 - I/O Expansion connector
14 - Protective cover
15 - Input removable spring terminal block
16 - Output removable spring terminal block
17 - Ethernet port (TM221ME●● only)
18 - Input terminal block (type HE10)
19 - Output terminal block (type HE10)
20 - Battery holder
21 - Locking hook (Lock not included)
- fr** 1 - Voyants d'état
2 - Bornier d'entrées à vis débrochable
3 - Bornier de sorties à vis débrochable
4 - Système de verrouillage encliquetable pour rail oméga de 35 mm (rail DIN)
5 - Port de programmation USB mini-B
6 - Alimentation 24 Vcc
7 - Port de ligne série 2
8 - Port de ligne série 1
9 - Interrupteur Run/Stop
10 - Cache amovible pour entrées analogiques
11 - 2 entrées analogiques
12 - Emplacement de la carte SD
13 - Connecteur d'extension d'E/S
14 - Capot de protection
15 - Bornier d'entrées à ressort débrochable
16 - Bornier de sorties à ressort débrochable
17 - Port Ethernet (TM221ME●● seulement)
18 - Bornier d'entrées (type HE10)
19 - Bornier de sorties (type HE10)
20 - Logement de la batterie
21 - Crochet de verrouillage (verrou non fourni)
- de** 1 - Status-LEDs
2 - Abnehmbare Schraubklemmenleiste (Eingang)
3 - Abnehmbare Schraubklemmenleiste (Ausgang)
4 - Halteclip für 35-mm-Trageschiene (DIN-Schiene)
5 - Programmieranschluss USB-mini-B
6 - 24-VDC-Spannungsversorgung
7 - Serieller Leitungsanschluss 2
8 - Serieller Leitungsanschluss 1
9 - Run/Stop-Schalter
10 - Abnehmbare Abdeckung für Analogeingänge
11 - 2 Analogeingänge
12 - SD-Kartensteckplatz
13 - E/A-Erweiterungsanschluss
14 - Schutzabdeckung
15 - Abnehmbare Federklemmenleiste (Eingang)
16 - Abnehmbare Federklemmenleiste (Ausgang)
17 - Ethernet-Anschluss (nur TM221ME●●)
18 - Klemmenleiste Typ HE 10 (Eingang)
19 - Klemmenleiste Typ HE 10 (Ausgang)
20 - Batteriehalter
21 - Rasthaken (Schloss nicht enthalten)
- es** 1 - LED de estado
2 - Bloque de terminales con tornillo extraíble de entrada
3 - Bloque de terminales con tornillo extraíble de salida
4 - Cierre de clip para carril DIN (segmento DIN) de 35 mm (1,38 in)
5 - Puerto de programación USB mini-B
6 - Fuente de alimentación de 24 V CC
7 - Puerto de línea serie 2
8 - Puerto de línea serie 1
9 - Interruptor Run/Stop (Ejecutar/Detener)
10 - Cubierta de entradas analógicas extraíble
11 - Dos entradas analógicas
12 - Slot para tarjeta SD
13 - Conector de ampliación de E/S
14 - Cubierta protectora
15 - Bloque de terminales de resorte extraíble de entrada
16 - Bloque de terminales de resorte extraíble de salida
17 - Puerto Ethernet (solo TM221ME●●)
18 - Bloque de terminales de entrada (tipo HE10)
19 - Bloque de terminales de salida (tipo HE10)
20 - Soporte de la batería
21 - Gancho de sujeción (cierre no incluido)
- it** 1 - LED di stato
2 - Morsetti d'ingresso a vite rimovibile
3 - Morsetti d'uscita a vite rimovibile
4 - Graffia di aggancio per la guida top hat da 35 mm (1.38 in.) (guida DIN)
5 - Porta di programmazione USB mini-B
6 - Alimentazione 24 Vdc
7 - Porta 2 linea seriale
8 - Porta 1 linea seriale
9 - Interruttore Run/Stop
10 - Coperchio rimovibile degli ingressi analogici
11 - 2 ingressi analogici
12 - Slot SD Card
13 - Connettore di espansione I/O
14 - Coperchio di protezione
15 - Morsetti d'ingresso a molla rimovibile
16 - Morsetti d'uscita a molla rimovibile
17 - Porta Ethernet (solo TM221ME●●)
18 - Morsetti d'ingresso (tipo HE10)
19 - Morsetti d'uscita (tipo HE10)
20 - Supporto batteria
21 - Gancio di chiusura (Lucchetto non incluso)
- pt** 1 - LEDs de status
2 - Bloco terminal de parafuso removível de entrada
3 - Bloco terminal de parafuso removível de saída
4 - Tranca de encaixe para trilho da seção de fixação de 35 mm (trilho DIN)
5 - Porta de programação mini-B USB
6 - Fornecimento de energia 24 Vdc
7 - Porta de linha serial 2
8 - Porta de linha serial 1
9 - Executar/Interromper switch
10 - Cobertura removível de entradas analógicas
11 - 2 Entradas analógicas
12 - Slot de cartão SD
13 - Conector de expansão E/S
14 - Cobertura protetora
15 - Bloco terminal de mola removível de entrada
16 - Bloco terminal de mola removível de saída
17 - Porta de Ethernet (somente TM221ME●●)
18 - Bloco terminal de entrada (tipo HE10)
19 - Bloco terminal de saída (tipo HE10)
20 - Suporte de bateria
21 - Gancho de bloqueio (Tranca não incluída)
- tr** 1 - Durum LED'leri
2 - Giriş çıkarılabilir vidalı terminal bloğu
3 - Çıkış çıkarılabilir vidalı terminal bloğu
4 - 35 mm (1,38 inç) şapkalı kesit ray (DIN-ray) için klipsli kilit
5 - USB mini-B programlama bağlantı noktası
6 - 24 VDC güç kaynağı
7 - Seri hat bağlantı noktası 2
8 - Seri hat bağlantı noktası 1
9 - Çalıştırma/Durdurma anahtarı
10 - Çıkarılabilir analog girişlerin kapağı
11 - 2 analog giriş
12 - SD Kartı yuvası
13 - G/Ç Genişletme konektörü
14 - Koruyucu kapak
15 - Giriş çıkarılabilir yaylı terminal bloğu
16 - Çıkış çıkarılabilir yaylı terminal bloğu
17 - Ethernet bağlantı noktası (yalnızca TM221ME●●)
18 - Giriş terminal bloğu (tip HE10)
19 - Çıkış terminal bloğu (tip HE10)
20 - Pil tutucu
21 - Kilitleme kancası (Kilit birlikte verilmez)
- zh** 1 - 状态 LED
2 - 输入可插拔螺钉端子块
3 - 输出可插拔螺钉端子块
4 - 35-毫米 (1.38 英寸) 顶帽截面导轨 (DIN 导轨) 的钩锁
5 - USB mini-B 编程端口
6 - 24 Vdc 电源
7 - 串行端口 2
8 - 串行端口 1
9 - Run/Stop 开关
10 - 模拟量输入可拆卸盖
11 - 2 路模拟量输入
12 - SD 卡插槽
13 - I/O 扩展连接器
14 - 护盖
15 - 输入可插拔卡簧端子块
16 - 输出可插拔卡簧端子块
17 - 以太网端口 (仅限 TM221ME●●)
18 - 输入端子块 (HE10 型)
19 - 输出端子块 (HE10 型)
20 - 电池座
21 - 锁钩 (不包含锁)
- ru** 1 - Светодиоды состояния
2 - Входная съемная винтовая клеммная колодка
3 - Выходная съемная винтовая клеммная колодка
4 - Приспосабливающий фиксатор для 35-мм (1,38 дюйма) рейки таврового профиля (DIN-рейки)
5 - Программирующий порт USB мини-В
6 - Источник электропитания 24 В пост. тока
7 - Порт последовательной линии 2
8 - Порт последовательной линии 1
9 - Тумблер пуска/останова
10 - Съемная крышка аналоговых входов
11 - 2 аналоговых входа
12 - Слот SD-карты
13 - Разъем расширения входов-выходов
14 - Защитная крышка
15 - Входная съемная клеммная колодка с пружинным зажимом
16 - Выходная съемная клеммная колодка с пружинным зажимом
17 - Порт Ethernet (только TM221ME●●)
18 - Входная клеммная колодка (типа HE10)
19 - Выходная клеммная колодка (типа HE10)
20 - Держатель батареи
21 - Фиксирующий крюк (фиксатор не поставляется)
- kk** 1 - Күй жарық диодтары
2 - Кіріс алынбалы бұрандалы түйіспе блогы
3 - Шығыс алынбалы бұрандалы түйіспе блогы
4 - 35 мм (1,38 дюйм) жоғарғы бет бөлімінің бағыттағышына (DIN бағыттағышы) арналған қысқыш құлып
5 - USB mini-B бағдарламалау порты
6 - 24 В, тұрақты ток қуат көзі
7 - 2-ші сериялық желі порты
8 - 1-ші сериялық желі порты
9 - Іске қосу/Токтату қосқышы
10 - Алынбалы аналогтық кірістердің қақпағы
11 - 2 аналогтық кіріс
12 - SD картасының ұяшығы
13 - Е/Ш кеңейту коннекторы
14 - Қорғағыш қақпақ
15 - Кіріс алынбалы серіппелі түйіспе блогы
16 - Шығыс алынбалы серіппелі түйіспе блогы
17 - Ethernet порты (тек TM221ME●●)
18 - Кіріс түйіспе блогы (HE10 түрі)
19 - Шығыс түйіспе блогы (HE10 түрі)
20 - Батарея ұстағыш
21 - Құлыптау ілгері (құлып қамтылмаған)



NOTE: See the hardware guide for temperature derating when mounting the product other than horizontally.
 Consultez le guide de référence du matériel pour en savoir plus sur la réduction de charge de température lors du montage non horizontal du produit.
 Informationen zum Herabsetzen der Temperatur bei einer anderen Montage als horizontal finden Sie im Hardwarehandbuch.
 Consulte la guía de hardware para ver el descenso de temperatura si el producto no se monta en posición horizontal.
 Vedere la guida hardware per informazioni sul declassamento di temperatura quando non si installa il prodotto in posizione orizzontale.
 Consulte o guia de hardware para informações sobre diminuição de temperatura quando montar o produto numa posição que não seja na horizontal.
 Ürünü yatay konum dışında monte ederken sıcaklık gücü düşürmesi için hardware kılavuzuna bakın.
 产品采用非水平安装方式时的相关温度降额, 请参见硬件指南。
 См. процедуру снижения рабочей температуры при монтаже изделия в негоризонтальном положении в руководстве по аппаратному обеспечению.
 Құрылғыны көлденеңнен басқа күйде орнату кезінде температураны төмендету үшін жабдық нұсқаулығын қараңыз.



Place any TM2 module(s) at the end of your configuration after any TM3 module(s). / Placez le ou les modules TM2 à la fin de votre configuration après le ou les modules TM3. / Installieren Sie TM2-Module am Ende Ihrer Konfiguration hinter TM3-Modulen. / Coloque los módulos TM2 al final de la configuración siempre después de los módulos TM3. / Posizionare qualunque modulo TM2 al fine della configurazione dopo qualunque modulo TM3. / Coloque os módulos TM2 no fim da sua configuração, depois dos módulos TM3. / Herhangi bir TM2 modülünü, herhangi bir TM3 modülünden sonra yapılandırmanızın sonuna yerleştirmeyin. / 配置结束时请将所有 TM2 模块放在所有 TM3 模块后面。 / При завершении конфигурирования устанавливать модули(-я) TM2 позади модулей(-я) TM3. / Кез келген TM2 модуль(дер)ін конфигурацияның соңында кез келген TM3 модуль(дер)інен кейін қойыңыз.

A TM221●●●
 Pitch 5.08 mm / Pas de 5,08 mm / Raster 5,08 mm / Paso de 5,08 mm / Passo 5,08 mm / Espaçamento 5,08 mm
 Aralık 5,08 mm / 螺距 5.08 毫米 / Шаг 5,08 мм / Аралық 5,08 мм

mm in.	7 0.28							
mm ²	0.2...2.5	0.2...2.5	0.25...2.5	0.25...2.5	2 x 0.2...1	2 x 0.2...1.5	2 x 0.25...1	2 x 0.5...1.5
AWG	24...14	24...14	22...14	22...14	2 x 24...18	2 x 24...16	2 x 22...18	2 x 20...16

	Ø 3,5 mm (0.14 in.)		N•m	0.51
			lb-in	4.5

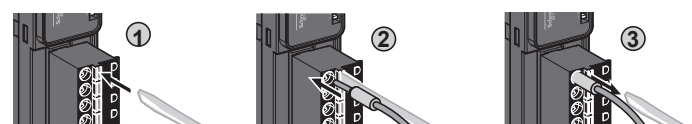
B D E
 TM221M16R / TM221ME16R
 TM221M16T / TM221ME16T
 Pitch 3.81 mm / Pas de 3,81 mm / Raster 3,81 mm / Paso de 3,81 mm / Passo 3,81 mm / Espaçamento 3,81 mm
 Aralık 3,81 mm / 螺距 3.81 毫米 / Шаг 3,81 мм / Аралық 3,81 мм

mm in.	9 0.35							
mm ²	0.14...1.5	0.14...1.5	0.25...1.5	0.25...0.5	2 x 0.14...0.5	2 x 0.14...0.75	2 x 0.25...0.34	2 x 0.5
AWG	26...16	26...16	22...16	22...20	2 x 26...20	2 x 26...20	2 x 24...22	2 x 20

	Ø 2,5 mm (0.1 in.)		N•m	0.28
			lb-in	2.48

TM221M16RG / TM221ME16RG
TM221M16TG / TM221ME16TG
 Pitch 3.81 mm / Pas de 3,81 mm / Raster 3,81 mm / Paso de 3,81 mm / Passo 3,81 mm / Espaçamento 3,81 mm
 Aralık 3,81 mm / 螺距 3.81 毫米 / Шаг 3,81 мм / Аралық 3,81 мм

mm in.	9 0.35			
mm ²	0.2...1.5	0.2...1.5	0.25...1.5	0.25...0.75
AWG	24...16	24...16	22...16	22...20



Use copper conductors only. / N'utilisez que des conducteurs cuivre. / Nur Kupferleiter verwenden. / Sólo utilice conductores de cobre.
 Usare unicamente conduttori in rame. / Use somente condutores de cobre. / Yalnızca bakır iletkenler kullanın. / 仅使用铜导线。
 Допускается использование только медных проводников. / Тек мыс өткізгіштерді пайдаланыңыз.

A Power supply / Alimentation / Spannungsversorgung / Fuente de alimentación / Alimentatore / Fornecimento de energia
Гүч Каунағи / 电源 / Электропитание / Қуат көзі

(*) Type T fuse / Fusible de type T / Sicherung Typ T / Fusible tipo T / Fusibile tipo T / Tipo de fusível T / T tipi sigorta / T 型熔断器 / Плавкий предохранитель типа T / T түріне жататын сақтандырғыш

Make the power supply wiring as short as possible. / Réalisez un câblage le plus court possible.
 Die Verkabelung der Stromversorgung so kurz wie möglich halten. / El cableado de alimentación debe ser tan corto como sea posible.
 Eseguire un cablaggio più corto possibile per l'alimentazione di corrente.
 A fiação do fornecimento de energia deve ser a mais curta possível.
 Güç kaunağı kablosunu mümkün oldukça kısa tutun. / 尽量缩短电源线的长度。
 Длина проводников питания должна быть как можно более короткой.
 Қуат көзі сымдарын мүмкіндігінше қысқа етіңіз.

▲ WARNING / AVERTISSEMENT / WARNUNG / ADVERTENCIA / AVVERTENZA / ATENÇÃO / UYARI / 警告 / ПРЕДУПРЕЖДЕНИЕ / ЕСКЕРТҮ

<p>POTENTIAL OF OVERHEATING AND FIRE</p> <ul style="list-style-type: none"> Do not connect the equipment directly to line voltage. Use only isolating PELV or SELV power supplies to supply power to the equipment. <p>Failure to follow these instructions can result in death, serious injury, or equipment damage.</p>	<p>RISQUE DE SURCHAUFFE ET D'INCENDIE</p> <ul style="list-style-type: none"> Ne connectez pas l'équipement directement à la tension du secteur. N'utilisez que des alimentations de type PELV ou SELV pour l'équipement. <p>Le non-respect de ces instructions peut provoquer la mort, des blessures graves ou des dommages matériels.</p>	<p>ÜBERHITZUNGS- UND BRANDGEFAHR</p> <ul style="list-style-type: none"> Die Geräte dürfen nicht direkt an die Netzspannung angeschlossen werden. Verwenden Sie für die Spannungszufuhr für die Geräte nur isolierte PELV- oder SELV- Spannungsversorgungen. <p>Die Nichtbeachtung dieser Anweisungen kann Tod, schwere Verletzungen oder Sachschäden zur Folge haben.</p>	<p>POSIBILIDAD DE SOBRECALENTAMIENTO E INCENDIO</p> <ul style="list-style-type: none"> No conecte el equipo directamente a la tensión de línea Utilice sólo fuentes de alimentación PELV o SELV aisladas para proporcionar alimentación al equipo. <p>El incumplimiento de estas instrucciones puede causar la muerte, lesiones serias o daño al equipo.</p>	<p>RISCHIO DI SURRISCALDAMENTO E INCENDIO</p> <ul style="list-style-type: none"> Non collegare l'apparecchiatura direttamente alla tensione di linea. Alimentare le apparecchiature, solo con tensioni isolate ultrabasse PELV o SELV. <p>Il mancato rispetto di queste istruzioni può provocare morte, gravi infortuni o danni alle apparecchiature.</p>
----------------------------------------------------------------------------------------------------------------------------------------------------------------------------------------------------------------------------------------------------------------------------------------------------------------------------------------------------------	---------------------------------------------------------------------------------------------------------------------------------------------------------------------------------------------------------------------------------------------------------------------------------------------------------------------------------------------------------------------------	----------------------------------------------------------------------------------------------------------------------------------------------------------------------------------------------------------------------------------------------------------------------------------------------------------------------------------------------------------------------------------------------------------	---------------------------------------------------------------------------------------------------------------------------------------------------------------------------------------------------------------------------------------------------------------------------------------------------------------------------------------------------------------------------------------------	------------------------------------------------------------------------------------------------------------------------------------------------------------------------------------------------------------------------------------------------------------------------------------------------------------------------------------------------------------------------------------------

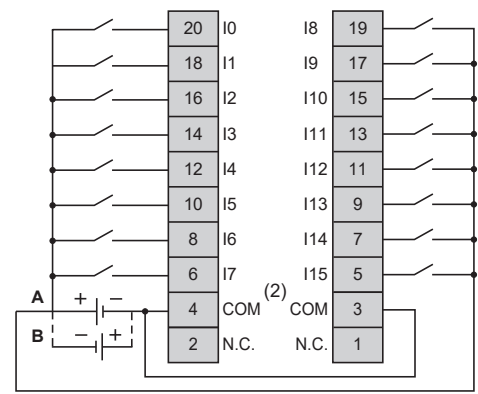
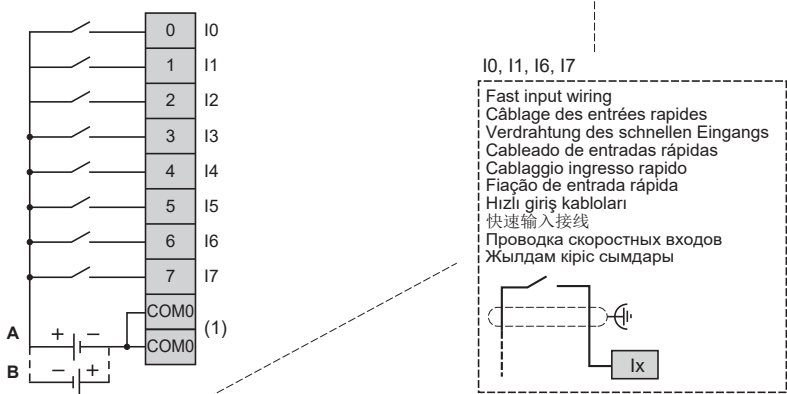
<p>RISCO DE SOBREAQUECIMENTO E INCÊNDIO</p> <ul style="list-style-type: none"> Não conecte os equipamentos diretamente à voltagem de linha. Use somente fornecimentos de energia com PELV ou SELV de isolamento para fornecer energia ao equipamento. <p>A não observância destas instruções pode provocar a morte, ferimentos graves, ou danos no equipamento.</p>	<p>AŞIRI ISINMA VE YANGIN OLASILIĞI</p> <ul style="list-style-type: none"> Ekipmanı doğrudan hat voltajına bağlamayın. Ekipmana güç sağlamak için sadece izoleli PELV veya SELV güç kaynakları kullanın. <p>Bu talimatlara uyulmaması ölüme, ağır yaralanmalara veya ekipmanda maddi hasara yol açabilir.</p>	<p>过热和火灾隐患</p> <ul style="list-style-type: none"> 切勿将设备直接连接到线路电压。 请仅使用 PELV 或 SELV 隔离电源为设备供电。 <p>不遵循上述说明可能导致人员伤亡或设备损坏。</p>	<p>ОПАСНОСТЬ ПЕРЕГРЕВА И ПОЖАРА</p> <ul style="list-style-type: none"> Не подключайте модули напрямую к источнику сетевого напряжения. Для электропитания модулей используйте только изолируемые источники электропитания ЗСНН или БСНН. <p>Несоблюдение этих инструкций может привести к смерти, серьезной травме или повреждению оборудования.</p>	<p>ҚЫЗЫП КЕТУ ЖӘНЕ ӨРТ ҮЙКТИМАЛДЫҒЫ БАР</p> <ul style="list-style-type: none"> Жабдықтарды тікелей желі керуіне жалғамаңыз. Жабдықтарға қуат беру үшін тек оқшаулайтын PELV немесе SELV қуат көздерін пайдаланыңыз. <p>Бұл нұсқауларды орындамай өлімге немесе ауыр жарақатқа ө келеді.</p>
----------------------------------------------------------------------------------------------------------------------------------------------------------------------------------------------------------------------------------------------------------------------------------------------------------------------------------------------------------------------------------------------------	----------------------------------------------------------------------------------------------------------------------------------------------------------------------------------------------------------------------------------------------------------------------------------------------------------------------------------------------	-----------------------------------------------------------------------------------------------------------------------------------------------------------	-------------------------------------------------------------------------------------------------------------------------------------------------------------------------------------------------------------------------------------------------------------------------------------------------------------------------------------------------------------------------------------	----------------------------------------------------------------------------------------------------------------------------------------------------------------------------------------------------------------------------------------------------------------------------------------------------------------------------

NOTE: For compliance to UL requirement, use only SELV type Class II power supplies limited to 100 VA maximum. Conformément aux exigences UL, n'utilisez que des alimentations Classe II de type SELV, limitées à 100 VA maximum. Zur Gewährleistung der Konformität mit den Standards UL und CSA sind ausschließlich Spannungsversorgungen vom Typ Sicherheitskleinspannung (SELV) der Klasse II mit einer Beschränkung auf maximal 100 VA zu verwenden. Para cumplir los requisitos de UL, utilice únicamente fuentes de alimentación de tipo SELV y Class II con un límite máximo de 100 VA. Per conformità ai requisiti UL, utilizzare solo alimentatori in Class II tipo SELV limitati a max. 100 VA. Para conformidade com os requisitos da UL, use somente fontes de energia de Class II do tipo SELV limitadas a um máximo de 100 VA. UL / CSA uyumu için, yalnızca en fazla 100 VA ile sınırlı SELV tipi SINIF 2 güç kaynaklarını kullanın. 为了遵守 UL/CSA, 只能使用 SELV 型 2 级电源, 最大限制为 100 VA. для обеспечения соответствия требованиям UL/CSA используйте только источники электропитания типа БСНН КЛАССА 2 макс. 100 ВА. UL / CSA сәйкестік үшін тек 100 ВА максимуммен шектелген SELV түріне жататын 2 СЫНЫПТЫ қуат көздерін пайдаланыңыз.

B Digital inputs / Entrées numériques / Digitaleingänge / Entradas digitales / Ingressi digitali / Entradas digitais / Dijital girişler
 数字量输入 / Цифровые входы / Сандық кірістер

TM221M16R / TM221M16RG / TM221ME16R / TM221ME16RG
 TM221M16T / TM221M16TG / TM221ME16T / TM221ME16TG

TM221M32TK
 TM221ME32TK



Telefast free-wire cables:
 TWDFCW30K (3 m / 9.84 ft)
 TWDFCW50K (5 m / 16.4 ft)

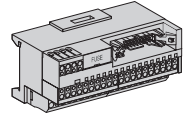


Pin	Wire Color	Pin	Wire Color
1	White	11	Grey / Pink
2	Brown	12	Red / Blue
3	Green	13	White / Green
4	Yellow	14	Brown / Green
5	Grey	15	White / Yellow
6	Pink	16	Yellow / Brown
7	Blue	17	White / Grey
8	Red	18	Grey / Brown
9	Black	19	White / Pink
10	Violet	20	Pink / Brown

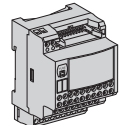
Telefast cables:
 ABFTE20EP100 (1 m / 3.28 ft)
 ABFTE20EP200 (2 m / 6.56 ft)
 ABFTE20EP300 (3 m / 9.84 ft)



Telefast pre-wiring sub-bases:
 ABE7H16C10 / ABE7H16C11
 ABE7H16C21 / ABE7H16C31

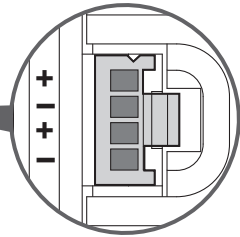
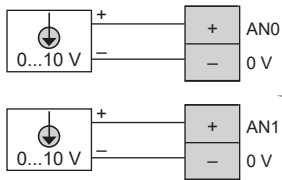


ABE7H20E000



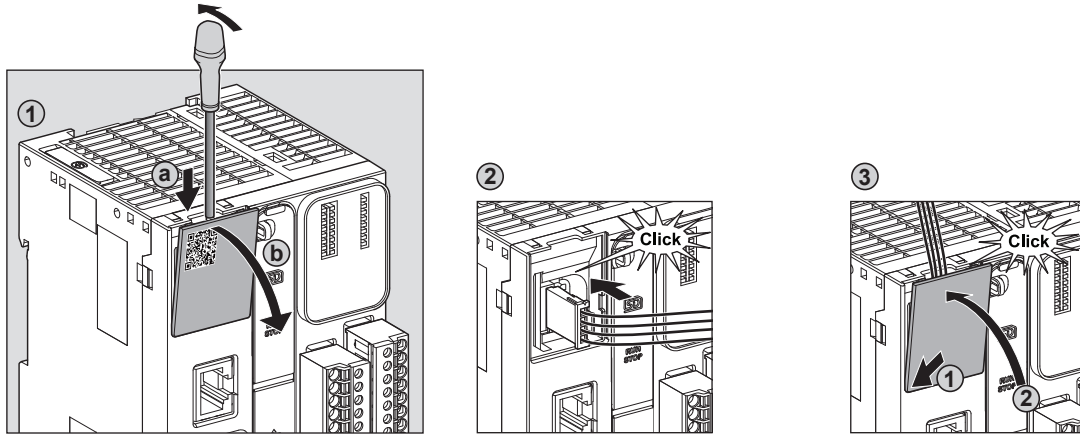
- (1): The COM0 terminals are connected internally / Les bornes COM0 sont connectées en interne / Die COM0-Klemmen sind intern angeschlossen. Los terminales COM0 están conectados internamente / I morsetti COM0 sono collegati internamente / Os terminais COM0 estão conectados internamente. COM0 terminalleri dahili olarak bağlıdır / COM0 端子在内部相连 / Для клемм COM0 выполняется внутреннее подключение / COM0 түйіспелері іштей қосылған.
- (2): The COM terminals are not connected internally / Les bornes COM ne sont pas connectées en interne / Die COM-Klemmen sind nicht intern angeschlossen. Los terminales COM no están conectados internamente / I morsetti COM non sono collegati internamente / Os terminais COM não estão conectados internamente. COM terminalleri dahili olarak bağlı değildir / COM 端子在内部不相连 / Для клемм COM внутреннее подключение не выполняется / COM түйіспелері іштей қосылмаған.
- A: Sink wiring (positive logic) / Câblage à logique positive / Sink-Verdrahtung (Strom ziehend - positive Logik) / Cableado de común positivo (lógica positiva) / Cablaggio sink (logica positiva) / Fiação de saída (lógica positiva) / Alici kabloları (pozitif lojik) / 漏极接线 (正逻辑) / Подключение приемника (положительная логика) / Кіріс сымдар (оң логика).
- B: Source wiring (negative logic) / Câblage à logique négative / Source-Verdrahtung (Strom liefernd - negative Logik) / Cableado de común negativo (lógica negativa) / Cablaggio source (logica negativa) / Fiação de entrada (lógica negativa) / Kaynak kabloları (negatif lojik) / 源极接线 (负逻辑) / Подключение источника (отрицательная логика) / Шығыс сымдар (теріс логика).

C Analog inputs / Entrées analogiques / Analogeingänge / Entradas analógicas / Ingressi analogici / Entradas analógicas / Analog girişler / 模拟量输入 / Аналоговые входы / Аналогтық кірістер



Pin	Wire Color
AN0	Red
0 V	Black
AN1	Red
0 V	Black

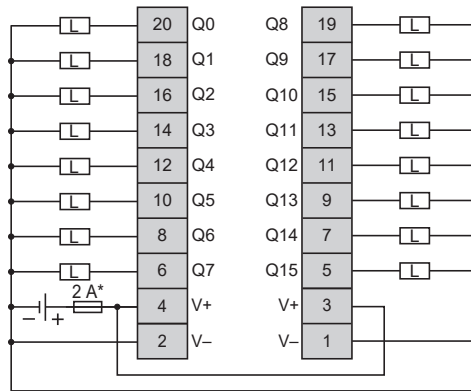
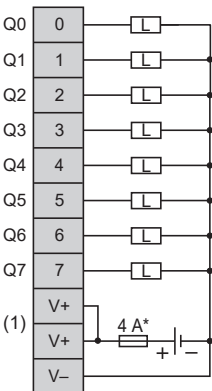
The (-) poles are connected internally. / Les pôles (-) sont connectés en interne.
 Die (-)-Pole sind intern angeschlossen. / Los polos (-) se conectan internamente.
 I poli (-) sono collegati internamente. / Os polos (-) não estão conectados internamente.
 (-) kutupları dahili olarak bağlıdır. / (-) 电极在内部连接。
 Для полюсов (-) выполняется внутреннее подключение. / (-) бағандары іштей қосылған.



D Transistor outputs / Sorties statiques / Transistorausgänge / Salidas de transistor / Uscite transistor / Saídas de transistor / Transistör çıkışları / 晶体管输出 / Выходы транзистора / Транзистор шығыстары

TM221M16T / TM221M16TG
 TM221ME16T / TM221ME16TG

TM221M32TK
 TM221ME32TK



Q0, Q1
 Fast output wiring
 Câblage des sorties rapides
 Schnelle Ausgangsbeschaltung
 Cableado de salidas rápidas
 Cablaggio uscita rapida
 Fiação de saída rápida
 Hızlı çıkış kabloları
 快速输出接线
 Проводка скоростных выходов
 Жылдам шығыс сымдары

(*): Type T fuse / Fusible de type T / Sicherung Typ T / Fusibile tipo T / Fusibile tipo T Tipo de fusível T / T tipi sigorta / T 型熔断器 / Плавкий предохранитель типа T / T түріне жататын сақтандырғыш

(1): The V+ terminals are connected internally / Les bornes V+ sont connectées en interne / Die V+-Klemmen sind intern angeschlossen / Los terminales V+ están conectados internamente / I morsetti V+ sono collegati internamente / Os terminais V+ estão conectados internamente / V+ terminalleri dahili olarak bağlıdır / V+ 端子在内部相连 / Для клемм V+ выполняется внутреннее подключение / V+ түйіспелері іштей қосылған

TM221M32TK
 TM221ME32TK

Telefast free-wire cables:

- TWDFCW30K (3 m / 9.84 ft)
- TWDFCW50K (5 m / 16.4 ft)



Pin	Wire Color	Pin	Wire Color
1	White	11	Grey / Pink
2	Brown	12	Red / Blue
3	Green	13	White / Green
4	Yellow	14	Brown / Green
5	Grey	15	White / Yellow
6	Pink	16	Yellow / Brown
7	Blue	17	White / Grey
8	Red	18	Grey / Brown
9	Black	19	White / Pink
10	Violet	20	Pink / Brown

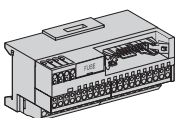
Telefast cables:

- ABFTE20SP100 (1 m / 3.28 ft)
- ABFTE20SP200 (2 m / 6.56 ft)
- ABFTE20SP300 (3 m / 9.84 ft)

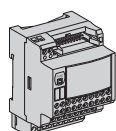


Telefast pre-wiring sub-bases:

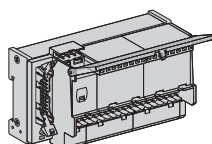
- ABE7H16C10 / ABE7H16C11
- ABE7H16C21 / ABE7H16C31



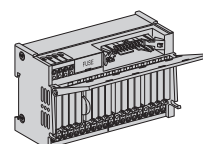
ABE7H20E000



ABE7R16S111
 ABE7R16S111E

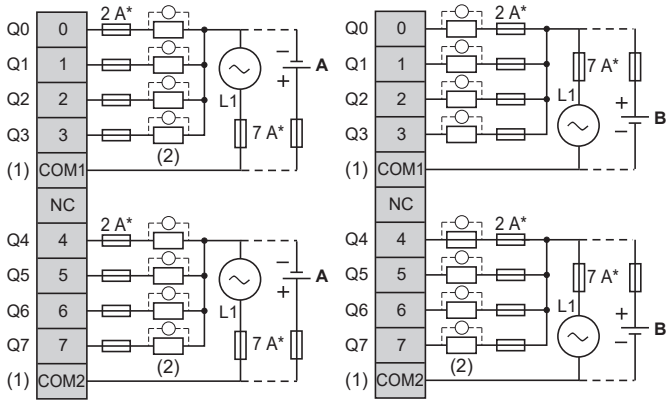


ABE7R16T111
 ABE7P16T111



E Relay outputs / Sorties à relais / Relaisausgänge / Salidas de relé / Uscite relè / Saídas de relé / Röle çıkışları / 继电器输出 / Выходы реле / Реле шығыстары

TM221M16R / TM221M16RG
TM221ME16R / TM221ME16RG



(*): Type T fuse / Fusible de type T / Sicherung Typ T / Fusible tipo T / Fusibile tipo T
Tipo de fusível T / T tipi sigorta / T 型熔断器 / Плавкий предохранитель типа T
T түріне жататын сақтандырғыш.

(1): The COM1 and COM2 terminals are not connected internally / Les bornes COM1 et COM2 ne sont pas connectées en interne / Die COM1- und COM2-Klemmen sind nicht intern angeschlossen / Los terminales COM1 y COM2 no están conectados internamente / I morsetti COM1 e COM2 non sono collegati internamente / Os terminais COM1 e COM2 não estão conectados internamente / COM1 ve COM2 terminalleri dahili olarak bağlı değildir / COM1 и COM2 端子在内部不相连 / Для клемм COM1 и COM2 внутреннее подключение не выполняется / COM1 және COM2 түйіспелері іштей қосылмаған.

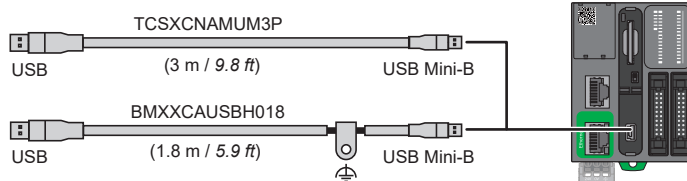
A: Source wiring (positive logic) / Câblage à logique positive / Source-Verdrahtung (Strom ziehend - positive Logik) / Cableado de común positivo (lógica positiva) / Cablaggio source (logica positiva) / Fiação de entrada (lógica positiva) / Kaynak kabloları (pozitif lojik) / 源极接线 (正逻辑) / Подключение источника (положительная логика) / Шығыс сымдар (оң логика).

B: Sink wiring (negative logic) / Câblage à logique négative / Sink-Verdrahtung (Strom ziehend - negative Logik) / Cableado de común negativo (lógica negativa) / Cablaggio sink (logica negativa) / Fiação de saída (lógica negativa) / Alıcı kabloları (negatif lojik) / 漏极接线 (负逻辑) / Подключение приемника (отрицательная логика) / Кіріс сымдар (теріс логика).

(2): Protection for inductive load / Protection contre les charges inductives / Schutz vor induktiver Last / Protección para carga inductiva / Protezione per carico induttivo / Proteção para carregamento indutivo / Endüktif yük için koruma / 电感式负载的保护 / Защита для индуктивной нагрузки / Индуктивті жүктеме үшін қорғау.

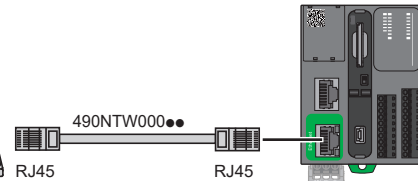
RC snubber or varistor / Amortisseur RC ou varistance
RC-Löschglied oder Varistor / Supresión RC o varistor
Smorzatore RC o varistore / Amortecedor RC ou varistor
RC yön deđiştirici veya varistör / 阻容吸收电容或变阻器
RC-снаббер или варистор
Жол амортизаторы немесе реттелетін варисторы

Free wheeling diode or varistor / Diode en roue libre ou varistance
Freilaufdiode oder Varistor / Diodo de ejecución libre o varistor
Diodo di ricircolo o varistore / Diodo autónomo ou varistor
Boş tekerlekli diyot veya varistör / 续流二极管或变阻器
Обратный диод или варистор / Еркін айналатын диод немесе реттелетін варистор



TM221M●●●

N°	Ethernet
1	TD +
2	TD -
3	RD +
4	-
5	-
6	RD -
7	-
8	-



TM221ME●●●

F Serial line / Ligne série / Serielle Leitung / Línea serie / Línea serial / Linha serial / Seri hat / 串行线路 / Последовательная линия / Сериялық желі

TM221M●●●
SL1

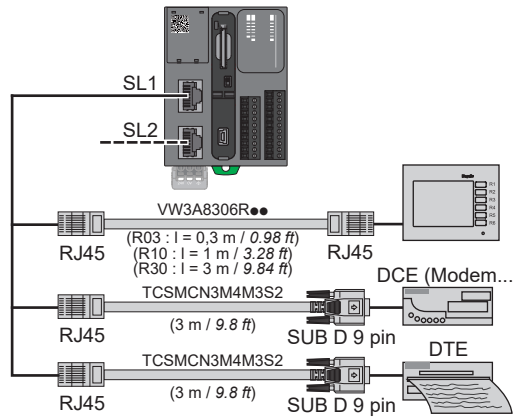
N°	RS 232	RS 485
1	RxD	N.C.
2	TxD	N.C.
3	N.C.	N.C.
4	N.C.	D1
5	N.C.	D0
6	N.C.	N.C.
7	N.C. *	5 Vdc
8	Common	Common

* 5 Vdc delivered by the controller, do not connect.

N.C. : No Connection / Non connectée / Nicht angeschlossen
Sin conexión / Nessuna connessione / Sem conexão
Bağlantı Yok / 无连接 / Соединение отсутствует / Қосылым жоқ

TM221M16T/G / TM221M16R/G
TM221M32TK
SL2

RS 485
-
-
-
D1
D0
-
-
Common



WARNING / AVERTISSEMENT / WARNUNG / ADVERTENCIA / AVVERTENZA / ATENÇÃO / UYARI / 警告 / ПРЕДУПРЕЖДЕНИЕ / ЕСКЕРТУ

UNINTENDED EQUIPMENT OPERATION
Do not connect wires to unused terminals and/or terminals indicated as "No Connection (N.C.)."
Failure to follow these instructions can result in death, serious injury, or equipment damage.

UNBEABSICHTIGTER GERÄTEBETRIEB
Verbinden Sie keine Drähte mit ungenutzten Anschlüssen und/oder mit Anschlüssen, die als "Not Connected" (N.C. / Nicht angeschlossen) gekennzeichnet sind.
Die Nichtbeachtung dieser Anweisungen kann Tod, schwere Verletzungen oder Sachschäden zur Folge haben.

FUNZIONAMENTO ANOMALO DELL'APPARECCHIATURA
Non collegare cavi ai morsetti non utilizzati e/o ai morsetti indicati come "No Connection (N.C.)."
Il mancato rispetto di queste istruzioni può provocare morte, gravi infortuni o danni alle apparecchiature.

EKİPMANIN YANLIŞLIKLA ÇALIŞMASI
Kabloları kullanılmayan terminallere ve/veya "No Connection (Bağlantı Yok, N.C.)" olarak belirtilen terminallere bağlamayın.
Bu talimatlara uyulmaması ölüme, ağır yaralanmalara veya ekipmanda maddi hasara yol açabilir.

НЕПРЕДНАМЕРЕННОЕ ВКЛЮЧЕНИЕ ОБОРУДОВАНИЯ
Не подключать проводники к неиспользуемым клеммам и/или клеммам, маркированным надписью "No Connection (N.C.)" (Соединение отсутствует).
Несоблюдение этих инструкций может привести к смерти, серьезной травме или повреждению оборудования.

FONCTIONNEMENT INATTENDU DE L'EQUIPEMENT
Ne raccordez pas de câbles à des bornes inutilisées ou désignées comme non connectées (N.C.).
Le non-respect de ces instructions peut provoquer la mort, des blessures graves ou des dommages matériels.

FUNCIONAMIENTO IMPREVISTO DEL EQUIPO
No conecte ningún cable a terminales que no se utilicen ni a terminales con la indicación "No Connection (N.C.)."
El incumplimiento de estas instrucciones puede causar la muerte, lesiones serias o daño al equipo.

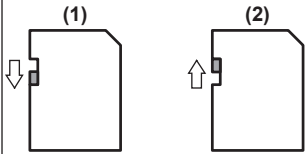
OPERAÇÃO INVOLUNTÁRIA DO EQUIPAMENTO
Não conecte fios a terminais não utilizados e/ou terminais indicados como "Não conectado (N.C.)."
A não observância destas instruções pode provocar a morte, ferimentos graves, ou danos no equipamento.

意外的设备操作
请勿将电线连接到不使用的终端和/或标记为“无连接 (N.C.)”的终端上。
不遵循上述说明可能导致人员伤亡或设备损坏。

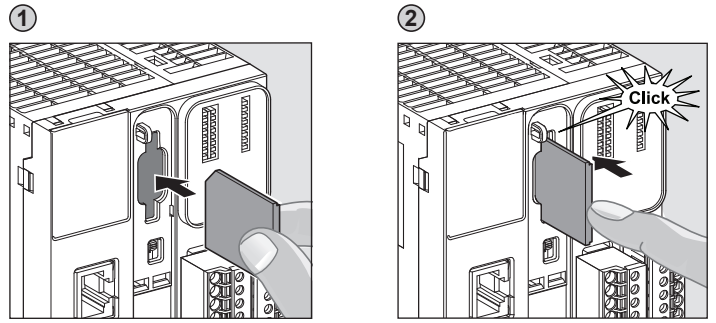
ЖАБДЫҚТЫҢ КЕЗДЕЙСОҚ ЖҰМЫС ІСТЕУІ
Сымдарды пайдаланылмайтын түйіспелерге және/немесе "No Connection (N.C.) (Қосылым жоқ (Қ.Ж.))" деп көрсетілген түйіспелерге жалғамңыз.
Бұл нұсқауларды орындамау өлімге немесе ауыр жарақатқа я болмаса жабдықтың зақымдалуына әкеледі.

SD Card / Carte SD / SD-Karte / Tarjeta SD / SD Card / Cartão SD / SD Karti / SD 卡 / SD-карта / SD картасы

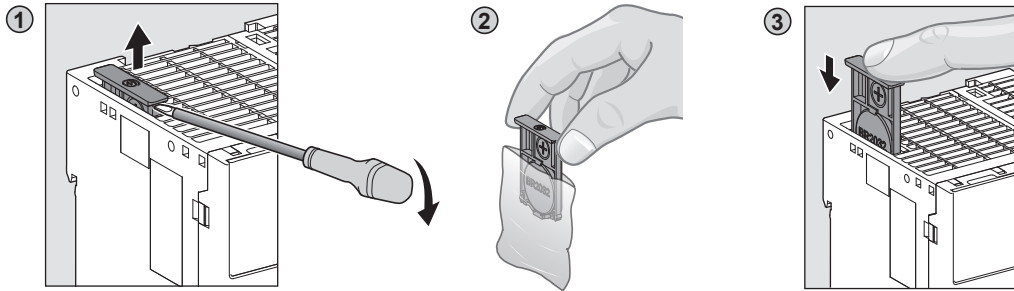
TMSD1



- (1): Read only / Lecture seule / schreibgeschützt / sólo lectura de solo lectura / somente leitura / salt okunur / 只读 / только чтение / тек оқуға арналған
- (2): Read/Write enabled / Lecture/Ecriture activées / Lese-/Schreibzugriff / Lectura/escritura habilitadas / Attivata in Lettura/Scrittura / Leitura Gravação ativada / Okuma/Yazma etkin / 读/写已启用 / Чтение/запись включены / Оқу/жазу қосылған.



Battery installation / Installation des piles / Einsetzen der Batterie / Instalación de la batería / Installazione batteria / Instalação da bateria / Pil takma / 电池安装 / Установка батареи / Батареяны орнату



⚠ DANGER / DANGER / GEFAHR / PELIGRO / PERICOLO / PERIGO / TEHLİKE / 危險 / ОПАСНОСТЬ / ҚАУІПТІ

EXPLOSION, FIRE, OR CHEMICAL BURNS

- Replace with identical battery type.
- Follow all the instructions of the battery manufacturer.
- Remove all replaceable batteries before discarding unit.
- Recycle or properly dispose of used batteries.
- Protect battery from any potential short-circuit.
- Do not recharge, disassemble, heat above 100 °C (212 °F), or incinerate.
- Use your hands or insulated tools to remove or replace the battery.
- Maintain proper polarity when inserting and connecting a new battery.

Failure to follow these instructions will result in death or serious injury.

EXPLOSION-, BRAND- ODER CHEMISCHE GEFAHR

- Alle Batterien sind durch Batterien desselben Typs zu ersetzen.
 - Halten Sie sich an alle Anweisungen des Batterieherstellers.
 - Entfernen Sie alle herausnehmbaren Batterien, bevor Sie das Gerät entsorgen.
 - Verbrauchte Batterien sind ordnungsgemäß zu recyceln bzw. zu entsorgen.
 - Schützen Sie die Batterien vor potenziellen Kurzschlüssen.
 - Die Batterien dürfen weder aufgeladen noch zerlegt, über 100 °C erhitzt oder verbrannt werden.
 - Verwenden Sie ausschließlich Ihre Hände oder isolierte Werkzeuge, wenn Sie Batterien herausnehmen oder auswechseln.
 - Achten Sie beim Anschließen und Einlegen neuer Batterien auf die richtige Polarität.
- Die Nichtbeachtung dieser Anweisungen führt zu Tod oder schwereren Verletzungen.**

RISCHIO DI USTIONI CHIMICHE, ESPLOSIONE O D'INCENDIO

- Sostituire le batterie solo con batterie dello stesso tipo.
 - Seguire le istruzioni del costruttore della batteria.
 - Rimuovere tutte le batterie prima di smaltire l'unità.
 - Riciclare le batterie usate o smaltirle in conformità con le normative vigenti.
 - Proteggere la batteria da possibili cortocircuiti.
 - Non ricaricarle, smontarle o esporle oltre 100 °C (212 °F) oppure incenerirle.
 - Per rimuovere o sostituire le batterie, adoperare solo le mani o utensili isolati.
 - Quando si inserisce e si collega una batteria nuova, prestare attenzione a rispettare la polarità.
- Il mancato rispetto di queste istruzioni può provocare morte, gravi infortuni o danni alle apparecchiature.**

PATLAMA, YANGIN VEYA KİMYASAL YANIKLAR

- Aynı tip pil ile değiştirin.
 - Pil üreticisinin tüm yönergelerini izleyin.
 - Üniteyi elden çıkarmadan önce tüm değiştirilebilir pilleri çıkarın.
 - Kullanılan pilleri geri dönüştürün veya doğru şekilde elden çıkarın.
 - Pili her türlü kısa devre olasılığından koruyun.
 - Şarj etmeyin, parçalamayın, 100 °C (212 °F) üzerine kadar ısıtmayın veya ateşe atmayın.
 - Pili çıkarmak veya yerine takmak için ellerinizi veya yalıtılmış aletleri kullanın.
 - Yeni pil takarken veya bağlarken polaritenin doğru olmasına dikkat edin.
- Bu talimatlara uyulmaması, ölüme veya ağır yaralanmalara yol açacaktır.**

ОПАСНОСТЬ ВЗРЫВА, ПОЖАРА ИЛИ ХИМИЧЕСКИХ ОЖОГОВ

- Замену выполняйте только батареями того же типа.
 - Соблюдайте все указания изготовителя батареи.
 - До утилизации блока извлеките из него все заменяемые батареи.
 - Надлежащим образом перерабатывайте или утилизируйте использованные батареи.
 - Не допускайте короткого замыкания батареи.
 - Не допускается перезарядка, разборка, сжигание батареи или ее нагрев до температуры свыше 100 °C (212 °F).
 - Извлечение батареи и ее установку на место выполняйте руками или изолирующими инструментами.
 - При вставке и подключении новой батареи соблюдайте полярность.
- Несоблюдение этих инструкций приведет к смертельному исходу или серьезной травме.**

RISQUE D'EXPLOSION, D'INCENDIE OU DE BRULURES DE NATURE CHIMIQUE

- Remplacez les piles par des piles de type identique.
 - Suivez toutes les instructions du fabricant des piles.
 - Retirez toutes les piles remplaçables avant de mettre l'unité au rebut.
 - Recyclez les piles usées et mettez-les au rebut correctement.
 - Protégez la pile contre les éventuels courts-circuits.
 - Vous ne devez pas les recharger, les démonter, les exposer à une température de plus de 100 °C ou les incinérer.
 - Utilisez vos mains ou des outils isolés pour retirer ou remplacer une pile.
 - Maintenez une polarité correcte au moment d'insérer ou de connecter une pile neuve.
- Le non-respect de ces instructions provoquera la mort ou des blessures graves.**

PELIGRO DE EXPLOSIÓN, INCENDIO O QUEMADURAS QUÍMICAS

- Sustituya la batería por otra idéntica.
 - Extraiga todas las baterías reemplazables antes de descartar la unidad.
 - Siga todas las instrucciones del fabricante de la batería.
 - Recicle o deseché de forma adecuada las baterías usadas.
 - Proteja las baterías de posibles cortocircuitos.
 - No las recargue, desmonte, caliente a más de 100 °C (212 °F) ni incinere.
 - Utilice las manos o herramientas aisladas para extraer o sustituir la batería.
 - Mantenga la polaridad adecuada cuando inserte y conecte una batería nueva.
- El incumplimiento de estas instrucciones podrá causar la muerte o lesiones serias.**

EXPLOSIÃO, INCÊNDIO OU QUEIMADURAS QUÍMICAS

- Substitua por um tipo de bateria idêntico.
 - Siga todas as instruções do fabricante da bateria.
 - Remova todas as baterias substituíveis antes de descartar a unidade.
 - Recicle ou descarte corretamente as baterias usadas.
 - Proteja a bateria de qualquer curto-circuito potencial.
 - Não recarregue, desmonte, aqueça acima de 100 °C ou incinere.
 - Use suas mãos ou ferramentas isoladas para remover ou substituir a bateria.
 - Mantenha a polaridade correta ao inserir e conectar uma bateria nova.
- A não observância destas instruções resultará em morte, ou ferimentos graves.**

存在爆炸、火灾或化学燃烧危险

- 请用同类电池进行更换。
 - 请遵循电池生产商的所有使用说明。
 - 丢弃设备之前，请卸除所有可更换的电池。
 - 请循环利用或妥善处理用过的电池。
 - 防止电池发生任何可能的短路。
 - 请勿再充电、拆卸、加热至 100 °C (212 °F) 以上或焚烧电池。
 - 请务必用手或绝缘工具卸除或更换电池。
 - 在插入和连接新电池时，请注意极性的正确放置。
- 不遵循上述说明将导致人员伤亡。**

ЖАРЫЛУ, ӨРТ НЕМЕСЕ ХИМИЯЛЫҚ КҮЙІКТЕР АЛУ ҚАУПІ БАР

- Бірдей батарея түрімен ауыстырыңыз.
 - Батарея өндірушісінің барлық нұсқауларын орындаңыз.
 - Құрылғыны лақтыру алдында барлық ауыстырылатын батареяларды алыңыз.
 - Пайдаланылған батареяларды қайта өңдеуге өткізіңіз немесе тиісті түрде лақтырыңыз.
 - Батареяны кез келген қысқа тұйықталудан қорғаңыз.
 - Зарядтамаңыз, бөлшектемеңіз, 100 °C (212 °F) жоғары қыздырамаңыз немесе теспеңіз.
 - Батареяны алу немесе ауыстыру үшін қолдарды немесе оқшауландырылған құралдарды пайдаланыңыз.
 - Жаңа батареяны салғанда және жалғағанда тиісті полярлықты сақтаңыз.
- Бұл нұсқауларды орындамау өлімге немесе ауыр жарақатқа әкеледі.**