



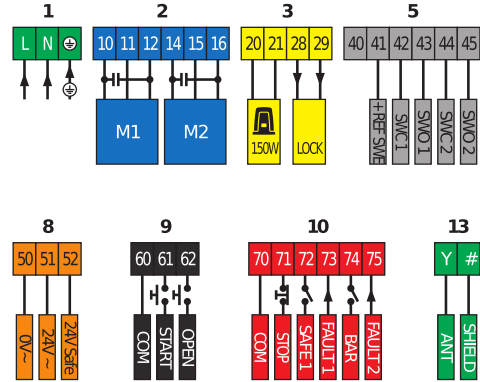
Be ahead



ALENA



Control panels



Panneau de commande à interrupteurs de programmation (dip switch) et potentiomètres pour un ou deux opérateurs 230 V/400+400W utilisé sur les portails battants et portes industrielles en accordéon avec gestion d'un bord sensible et possibilité de vérification des entrées de sécurité. Il peut gérer le ralentissement du portail en phase d'ouverture ou de fermeture. Il est aussi en mesure de gérer la liaison avec une serrure électrique EBP ou une serrure ECB (avec carte supplémentaire ME). Le récepteur radio est inclus avec la technologie rolling code. Les borniers sont colorés et extractibles afin de faciliter les opérations de câblage.

ALENA

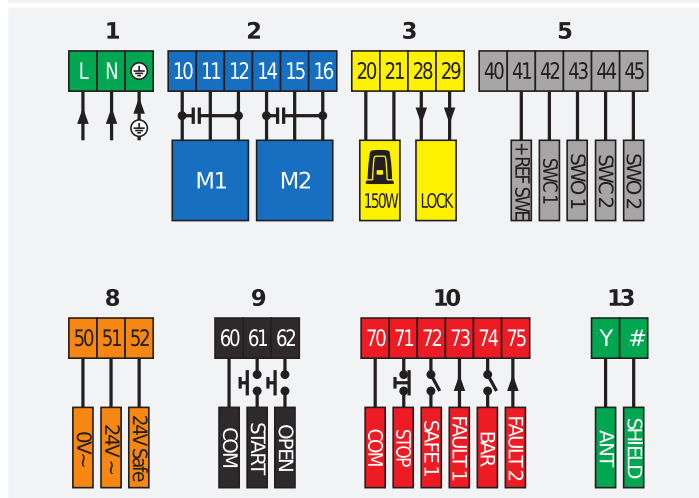
Code	Cl	Nom	Description
D113811 00004	2607514	ALENA SW2	Armoire de commande à interrupteurs de programmation (dip switch) pour un ou deux opérateurs 230 V, 400+400 W pour la motorisation de portails battants et de portes industrielles pliantes. Gère le ralentissement.

Control panels

	ALENA SW2
CARACTÉRISTIQUES DE BASE	
Puissance Maximale	400+400 W
Alimentation carte	220-230 V
Nbre Max Radiocommandes	63
Programmation	DIP+TRIMMER
Alimentation Accessoires	24V - 0,2A
CONFIGURATIONS DES ENTRÉES DE SÉCURITÉ	
Cellule photoélectrique	●
Bord actif	●
Bord résistif	●
Cellule photoélectrique vérifiée	●
Bord actif vérifié	●
Stop	●
CONFIGURATIONS DES ENTRÉES DE COMMANDE	
Start	●
Open	●
SORTIES	
Feu clignotant	230V - 40W
AUX 1 paramétrable	
AUX 2 paramétrable	
AUX 3 paramétrable	
Serrure électrique	

Schéma de connexion

D113811 00004 - ALENA SW2





INFORMATION REGARDING THE PROTECTION OF THE INDUSTRIAL AND INTELLECTUAL PROPERTY RIGHTS OF BFT. BFT S.p.A. protects its industrial property by depositing trademarks, patents, models and designs. The intellectual property of BFT S.p.A. is protected by copyright law. BFT S.p.A. also protects its know-how by taking measures to protect the technical and commercial information inherent in its company and products. All the products in this catalogue are ORIGINAL BFT MODELS and only BFT S.p.A. is authorised to produce them and market them anywhere in the world. All the commercial names in this catalogue are owned by BFT S.p.A., and only BFT S.p.A. is authorised to use them in relation to the corresponding merchandise category. **FALSIFIERS WILL BE PROCEEDED AGAINST IN ACCORDANCE WITH BOTH CIVIL AND CRIMINAL LAW. THESE CONDITIONS NOT ONLY GUARANTEE THE INTELLECTUAL PROPERTY RIGHTS OF BFT, BUT ALSO PROTECT CUSTOMERS BY GUARANTEEING THAT THE PRODUCTS THEY ARE PURCHASING ARE ORIGINAL BFT PRODUCTS RESULTING FROM STUDIES AND DESIGNS WITHIN THE BFT COMPANY.**