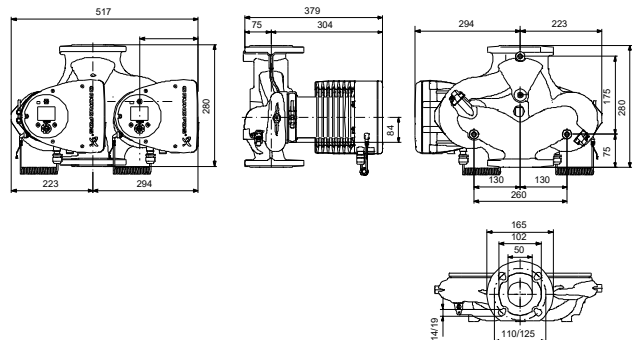
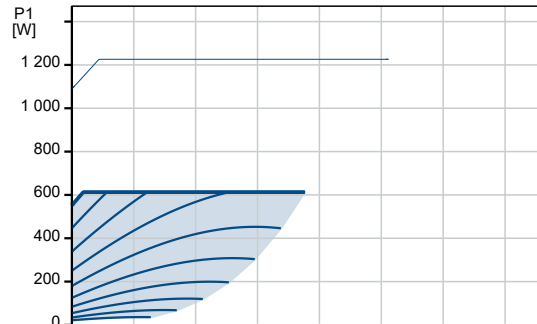
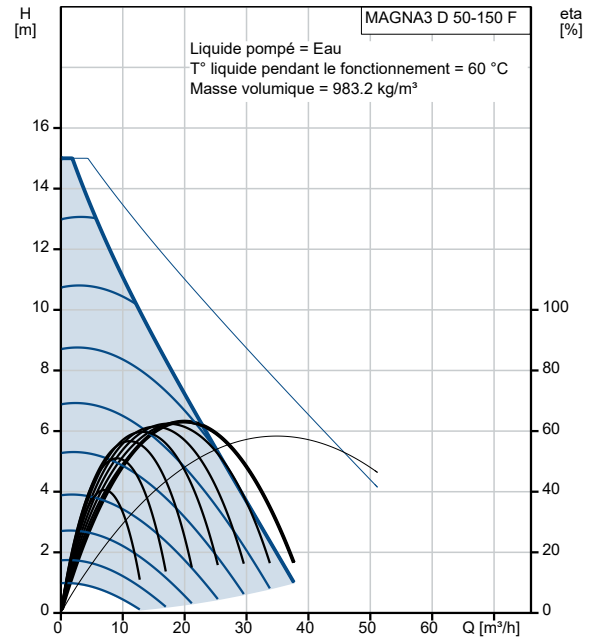


Description	Valeur
Information générale:	
Nom produit:	MAGNA3 D 50-150 F
Code article:	97924480
Numéro EAN::	5710626495580
Prix:	
Technique:	
Débit nominal:	19.61 m ³ /h
Hmt nom.:	7.367 m
Pression maxi:	150 dm
Classe TF:	110
Certifications sur la plaque signalétique:	CE, VDE, EAC, CN ROHS, WEEE
Modèle:	D
Matériaux:	
Corps de pompe:	Fonte
Corps de pompe:	EN-GJL-250
Corps de pompe:	ASTM A48-250B
Roue mobile:	PES 30%GF
Installation:	
Plage température ambiante:	0 .. 40 °C
Pression maximale de service:	10 bar
Bride standard:	DIN
Raccordement tuyauterie:	DN 50
Pression par étage:	PN 6/10
Entraxe:	280 mm
Liquide:	
Liquide pompé:	Eau
Plage température liquide:	-10 .. 110 °C
Température liquide sélectionnée:	60 °C
Densité:	983.2 kg/m ³
Donnée électrique:	
Puissance élec.-P1:	22 .. 613 W
Fréquence d'alimentation:	50 / 60 Hz
Tension nominale:	1 x 230 V
Intensité maximum consommée:	0.23 .. 2.76 A
Indice de protection (IEC 34-5):	X4D
Classe d'isolement (IEC 85):	F
Autres:	
Energie (EEI):	0.18
Poids net:	36.4 kg
Poids brut:	44 kg
Volume d'expédition:	0.132 m ³
N° RSK suédois:	5732541
N° NRF norvégien:	9042773



Example of mains-connected motor with mains switch, backup fuse and additional protection

