

Eco Lex 1 - DIP SWITCH

Code: 22173711-00

INFORMATIONS GÉNÉRALES



Article	Eco Lex 1 - DIP SWITCH
Code	22173711-00

DIMENSIONS ET POIDS

Hauteur (mm)	45 mm
Diamètre (Ø) (mm)	164 mm
Poids (Kg)	0.5 kg

INSTALLATION

Trou d'encastrement min. (mm)	142 mm
Trou d'encastrement max. (mm)	162 mm

CARACTÉRISTIQUES ÉLECTRIQUES ET CONTRÔLES

Tension (V)	230 V
Fréquence (Hz)	50 Hz
Alimentation	CLD
Facteur de puissance	>0.95
Courant(mA)	350 mA
Classe d'isolation	Classe II
Contrôle et réglage	Aucun



La nouvelle série de downlights Eco Lex LED conjugue technologie et économie d'énergie des LED pour former un produit facile à installer, économique, résistant et durable. Les luminaires couvrent une grande variété de trous d'encastrement. Avec sources lumineuses à LED.

Gradation par DIP switch : le luminaire est équipé d'un driver avec DIP switch intégré pour régler le courant de sortie. Il est ainsi possible de choisir le flux lumineux idéal pour chaque projet d'éclairage.

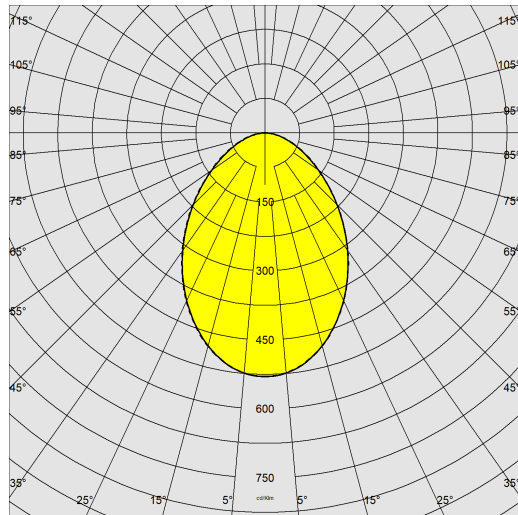
La tension de pilotage de la LED peut être sélectionnée pour donner toujours la puissance lumineuse adéquate au projet. Une tension plus basse augmente l'efficacité et, par conséquent, l'économie d'énergie, tandis qu'une tension supérieure illumine plus et permet donc d'utiliser moins d'appareils.



Eco Lex 1 - DIP SWITCH

Code: 22173711-00

DONNÉES PHOTOMÉTRIQUES



Source lumineuse	LED
CRI	>90
Flux lumineux (sortant) (lm)	1320 lm
Puissance absorbée (totale) (W)	11 W
CCT	4000 K
Efficacité lumineuse (lm/W)	120 lm/W
Low Flicker	luminaire avec flicker très limité : lumière uniforme pour une plus grande sécurité visuelle.
Maintien du flux lumineux LED	50000 hr, L 80, B 20

CARACTÉRISTIQUES MÉCANIQUES

Résistance aux chocs mécaniques (IK)	IK07
IP (vl)	44
IP (va)	20

Eco Lex 1 - DIP SWITCH

Code: 22173711-00

MATÉRIAUX ET COULEURS

Corps	aluminium moulé sous pression avec ressorts pour l'encastrement.
Diffuseur	plaque avec cercles concentriques gravés au laser pour faire office de lentille.
Dissipateur	intégré.
Peinture	poudre à base de résine époxy-polyester résistante aux rayons UV.
Couleur	Blanc
Matériel	ressorts de fixation au faux-plafond en fil d'acier galvanisé.

NORMES ET CONFORMITÉ

Classe de sécurité photobiologique	RG0
Marquages et essais	CE
Normes de référence	NF EN 60598-1. Degré de protection selon la norme NF EN 60529.
Étiquette-énergie	E

GARANTIE

Garantie après-vente	5 yr
----------------------	------

TÉLÉCHARGEMENT

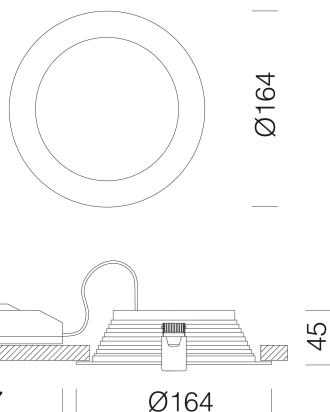
MONTAGES

[InstructionsMontage ECO LEX LED rev18.pdf](#)

[InstructionsMontage Dip switch 0523.pdf](#)

DESSINS

[DessinTechnique ecolex1.dxf](#)



Eco Lex 1 - DIP SWITCH

Code	Alimentation	Kg	Couleur	Les LED	WTot	K - Lumen Output - CRI – Degrés		
22173711-00	CLD	0.35	BLANC	350	11	4	000K - 1	320lm - CRI>90
22173711-00	CLD	0.35	BLANC	200	7	4	000K - 850lm - CRI>90	
22173711-00	CLD	0.35	BLANC	250	8	4	000K - 980lm - CRI>90	
22173711-00	CLD	0.35	BLANC	300	10	4	000K - 1	220lm - CRI>90
22173711-39	CLD	0.35	BLANC	350	11	3	000K - 1	250lm - CRI>90
22173711-39	CLD	0.35	BLANC	200	7	3	000K - 800lm - CRI>90	
22173711-39	CLD	0.35	BLANC	250	8	3	000K - 930lm - CRI>90	
22173711-39	CLD	0.35	BLANC	300	10	3	000K - 1	150lm - CRI>90