

# MULTICONTACTS CONNECTEURS

**7 CONTACTS**

**25 A**

**PN7C**



**7 CONTACTS**

**50 A/100 A**

**DS7C3/6**



**9 CONTACTS**

**30 A**

**DN9C**



**12 CONTACTS**

**16 A**

**PN12C**



MODÈLE

NB MAX CONTACTS

INTENSITÉ

U MAX  
AC

PN7C

6+E (à visser)

25 A

500 V

DS7C3

6+E (à visser)

50 A

500 V

DS7C6

6+E (à visser)

100 A

500 V

DN9C

8+E (à visser)

30 A

415 V

PN12C

11+E (à souder/à sertir)

16 A

480 V

DSN12C

11+E (à souder/à sertir)

16 A

480 V

DN20C

19+E (à visser)

25 A

415 V

DSN24C

23+E (à souder/à sertir)

16 A

480 V

DSN37C

36+E (à souder/à sertir)

16 A

480 V

TÉLÉCHARGEZ LES DOCUMENTS TECHNIQUES  
SUR NOTRE SITE INTERNET **MARECHAL.COM**

**GUIDE DE CHOIX**

**12 CONTACTS**  
**16 A**

**DSN12C**



**20 CONTACTS**  
**25 A**

**DN20C**



**24 CONTACTS**  
**16 A**

**DSN24C**



**37 CONTACTS**  
**16 A**

**DSN37C**



MULTICONTACTS



MATIÈRE	IP	CEM	IK	PAGE
POLY MÉTAL	IP66/IP67	Oui (métal)	IK09	144
MÉTAL	IP66/IP67	Oui	IK09	148
POLY MÉTAL	IP66/IP67	Oui (métal)	IK09	152
MÉTAL	IP54/IP55	Oui	IK09	156
POLY MÉTAL	IP66/IP67	Oui (métal)	IK09	160
POLY	IP66/IP67	/	IK09	164
MÉTAL	IP54/IP55	/	IK09	168
POLY	IP66/IP67	/	IK09	172
POLY	IP66/IP67	/	IK09	176

# CONTACTS À SERTIR

## POUR PN12C/DSN12C/DSN24C/DSN37C

### DES AVANTAGES ÉCONOMIQUES ET TECHNIQUES

Le sertissage vous assure une solution économique et durable grâce au gain de temps à l'installation et à la qualité de la connexion.

- Pas de nécessité de qualification en soudure.
- Une résistance élevée aux vibrations.
- Manipulation > 5 000 manœuvres : une grande tenue dans le temps et une qualité de connexion assurée.

ACCESSOIRES ET OPTIONS	DÉSIGNATION	RÉFÉRENCE
	Sachet de 13 contacts femelles	01AA213
	Sachet de 13 contacts mâles	01AA113 (PN12C/DSN12C) 61CA113 (DSN24C/DSN37C)
	Outil de démontage	61CA593
	Pince à sertir	61CA500
	Pince à manchonner	61CA400
	Sachet de 13 gaines thermo rétractables	61CA083

### CÂBLAGE RAPIDE

- Capacité de câblage : 1 mm<sup>2</sup> à 2,5 mm<sup>2</sup>.
- Équiper les conducteurs d'un manchon isolant avant câblage.
- Après câblage, recouvrir la partie visible du contact à l'aide du manchon.
- Sertissage : utiliser une pince « Knipex » réf. 61CA500.
- Utiliser l'empreinte de 4 mm<sup>2</sup>.
- Réaliser un double sertissage croisé conforme aux normes NFC 20-130 et CEI 60352-2.
- Les conducteurs peuvent également être soudés à l'étain.

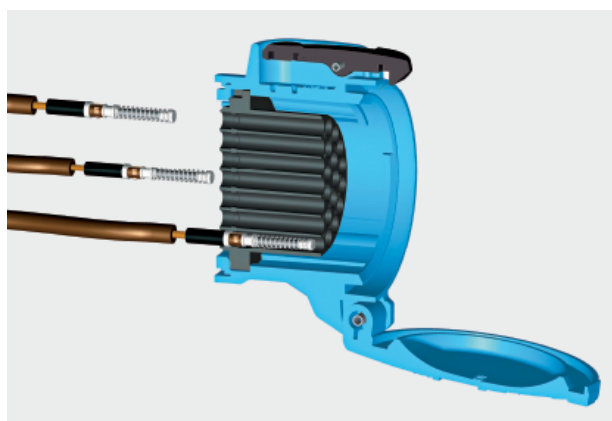
### INFOS +

Lorsque 2 contacts sont inutilisés, neuf détrompages peuvent être obtenus en obturant ces deux contacts - côté socle ou prise mobile - à l'aide de deux bouchons (fournis).

# MONTAGE ET DÉMONTAGE SIMPLES

## MONTAGE

Pour insérer les contacts quand ceux-ci ont été câblés, rien de plus simple. Il suffit de les positionner et les pousser jusqu'en butée pour assurer le montage.

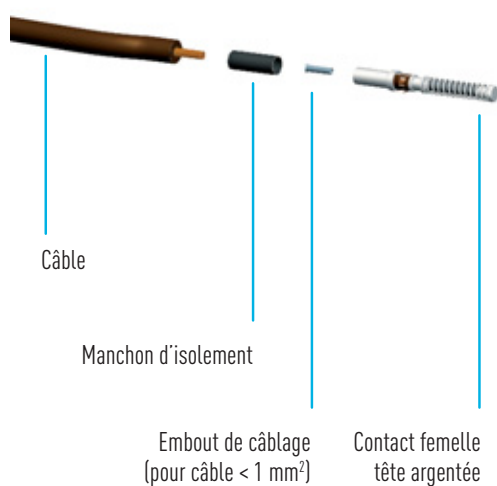


## DÉMONTAGE

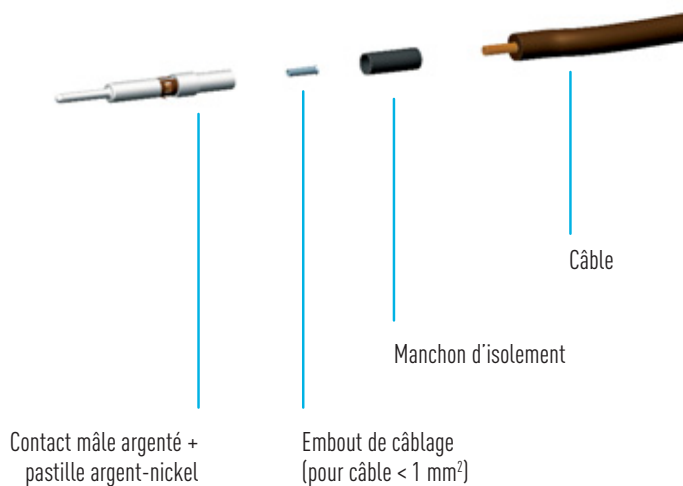
Pour effectuer un démontage, utiliser l'outil fourni. Une fois introduit dans le contact, une simple pression jusqu'en butée est nécessaire.



### Côté socle



### Côté connecteur



# 7 CONTACTS

25 A

500 V  
U MAXI

## CONNECTEURS MULTICONTACTS PN7C



IP66  
IP67



1-4 mm<sup>2</sup> (1)  
1-6 mm<sup>2</sup> (2)



POLY  
MÉTAL



IK09



-40 °C  
+60 °C



CEM  
MÉTAL

(1) Câblage souple (mini-maxi).

(2) Câblage rigide (mini-maxi).

### AUTRES CARACTÉRISTIQUES

∑ des courants (contacts)

≤ 130 A

Type de câblage aux bornes

à visser



**SOCLE** femelle  
**PN7c**



**CONNECTEUR** mâle  
**PN7c**



Les appareils en poly ne sont pas compatibles avec les appareils métalliques.

50 V AC	6P (16 A)	01P4060	01P8060
50 V AC	7P (16 A)	01P4070	01P8070
500 V AC	5P+E (25 A)	01P4051	01P8051
500 V AC	6P+E (16 A)	01P4061	01P8061



**SOCLE** femelle  
**PN7c**
















**CONNECTEUR** mâle  
**PN7c**






Pour un besoin de produit poly de couleur noire, remplacer le second caractère de la référence par 5.








50 V AC	6P (16 A)	09P4060	09P8060
50 V AC	7P (16 A)	09P4070	09P8070
480 V AC	5P+E (25 A)	09P4051	09P8051
480 V AC	6P+E (16 A)	09P4061	09P8061

OPTIONS	Référence
<b>CADENASSAGE POUR 1 CADENAS DIAMÈTRE 4 mm (SANS AXE)</b>	
	Réf. + 843
<b>VERROUILLAGE PAR VIS EMPREINTE BTR 2,5</b>	
	Réf. + 22
<b>BOUCHON OBTURATEUR DE CONNECTEUR IP66/IP67</b>	
	01NA426
<b>CONTACTS INVERSÉS</b>	
 Le connecteur est fourni avec un bouchon obturateur.	Réf. conn. + 001 Réf. socle + 001
<b>COUVERCLE À OUVERTURE 180°</b>	
	Réf. socle + 10
<b>COUVERCLE À RAPPEL AUTOMATIQUE IP40 (FERMETURE MANUELLE)</b>	
	Réf. socle +R
<b>OUVERTURE 180° + RAPPEL AUTOMATIQUE</b>	
	Réf. socle + 18
<b>COMPTABILITÉ ÉLECTROMAGNÉTIQUE (CEM) ●</b>	<b>NOUVEAU</b>
 Commander un accessoire métallique taraudé ci-contre et un presse-étoupe CEM disponible en page 318.	
<b>PRODUIT COULEUR NOIRE ●</b>	
Cette pastille signifie que le produit existe également en noir. Remplacer le second caractère de la référence par 5.	
<b>PRODUIT TRAITÉ ANTIBACTÉRIEN ●</b>	<b>NOUVEAU</b>
Cette pastille signifie que le produit existe avec un traitement antibactérien. Rajouter le suffixe AG à la référence. Pour plus d'informations sur les poignées traitées antibactérien nous consulter.	

MANCHONS	$\angle x^\circ$	Référence
<b>MANCHON POLY ●</b>		
	30°	511M3
	70°	511M7
<b>MANCHON MÉTAL ●</b>		
	0° [Droit]	591M0
	30°	591M3
	45°	591M4

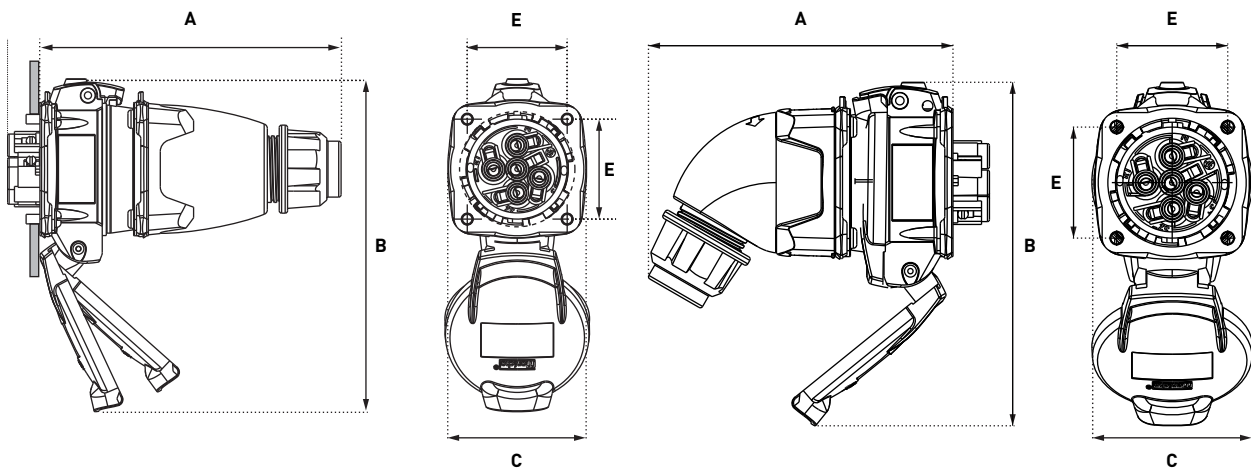
BOÎTIERS MURAUX	$\angle x^\circ$	Entrée	Réf.
<b>BOÎTIER POLY ●</b>			
	0° [Droit]	M20	511B0M20
	0° [Droit]	M25	511B0M25
	30°	M20	511B3M20
	30°	M25	511B3M25
<b>BOÎTIER POLY + MANCHON POLY</b>			
	70°	Non percé	511C7000
	70°	Trou lisse de Ø 20	511C7M20
Barre de terre réf. : 51AA089	70°	Trou lisse de Ø 25	511C7M25
	70°	Trou lisse de Ø 32	511C7M32
<b>BOÎTIER MÉTAL (+ FIL DE TERRE) + MANCHON POLY</b>			
	30°	M20	511C3M20
<b>BOÎTIER MÉTAL (+ FIL DE TERRE) + MANCHON MÉTAL ●</b>			
	45°	M20	591C4M20
	45°	M25	591C4M25
	45°	M32	591C4M32

Les boîtiers sont livrés sans presse-étoupe.

POIGNÉES	Entrée/ Ø de câble	Réf.
<b>POIGNÉE POLY AVEC PE INTÉGRÉ ● ●</b>		
	9-18 mm	511P0D18
	5-21 mm	511P0D21
	60° 9-18 mm	511P6D18
<b>POIGNÉE POLY + PE POLY VISSÉ ● ●</b>		
	5-12 mm	511P020P
	9-18 mm	511P025P
	14-25 mm	511P032P
<b>POIGNÉE MÉTAL + PE MÉTAL VISSÉ (+ FIL DE TERRE)</b>		
	7-13 mm	591P020M
	8-16 mm	591P025M
	16-24 mm	591P032M
<b>POIGNÉE POLY TARAUDÉE (PE NON FOURNI) ●</b>		
	M20	511P0M20
	M25	511P0M25
	M32	511P0M32
<b>POIGNÉE MÉTAL TARAUDÉE (PE NON FOURNI) ●</b>		
	M20	591P0M20
	M25	591P0M25
	M32	591P0M32

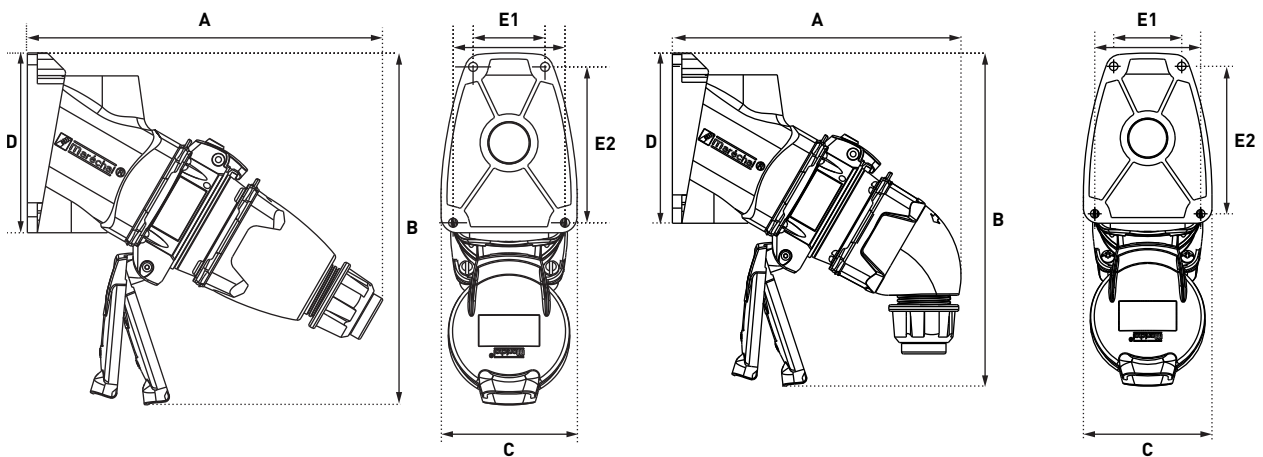
# PLANS ET DIMENSIONS

## FICHE SUR SOCLE



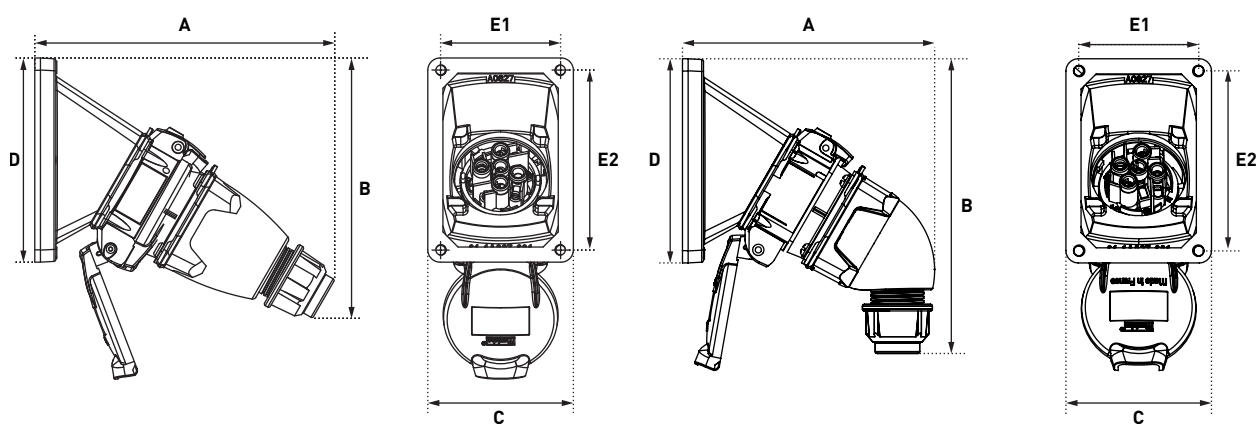
	A	B	C	E
Poignée droite	127	140	58	42
Poignée coudée	117	138	61	42

## FICHE SUR SOCLE MURAL 30°



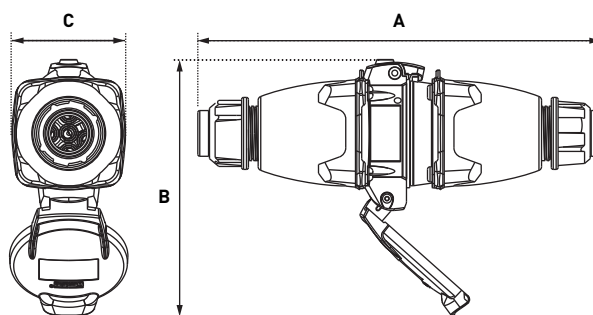
	A	B	B	D	E1	E2
Poignée droite	178	176	68	90	36/56	78
Poignée coudée	153	176	68	90	36/56	78

FICHE SUR SOCLE DE TABLEAU INCLINÉ 30°



	A	B	C	D	E1	E2
Poignée droite	160	170	77	108	63	95
Poignée coudée	133	165	77	108	63	95

PROLONGATEUR



	A	B	C
Poignée droite	208	132	58



# 7 CONTACTS

50 A

500 V  
U<sub>MAXI</sub>

## DECONTACTOR™ DS7C3



IP66  
IP67



2,5-6 mm<sup>2</sup> (1)  
2,5-10 mm<sup>2</sup> (2)



POLY  
MÉTAL



IK09



-40 °C  
+60 °C



AC-22  
AC-23



60309-1  
60309-4  
60947-3



3 AUX.



CEM  
MÉTAL

(1) Câblage souple (mini-maxi).

(2) Câblage rigide (mini-maxi).

### POUVOIR DE COUPURE DU DECONTACTOR™

Conforme à la norme IEC/EN 60309-1

50A/500 V

Pouvoir de coupure selon la norme IEC/EN 60947-3/AC-22

50A/500 V

### AUTRES CARACTÉRISTIQUES

Type de câblage aux bornes

à visser

Câblage souple et rigide (mini - maxi)

2,5-10 mm<sup>2</sup>



**SOCLE** femelle  
**DS7c3**



**CONNECTEUR** mâle  
**DS7c3**



50 A/max 500 V AC

6P+E

3134561

3138561

50 A/max 500 V AC  
auxiliaires 10 A/400 V

6P+E+3 aux.

3134561972

3138561972



**SOCLE** femelle  
**DS7c3**



**CONNECTEUR** mâle  
**DS7c3**



50 A/max 500 V AC

6P+E

3934561










3938561

50 A/max 500 V AC  
auxiliaires 10 A/400 V






6P+E+3 aux.


3934561972







3938561972

OPTIONS	Référence
<b>VERROUILLAGE PAR AXE 2 CADENAS Ø 4 À 8 mm (CADENAS NON FOURNI)</b>	
	Réf. socle + 843
<b>PINCE DE CONSIGNATION 1 À 6 CADENAS</b>	
	399A541
<b>CROCHET STOP</b>	
	Réf. socle +453
<b>BOUCHON OBTURATEUR DE CONNECTEUR IP66/IP67</b>	
	316A426
<b>MÉCANISME D'INTRODUCTION (PAIRE DE PLAQUES DE MANŒUVRE)</b>	
	316A346
<b>COUVERCLE À RAPPEL AUTOMATIQUE IP40 (FERMETURE MANUELLE)</b>	
	Réf. socle poly + R
<b>COUVERCLE MÉTAL CONNECTEUR À RAPPEL AUTOMATIQUE CADENASSABLE (IP55)</b>	
	396A226
<b>COMPTABILITÉ ÉLECTROMAGNÉTIQUE (CEM) ●</b>	<b>NOUVEAU</b>
	Commander un accessoire métallique taraudé ci-contre et un presse-étoupe CEM disponible en page 318.
<b>ÉJECTION AUTOMATIQUE</b>	
	Voir page 192




  

POIGNÉES	Entrée/ Ø de câble	Référence	Éjection automatique
<b>POIGNÉE ÉLASTOMÈRE AVEC PE INTÉGRÉ</b>			
	18-25 mm	554P0D25L	Réf. +443
	25-35 mm	554P0D35L	Réf. +443
	35-45 mm	554P0D45L	Réf. +443
	45-49 mm	554P0D49L	Réf. +443
<b>POIGNÉE POLY AVEC PE INTÉGRÉ</b>			
	13-35 mm	514P0D35	/
<b>POIGNÉE POLY + PE POLY VISSÉ</b>			
	14-25 mm	514P032P	Réf. +443
	18-32 mm	514P040P	Réf. +443
	24-38 mm	514P050P	Réf. +443
<b>POIGNÉE POLY TARAUDÉE (PE NON FOURNI)</b>			
	M32	514P0M32	Réf. +443
	M40	514P0M40	Réf. +443
	M50	514P0M50	/
<b>POIGNÉE MÉTAL TARAUDÉE (PE NON FOURNI) ●</b>			
	M25	594P0M25	/
	M32	594P0M32	/
	M40	594P0M40	/
	M50	594P0M50	/

POIGNÉES	Entrée/ Ø de câble	Référence
<b>POIGNÉE MÉTAL + PE MÉTAL VISSÉ (+ FIL DE TERRE) ●</b>		
	8-16 mm	594P025M
	16-24 mm	594P032M
	22-32 mm	594P040M
	34-44 mm	594P050M

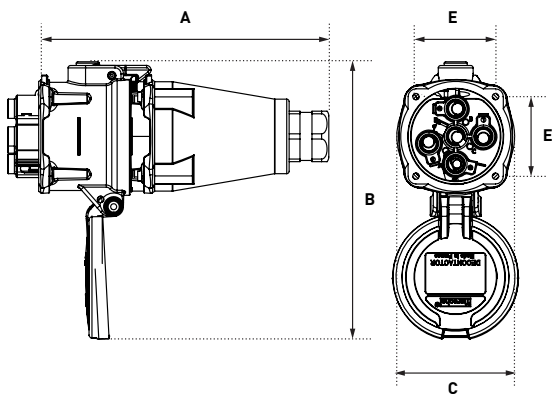
BOÎTIERS MURAUX	∠ x°	Entrée	Référence
<b>BOÎTIER POLY</b>			
	30°	M32	514B3M32
	30°	M40	514B3M40
<b>BOÎTIER MÉTAL (+ FIL DE TERRE) ●</b>			
	20°	M25	594B2M25
	20°	M32	594B2M32
	20°	M40	594B2M40
<b>BOÎTIER POLY + MANCHON POLY</b>			
	70°	Non percé	514C7000
	70°	Trou lisse de Ø 32	514C7M32
Barre de terre réf. : 51AA089	70°	Trou lisse de Ø 40	514C7M40
<b>BOÎTIER MÉTAL (+ FIL DE TERRE) + MANCHON POLY</b>			
	30°	M25	514C3M25
	30°	M32	514C3M32
	30°	M40	514C3M40
	30°	M50	514C3M50
<b>BOÎTIER MÉTAL (+ FIL DE TERRE) + MANCHON MÉTAL ●</b>			
	30°	M25	594C3M25
	30°	M32	594C3M32
	30°	M40	594C3M40
	30°	M50	594C3M50
	0° (Droit)	M25	594C0M25
	0° (Droit)	M32	594C0M32
	0° (Droit)	M40	594C0M40
	0° (Droit)	M50	594C0M50
	70°	M25	594C7M25
	70°	M32	594C7M32
	70°	M40	594C7M40
	70°	M50	594C7M50

Les boîtiers sont livrés sans presse-étoupe.

MANCHONS	∠ x°	Référence	
		POLY	MÉTAL ●
	0° (Droit)	/	594M0
	30°	514M3	594M3
	70°	514M7	594M7

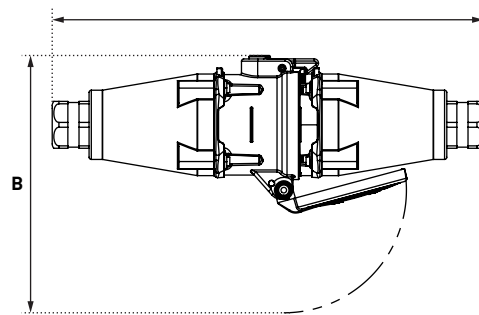
# PLANS ET DIMENSIONS

FICHE SUR SOCLE



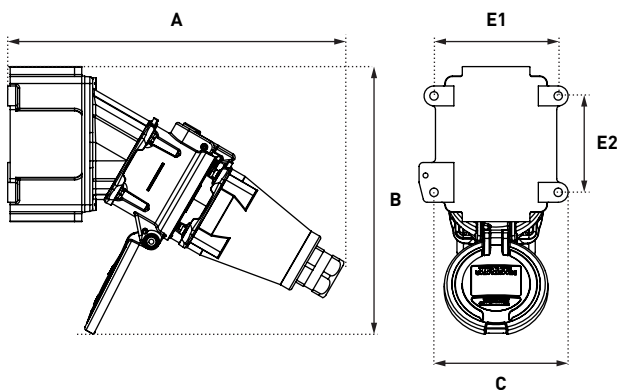
A	B	C	E
203	175	95	66

PROLONGATEUR



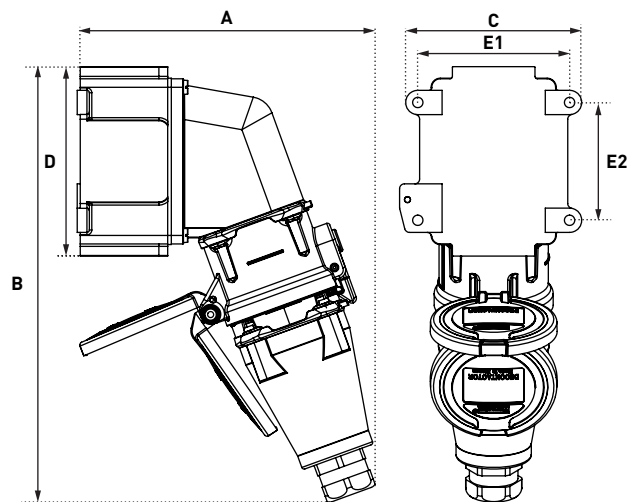
A	B
309	127

FICHE SUR SOCLE MURAL 30°



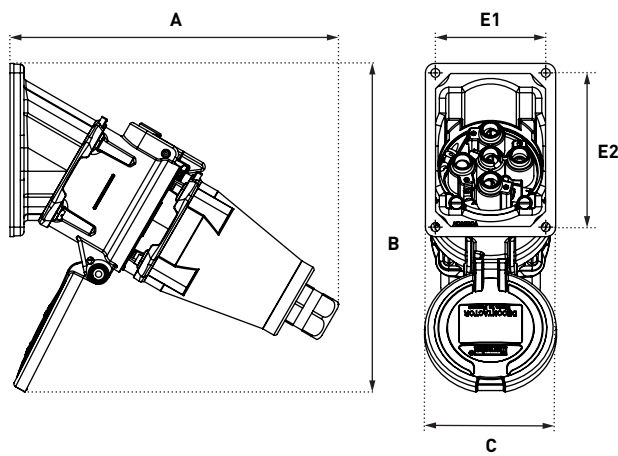
A	B	C	E1	E2
260	260	105	88	122

FICHE SUR SOCLE MURAL 70°



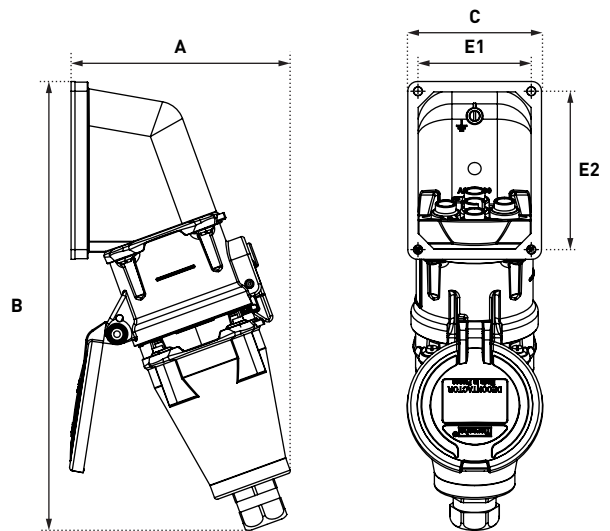
A	B	C	D	E1	E2
242	333	178	166	157	146

FICHE SUR SOCLE DE TABLEAU INCLINÉ 30°

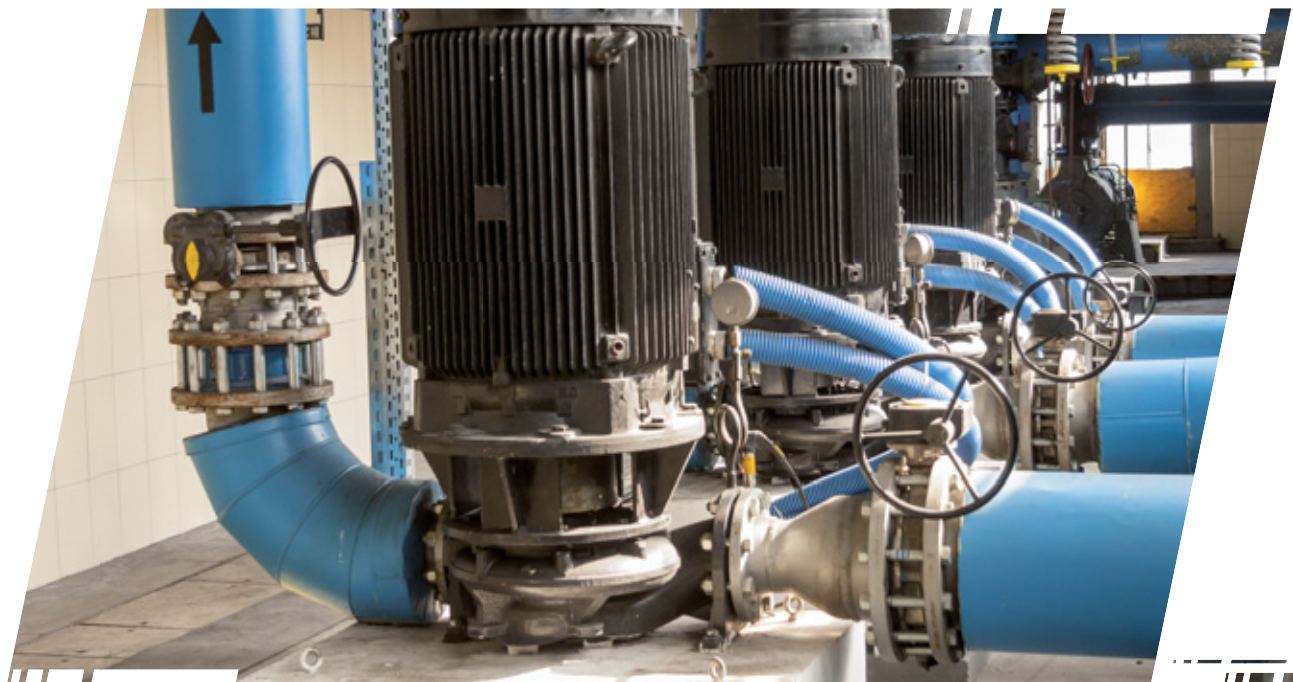


A	B	C	D	E1	E2
279	257	102	136	88	122

FICHE SUR SOCLE DE TABLEAU INCLINÉ 70°



A	B	C	E1	E2
169	346	104	88	88



# 7 CONTACTS

100 A

500 V  
U MAXI

## CONNECTEUR DS7C6



IP66  
IP67



10-25 mm<sup>2</sup> (1)  
10-35 mm<sup>2</sup> (2)



POLY  
MÉTAL



IK09



-40 °C  
+60 °C



6 AUX.



CEM  
MÉTAL

(1) Câblage souple (mini-maxi).  
(2) Câblage rigide (mini-maxi).

### AUTRES CARACTÉRISTIQUES

Type de câblage aux bornes	à visser
Câblage auxiliaires souple et rigide	2 mm <sup>2</sup>



Plaques d'aide à la  
connexion en standard



**SOCLE** femelle  
**DS7c6**



**CONNECTEUR** mâle  
**DS7c6**



100 A/max 500 V AC	6P+E	3164561	3168561
Auxiliaires 10A/500 V AC	+ 2 contacts	Réf. + 262	Réf. + 262
Auxiliaires 10A/500 V AC	+ 4 contacts	Réf. + 264	Réf. + 264
Auxiliaires 10A/500 V AC	+ 6 contacts	Réf. + 976	Réf. + 976



**SOCLE** femelle  
**DS7c6**




**CONNECTEUR** mâle  
**DS7c6**










100 A/max 500 V AC	6P+E	3964561	3968561
Auxiliaires 10A/500 V AC	+ 2 contacts	Réf. + 262	Réf. + 262
Auxiliaires 10A/500 V AC	+ 4 contacts	Réf. + 264	Réf. + 264
Auxiliaires 10A/500 V AC	+ 6 contacts	Réf. + 976	Réf. + 976

OPTIONS	Référence
<b>VERROUILLAGE PAR AXE 2 CADENAS Ø 4 À 8 mm (CADENAS NON FOURNI)</b>	
 Réf. socle + 843	
<b>PINCE DE CONSIGNATION 1 À 6 CADENAS</b>	
 399A541	
<b>CROCHET STOP</b>	
 Réf. socle +453	
<b>BOUCHON OBTURATEUR DE CONNECTEUR IP66/IP67</b>	
 316A426	
<b>COUVERCLE À RAPPEL AUTOMATIQUE IP40 (FERMETURE MANUELLE)</b>	
 Réf. socle poly + R	
<b>COUVERCLE MÉTAL CONNECTEUR À RAPPEL AUTOMATIQUE CADENASSABLE (IP55)</b>	
 396A226	
<b>COMPTABILITÉ ÉLECTROMAGNÉTIQUE (CEM) ●</b>	<b>NOUVEAU</b>
 Commander un accessoire métallique taraudé ci-contre et un presse-étoupe CEM disponible en page 318.	



POIGNÉES	Entrée/ Ø de câble	Référence
<b>POIGNÉE ÉLASTOMÈRE AVEC PE INTÉGRÉ</b>		
	18-25 mm	554P0D25L
	25-35 mm	554P0D35L
	35-45 mm	554P0D45L
	45-49 mm	554P0D49L
<b>POIGNÉE POLY AVEC PE INTÉGRÉ</b>		
	13-35 mm	514P0D35
<b>POIGNÉE POLY + PE POLY VISSÉ</b>		
	14-25 mm	514P032P
	18-32 mm	514P040P
	24-38 mm	514P050P
<b>POIGNÉE POLY TARAUDÉE (PE NON FOURNI)</b>		
	M32	514P0M32
	M40	514P0M40
	M50	514P0M50
<b>POIGNÉE MÉTAL TARAUDÉE (PE NON FOURNI) ●</b>		
	M25	594P0M25
	M32	594P0M32
	M40	594P0M40
	M50	594P0M50

POIGNÉES	Entrée/ Ø de câble	Référence
<b>POIGNÉE MÉTAL + PE MÉTAL VISSÉ (+ FIL DE TERRE) ●</b>		
	8-16 mm	594P025M
	16-24 mm	594P032M
	22-32 mm	594P040M
	34-44 mm	594P050M

BOÎTIERS MURAUX	∠ x°	Entrée	Référence
<b>BOÎTIER POLY</b>			
	30°	M32	514B3M32
	30°	M40	514B3M40
<b>BOÎTIER MÉTAL (+ FIL DE TERRE) ●</b>			
	20°	M25	594B2M25
	20°	M32	594B2M32
	20°	M40	594B2M40
<b>BOÎTIER POLY + MANCHON POLY</b>			
	70°	Non percé	514C7000
	70°	Trou lisse de Ø 32	514C7M32
	70°	Trou lisse de Ø 40	514C7M40
Barre de terre réf. : 51AA089			

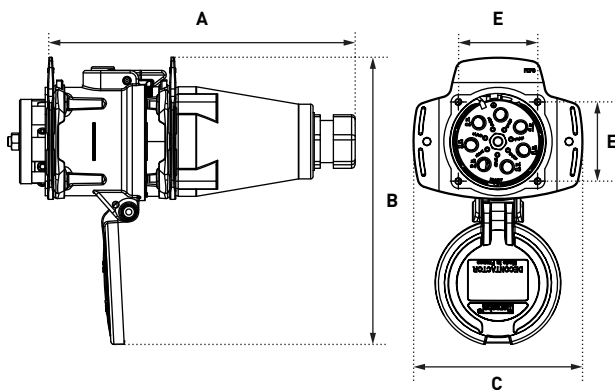
<b>BOÎTIER MÉTAL (+ FIL DE TERRE) + MANCHON POLY</b>			
	30°	M25	514C3M25
	30°	M32	514C3M32
	30°	M40	514C3M40
	30°	M50	514C3M50
<b>BOÎTIER MÉTAL (+ FIL DE TERRE) + MANCHON MÉTAL ●</b>			
	30°	M25	594C3M25
	30°	M32	594C3M32
	30°	M40	594C3M40
	30°	M50	594C3M50
	0° (Droit)	M25	594C0M25
	0° (Droit)	M32	594C0M32
	0° (Droit)	M40	594C0M40
	0° (Droit)	M50	594C0M50
	70°	M25	594C7M25
	70°	M32	594C7M32
	70°	M40	594C7M40
	70°	M50	594C7M50

Les boîtiers sont livrés sans presse-étoupe.

MANCHONS	∠ x°	Référence		
		POLY	MÉTAL ●	
	0° (Droit)	/	594M0	
		30°	514M3	594M3
		70°	514M7	594M7

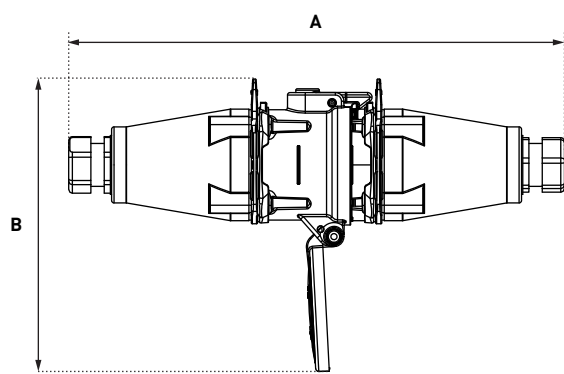
# PLANS ET DIMENSIONS

FICHE SUR SOCLE



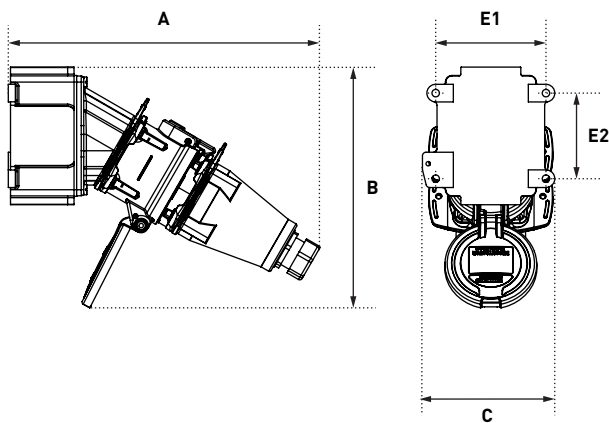
A	B	C	E
257	238	141	66

PROLONGATEUR



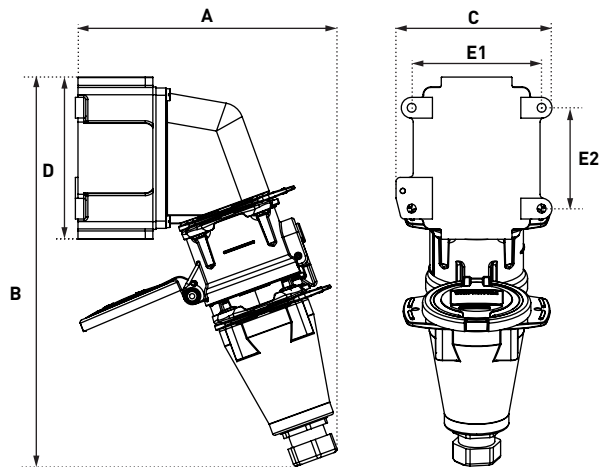
A	B
404	238

FICHE SUR SOCLE MURAL 30°



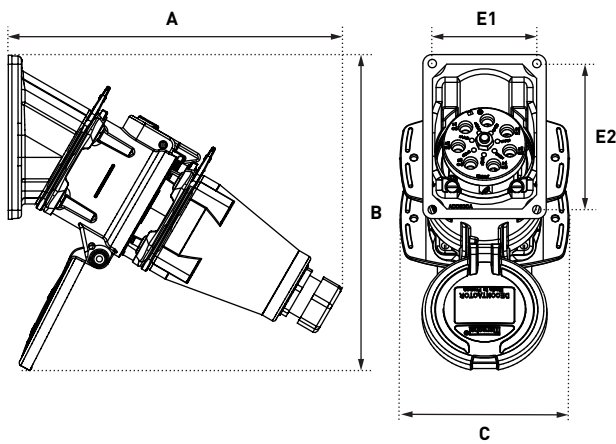
A	B	C	E1	E2
353	273	150	125	97

FICHE SUR SOCLE MURAL 70°



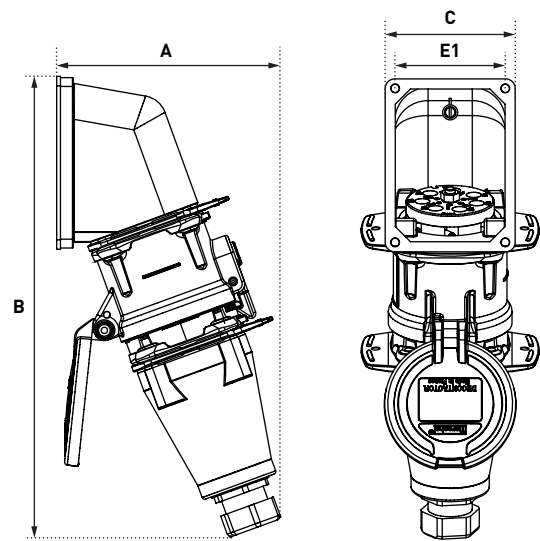
A	B	C	D	E1	E2
252	374	145	156	125	97

FICHE SUR SOCLE DE TABLEAU INCLINÉ 30°



A	B	C	E1	E2
278	263	141	87	122

FICHE SUR SOCLE DE TABLEAU INCLINÉ 70°



A	B	C	E1	E2
177	365	141	87	122





# 9 CONTACTS

30 A

415 V  
U MAXI

## CONNECTEURS MULTICONTACTS DN9C



IP54  
IP55



1-6 mm<sup>2</sup> (1)  
1,5-10 mm<sup>2</sup> (2)



MÉTAL



IK09



-40 °C  
+60 °C



CEM

(1) Câblage souple (mini-maxi).  
(2) Câblage rigide (mini-maxi).

### AUTRES CARACTÉRISTIQUES

Protection fiche connectée	IP54
Protection couvercle fermé	IP55
Σ des courants (contacts)	≤ 210 A
Type de câblage aux bornes	à visser

SOCLE femelle  
DN9C



CONNECTEUR mâle  
DN9C



415 V AC






8P+E







1914081

1918081






► Les contacts peuvent être assignés indifféremment de la puissance ou du signal.

OPTIONS	Référence
<b>VERROUILLAGE PAR AXE 3 CADENAS Ø 8 mm (CADENAS NON FOURNI)</b>	
	Réf. + 844
<b>CROCHET STOP</b>	
	Réf. socle + 453
<b>BOUCHON OBTURATEUR DE CONNECTEUR IP66/IP67</b>	
	191A126
<b>COUVERCLE À OUVERTURE 180°</b>	
	Réf. socle + 10
<b>COUVERCLE À RAPPEL AUTOMATIQUE IP40 (FERMETURE MANUELLE)</b>	
	Réf. socle + R
<b>OUVERTURE 180° + RAPPEL AUTOMATIQUE</b>	
	Réf. socle + 18
<b>IP66/IP67 SOCLE ET CONNECTEUR</b>	
	Réf. + 600
<b>COMPTABILITÉ ÉLECTROMAGNÉTIQUE (CEM) ●</b>	<b>NOUVEAU</b>
Commander un accessoire métallique taraudé ci-contre et un presse-étoupe CEM disponible en page 318.	
	
<b>PRODUIT TRAITÉ ANTIBACTÉRIEN ●</b>	<b>NOUVEAU</b>
Cette pastille signifie que le produit existe avec un traitement antibactérien. Rajouter le suffixe AG à la référence. Pour plus d'informations sur les poignées traitées antibactérien nous consulter.	

POIGNÉES	Entrée/ Ø de câble	Réf.
<b>POIGNÉE POLY AVEC PE INTÉGRÉ ●</b>		
	10-30 mm	513P0D30
<b>POIGNÉE POLY + PE POLY VISSÉ ●</b>		
	9-18 mm	513P025P
	14-25 mm	513P032P
	18-32 mm	513P040P
<b>POIGNÉE MÉTAL + PE MÉTAL VISSÉ (+ FIL DE TERRE)</b>		
	7-13 mm	593P020M
	8-16 mm	593P025M
	16-24 mm	593P032M
	22-32 mm	593P040M
<b>POIGNÉE POLY TARAUDÉE (PE NON FOURNI)</b>		
	M20	513P0M20
	M25	513P0M25
	M32	513P0M32
	M40	513P0M40
<b>POIGNÉE MÉTAL TARAUDÉE (PE NON FOURNI) ●</b>		
	M20	593P0M20
	M25	593P0M25
	M32	593P0M32
	M40	593P0M40

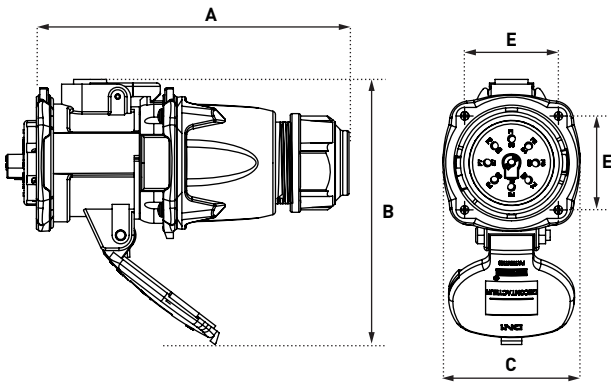
BOÎTIERS	∠x°	Entrée	Réf.
<b>BOÎTIER POLY</b>			
	30°	M25	513B3M25
<b>BOÎTIER MÉTAL (+ FIL DE TERRE) ●</b>			
	20°	M20	593B2M20
	20°	M25	593B2M25
	20°	M32	593B2M32
<b>BOÎTIER POLY + MANCHON POLY</b>			
	70°	Non percé	513C7000
	70°	Trou lisse de ø 25	513C7M25
	70°	Trou lisse de ø 32	513C7M32
	70°	Trou lisse de ø 40	513C7M40
Barre de terre réf. : 51AA089			
<b>BOÎTIER MÉTAL (+ FIL DE TERRE) + MANCHON POLY</b>			
	30°	M20	513C3M20
	30°	M25	513C3M25
	30°	M32	513C3M32
	30°	M40	513C3M40
<b>BOÎTIER MÉTAL (+ FIL DE TERRE) + MANCHON MÉTAL ●</b>			
	30°	M20	593C3M20
	30°	M25	593C3M25
	30°	M32	593C3M32
	30°	M40	593C3M40
	0° (Droit)	M20	593C0M20
	0° (Droit)	M25	593C0M25
	0° (Droit)	M32	593C0M32
	0° (Droit)	M40	593C0M40
	70°	M20	593C7M20
	70°	M25	593C7M25
	70°	M32	593C7M32
	70°	M40	593C7M40

Les boîtiers sont livrés sans presse-étoupe.

MANCHONS	∠x°	Réf.
<b>MANCHON POLY</b>		
	30°	513M3
	70°	513M7
<b>MANCHON MÉTAL ●</b>		
	0° (Droit)	593M0
	30°	593M3
	70°	593M7

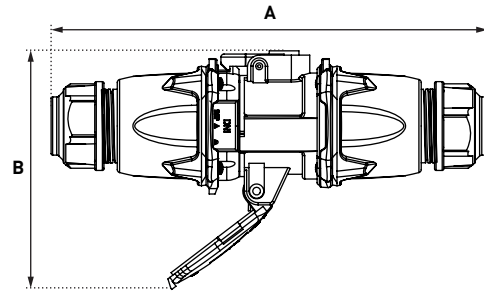
# PLANS ET DIMENSIONS

FICHE SUR SOCLE



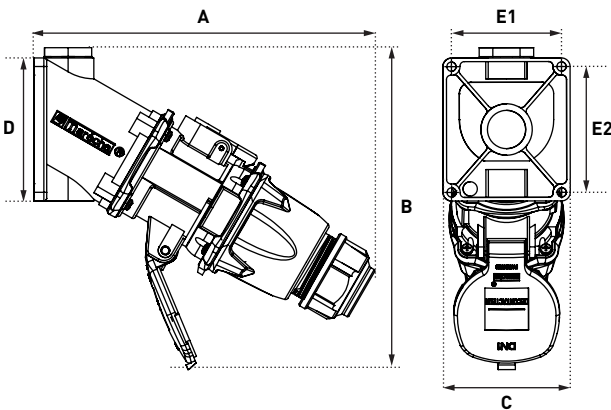
A	B	C	E
184	156	80	55

PROLONGATEUR



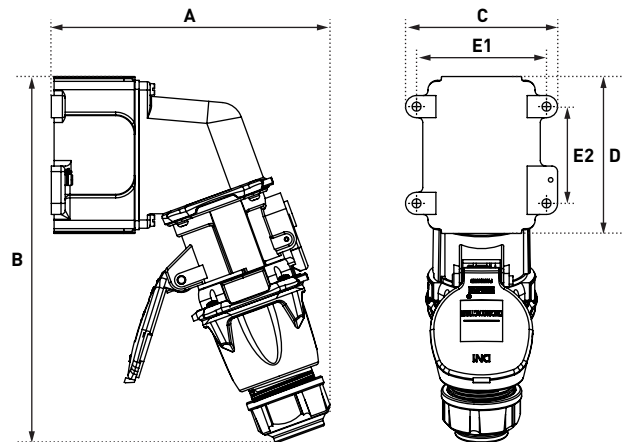
A	B
285	156

FICHE SUR SOCLE MURAL 30°



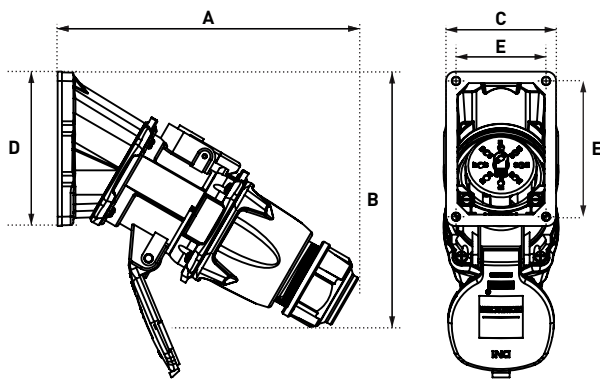
A	B	C	D	E1	E2
239	218	89	100	77	88

FICHE SUR SOCLE MURAL 70°

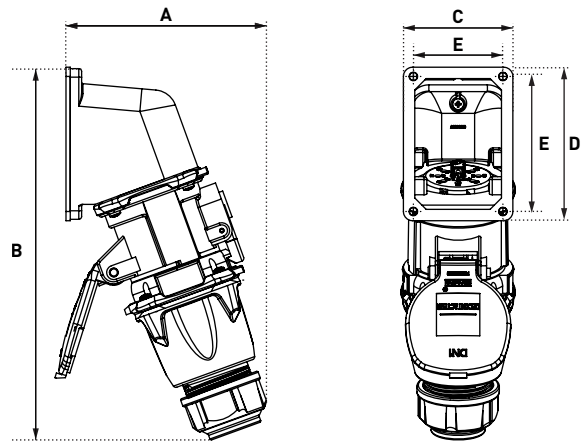


A	B	C	D	E1	E2
200	265	110	114	94	70

FICHE SUR SOCLE DE TABLEAU INCLINÉ 30°



FICHE SUR SOCLE DE TABLEAU INCLINÉ 70°



A	B	C	D	E1	E2
210	176	77	108	63	95

A	B	C	D	E1	E2
141	262	77	108	63	95



# 12 CONTACTS

16 A

480 V  
U MAXI

## CONNECTEURS MULTICONTACTS PN12C



IP66  
IP67



1-2,5 mm<sup>2</sup> (1)



POLY  
MÉTAL



IK09



-40°C  
+60°C



CEM  
MÉTAL

(1) Câblage souple (mini-maxi).

### AUTRES CARACTÉRISTIQUES

Tension de tenue aux chocs	5 kV
Résistance de contact	< 2 mΩ
Intensité admissible	4-20 mA/16 A
∑ des courants (contacts)	≤ 110 A
Type de câblage aux bornes	À souder/à sertir
Contacts en bout	Pastilles argent-nickel
Protection des contacts	Argenture
Endurance	> 5000 cycles
Vibrations	Fréquence 5-1000 Hz, 1 g/(1 h 30 sur chaque fréquence critique) selon IEC/EN 60068-2-6



Pour un besoin de produit poly de couleur noire, remplacer le second caractère de la référence par 5 (version poly uniquement).

Les appareils en poly ne sont pas compatibles avec les appareils métalliques.

SOCLE femelle  
PN12C


















CONNECTEUR mâle  
PN12C





POLY	480 V AC	12 contacts	01A4001	01A8001
MÉTAL	480 V AC	12 contacts	09A4001	09A8001
















► Chaque produit est livré avec 1 sachet de 13 contacts, avec manchons d'isolement et embouts de câblage (voir p. 142 ou la page des accessoires pour plus de détails).

OPTIONS	Référence
<b>CADENASSAGE POUR 1 CADENAS DIAMÈTRE 4 mm (SANS AXE)</b>	
	Réf. + 843
<b>VERROUILLAGE PAR VIS EMPREINTE BTR 2,5</b>	
	Réf. + 22
<b>BOUCHON OBTURATEUR DE CONNECTEUR IP66/IP67</b>	
	01NA426
<b>CONTACTS INVERSÉS</b>	
 Le connecteur est fourni avec un bouchon obturateur.	Réf. conn. + 001 Réf. socle + 001
<b>COUVERCLE À OUVERTURE 180°</b>	
	Réf. socle + 10
<b>COUVERCLE À RAPPEL AUTOMATIQUE IP40 (FERMETURE MANUELLE)</b>	
	Réf. socle + R
<b>OUVERTURE 180° + RAPPEL AUTOMATIQUE</b>	
	Réf. socle + 18
<b>COMPTABILITÉ ÉLECTROMAGNÉTIQUE (CEM) ●</b>	<b>NOUVEAU</b>
 Commander un accessoire métallique taraudé ci-contre et un presse-étoupe CEM disponible en page 318.	
<b>SACHET DE 13 CONTACTS FEMELLES</b>	
	01AA213
<b>SACHET DE 13 CONTACTS MÂLES</b>	
	01AA113
<b>PRODUIT COULEUR NOIRE ●</b>	
Cette pastille signifie que le produit existe également en noir. Remplacer le second caractère de la référence par 5.	
<b>PRODUIT TRAITÉ ANTIBACTÉRIEN ●</b>	<b>NOUVEAU</b>
Cette pastille signifie que le produit existe avec un traitement antibactérien. Rajouter le suffixe AG à la référence. Pour plus d'informations sur les poignées traitées antibactérien nous consulter.	

MANCHONS	∠ x°	Référence
<b>MANCHON POLY ●</b>		
	30°	511M3
	70°	511M7
<b>MANCHON MÉTAL ●</b>		
	0° (Droit)	591M0
	30°	591M3
	45°	591M4

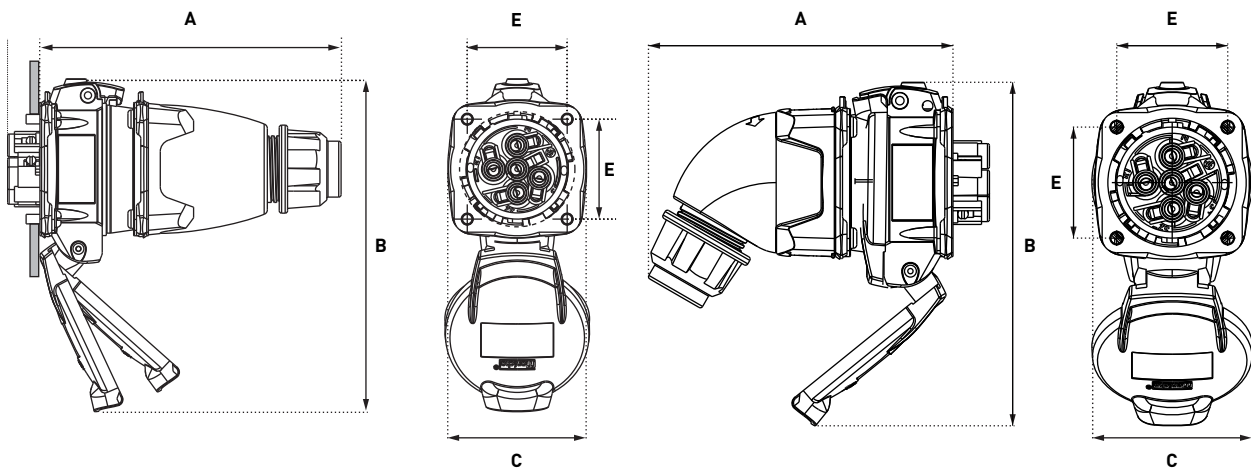
BOÎTIERS MURAUX	∠ x°	Entrée	Réf.
<b>BOÎTIER POLY ●</b>			
	0° [Droit]	M20	511B0M20
	0° [Droit]	M25	511B0M25
	30°	M20	511B3M20
	30°	M25	511B3M25
<b>BOÎTIER POLY + MANCHON POLY</b>			
	70°	Non percé	511C7000
	70°	Trou lisse de Ø 20	511C7M20
	70°	Trou lisse de Ø 25	511C7M25
	70°	Trou lisse de Ø 32	511C7M32
Barre de terre réf. : 51AA089			
<b>BOÎTIER MÉTAL (+ FIL DE TERRE) + MANCHON POLY</b>			
	30°	M20	511C3M20
<b>BOÎTIER MÉTAL (+ FIL DE TERRE) + MANCHON MÉTAL ●</b>			
	45°	M20	591C4M20
	45°	M25	591C4M25
	45°	M32	591C4M32

Les boîtiers sont livrés sans presse-étoupe.

POIGNÉES	Entrée/ Ø de câble	Réf.
<b>POIGNÉE POLY AVEC PE INTÉGRÉ ● ●</b>		
	9-18 mm	511P0D18
	5-21 mm	511P0D21
	60° 9-18 mm	511P6D18
<b>POIGNÉE POLY + PE POLY VISSÉ ● ●</b>		
	5-12 mm	511P020P
	9-18 mm	511P025P
	14-25 mm	511P032P
<b>POIGNÉE MÉTAL + PE MÉTAL VISSÉ (+ FIL DE TERRE)</b>		
	7-13 mm	591P020M
	8-16 mm	591P025M
	16-24 mm	591P032M
<b>POIGNÉE POLY TARAUDÉE (PE NON FOURNI) ●</b>		
	M20	511P0M20
	M25	511P0M25
	M32	511P0M32
<b>POIGNÉE MÉTAL TARAUDÉE (PE NON FOURNI) ●</b>		
	M20	591P0M20
	M25	591P0M25
	M32	591P0M32

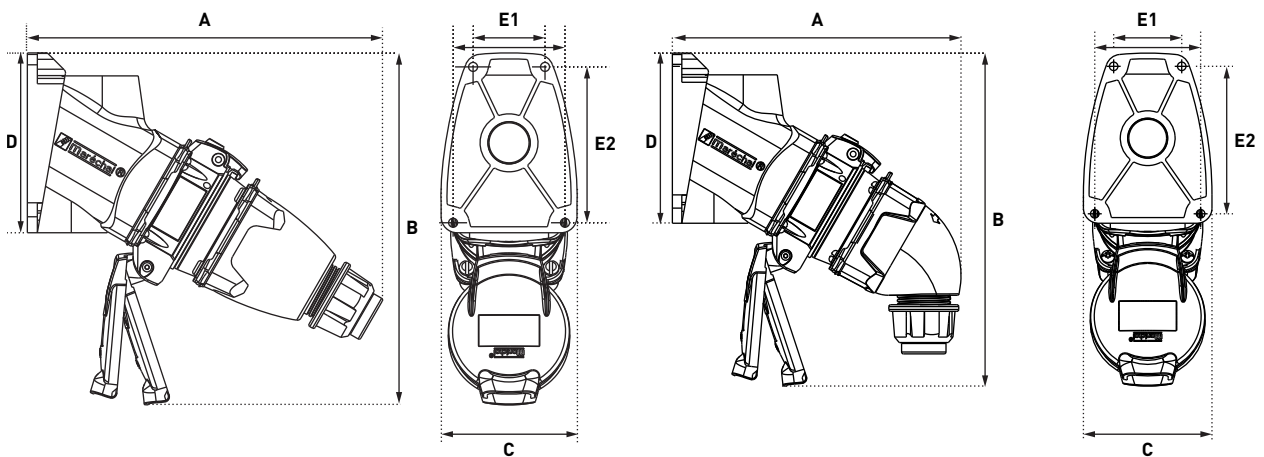
# PLANS ET DIMENSIONS

## FICHE SUR SOCLE



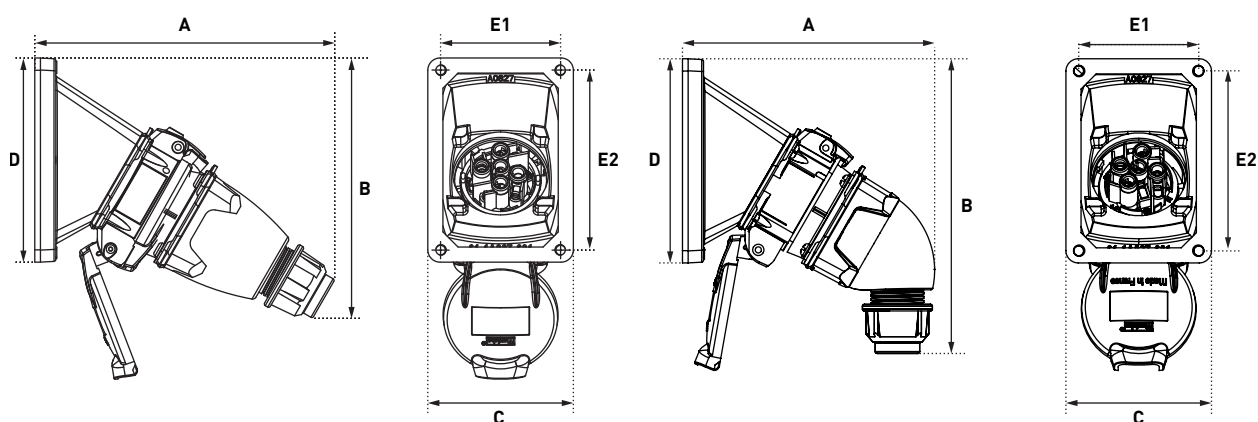
	A	B	C	E
Poignée droite	127	140	58	42
Poignée coudée	117	138	61	42

## FICHE SUR SOCLE MURAL 30°



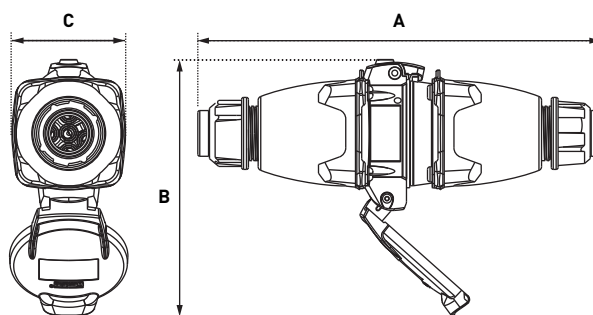
	A	B	B	D	E1	E2
Poignée droite	178	176	68	90	36/56	78
Poignée coudée	153	176	68	90	36/56	78

FICHE SUR SOCLE DE TABLEAU INCLINÉ 30°



	A	B	C	D	E1	E2
Poignée droite	160	170	77	108	63	95
Poignée coudée	133	165	77	108	63	95

PROLONGATEUR



	A	B	C
Poignée droite	208	132	58



# 12 CONTACTS

16 A

480 V  
U MAXI

## CONNECTEURS MULTICONTACTS DSN12C



IP66  
IP67  
IP69



1-2,5 mm<sup>2</sup> (1)



POLY



IK09



-40 °C  
+60 °C

(1) Câblage souple (mini-maxi).

### AUTRES CARACTÉRISTIQUES

Tension de tenue aux chocs	5 kV
Résistance de contact	< 2 mΩ
Intensité admissible	4-20 mA/16 A
∑ des courants (contacts)	≤ 110 A
Type de câblage aux bornes	À souder/à sertir
Contacts en bout	Pastilles argent-nickel
Protection des contacts	Argenture
Endurance	> 5000 cycles
Vibrations	Fréquence 5-1000 Hz, 1 g/(1 h 30 sur chaque fréquence critique) selon IEC/EN 60068-2-6



Pour un besoin de produit  
de couleur noire, remplacer  
le second caractère de la  
référence par 5.

**SOCLE** femelle  
**DSN12C**



**CONNECTEUR** mâle  
**DSN12C**



480 V AC

12 contacts

61A4001

61A8001

► Chaque produit est livré avec 1 sachet de 13 contacts, avec manchons d'isolement et embouts de câblage (voir p. 142 ou la page des accessoires pour plus de détails).





OPTIONS	Référence
<b>VERROUILLAGE PAR AXE 2 CADENAS Ø 4 À 8 mm (CADENAS NON FOURNI)</b>	
	Réf. + 843
<b>CROCHET STOP</b>	
	Réf. socle + 453
<b>MÉCANISME D'INTRODUCTION (LA PAIRE DE PLAQUES DE MANŒUVRE)</b>	
	611A346
<b>BOUCHON OBTURATEUR DE CONNECTEUR IP66/IP67</b>	
	611A426
<b>COUVERCLE À RAPPEL AUTOMATIQUE IP40 (FERMETURE MANUELLE)</b>	
	Réf. socle +R
<b>ÉJECTION AUTOMATIQUE</b>	
	Voir page 192
<b>SACHET DE 13 CONTACTS FEMELLES</b>	
	01AA213
<b>SACHET DE 13 CONTACTS MÂLES</b>	
	01AA113
<b>PRODUIT COULEUR NOIRE ●</b>	

Cette pastille signifie que le produit existe également en noir. Remplacer le second caractère de la référence par 5.

#### PRODUIT TRAITÉ ANTIBACTÉRIEN ●






NOUVEAU

Cette pastille signifie que le produit existe avec un traitement antibactérien. Rajouter le suffixe AG à la référence. Pour plus d'informations sur les poignées traitées antibactérien nous consulter.

MANCHONS	∠ x°	Référence
<b>MANCHON POLY ●</b>		
	30°	511M3
	70°	511M7
<b>MANCHON MÉTAL</b>		
	0° (Droit)	591M0
	30°	591M3

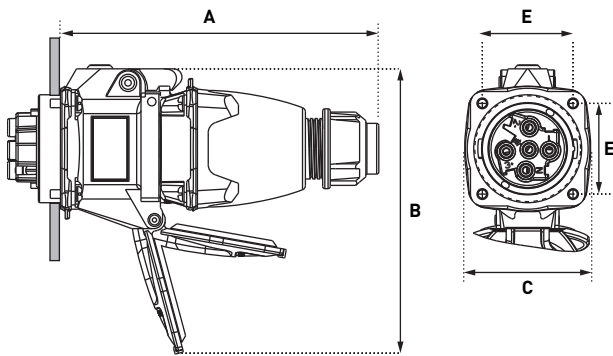
BOÎTIERS MURAUX	∠ x°	Entrée	Référence
<b>BOÎTIER POLY ●</b>			
	30°	M20	511B3M20
	30°	M25	511B3M25
<b>BOÎTIER POLY + MANCHON POLY (VERSION NOIRE VOIR ACCESSOIRES DXN1 PAGE 239)</b>			
	70°	Non percé	511C7000
	70°	Trou lisse de Ø 20	511C7M20
Barre de terre réf. : 51AA089	70°	Trou lisse de Ø 25	511C7M25
	70°	Trou lisse de Ø 32	511C7M32
<b>BOÎTIER MÉTAL (+ FIL DE TERRE) + MANCHON POLY</b>			
	30°	M20	511C3M20

Les boîtiers sont livrés sans presse-étoupe.

POIGNÉES	Entrée/ Ø de câble	Référence	Éjection automatique
<b>POIGNÉE POLY AVEC PE INTÉGRÉ ●●</b>			
	9-18 mm	511P0D18	/
	5-21 mm	511P0D21	/
	60° 9-18 mm	511P6D18	/
<b>POIGNÉE POLY + PE POLY VISSÉ ●●</b>			
	5-12 mm	511P020P	Réf. +443 (10-14 mm)
	9-18 mm	511P025P	Réf. +443 (12-18 mm)
	14-25 mm	511P032P	Réf. +443
<b>POIGNÉE POLY TARAUDÉE (PE NON FOURNI) ●</b>			
	M20	511P0M20	/
	M25	511P0M25	/
	M32	511P0M32	/

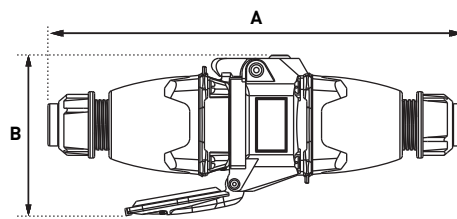
# PLANS ET DIMENSIONS

FICHE SUR SOCLE



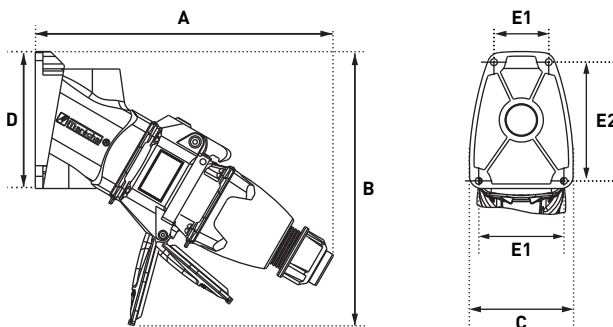
A	B	C	E
147	134	58	42

PROLONGATEUR



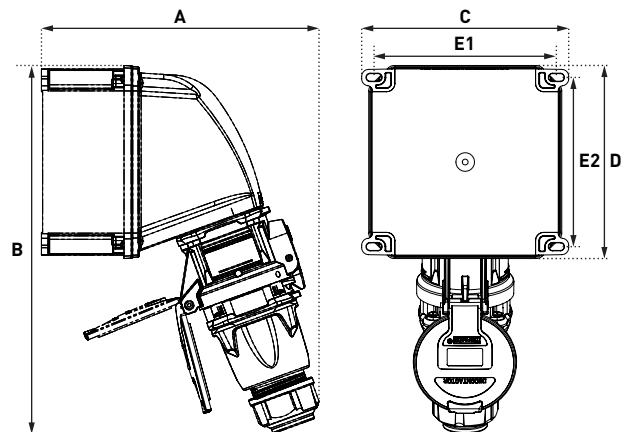
A	B
231	89

FICHE SUR SOCLE MURAL 30°



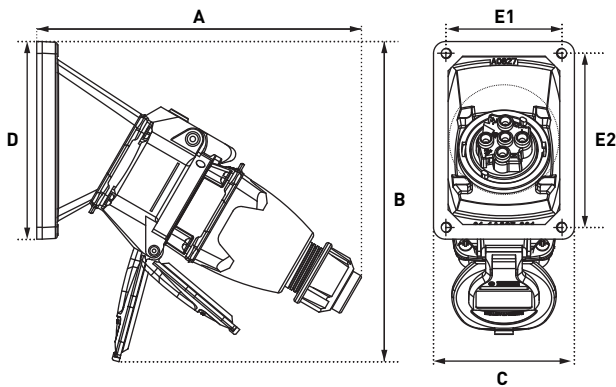
A	B	C	D	E1	E2
196	180	68	90	36/56	78

FICHE SUR SOCLE MURAL 70°

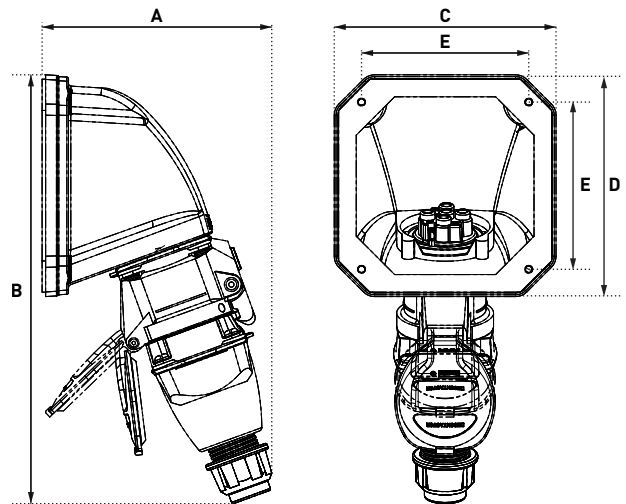


A	B	C	D	E1	E2
200	244	138	126	117	105.5

FICHE SUR SOCLE DE TABLEAU INCLINÉ 30°

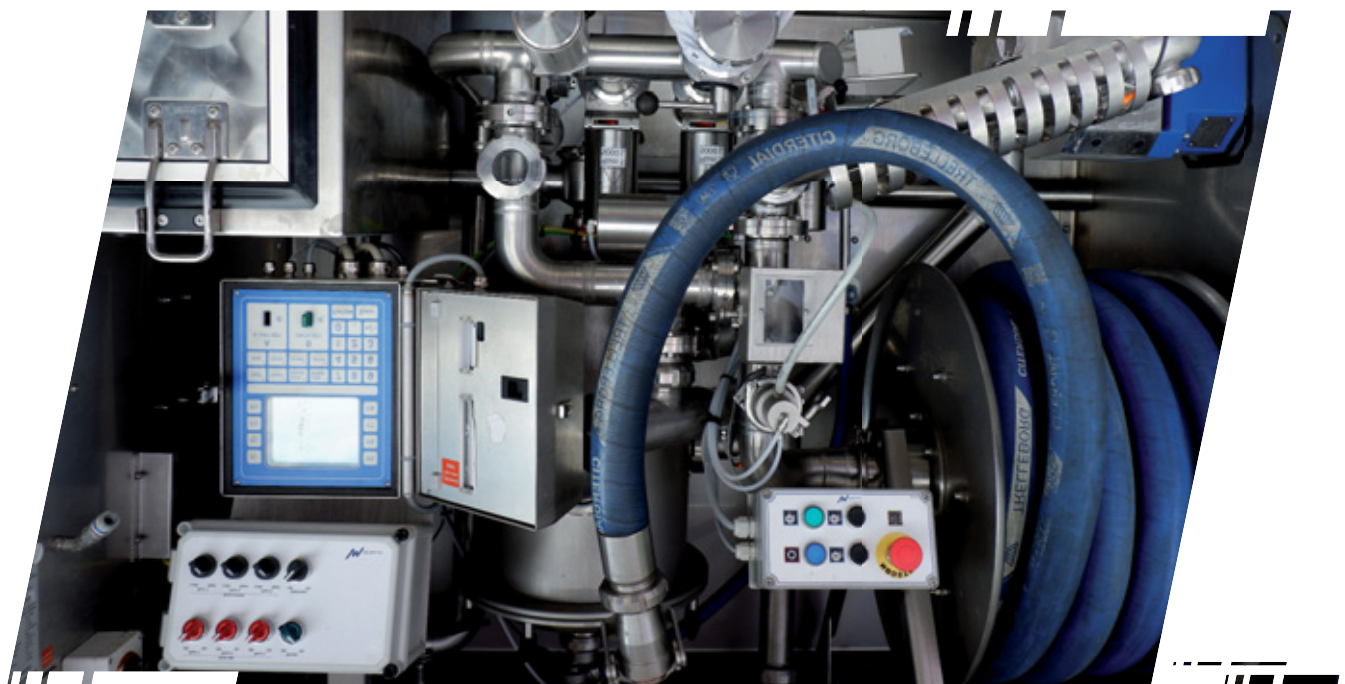


FICHE SUR SOCLE DE TABLEAU INCLINÉ 70°



A	B	C	D	E1	E2
177	175	77	108	63.5	95

A	B	C	D	E
131	244	126	126	95



# 20 CONTACTS

25 A

415 V  
U MAXI

## CONNECTEURS MULTICONTACTS DN20C



IP54  
IP55



1-6 mm<sup>2</sup> (1)  
1,5-10 mm<sup>2</sup> (2)



MÉTAL



IK09



-40 °C  
+60 °C



CEM

(1) Câblage souple (mini-maxi).  
(2) Câblage rigide (mini-maxi).

### AUTRES CARACTÉRISTIQUES

Protection fiche connectée	IP54
Protection couvercle fermé	IP55
∑ des courants (contacts)	≤ 350 A
Type de câblage aux bornes	à visser

**SOCLE** femelle  
**DN20c (25 A)**



**CONNECTEUR** mâle  
**DN20c (25 A)**



415 V AC


19P+E


1964191

1968191

OPTIONS	Référence	
<b>VERROUILLAGE PAR AXE 3 CADENAS Ø 8 mm (CADENAS NON FOURNI)</b>		
	Réf. + 844	
<b>CROCHET STOP</b>		
	Réf. socle + 453	
<b>BOUCHON OBTURATEUR DE CONNECTEUR</b>		
	196A126	
<b>COUVERCLE À OUVERTURE 180°</b>		
	Réf. socle + 10	
<b>COUVERCLE À RAPPEL AUTOMATIQUE IP40 (FERMETURE MANUELLE)</b>		
	Réf. socle +R	
<b>OUVERTURE 180° + RAPPEL AUTOMATIQUE</b>		
	Réf. socle + 18	
<b>MÉCANISME DE FERMETURE</b>		
	Levier seul 196A376	Plaque seule 196A396
<b>IP66/IP67 SOCLE ET CONNECTEUR</b>		
	Réf. + 600	
<b>COMPTABILITÉ ÉLECTROMAGNÉTIQUE (CEM)</b>	<b>NOUVEAU</b>	
	Commander un accessoire métallique taraudé ci-contre et un presse-étoupe CEM disponible en page 318.	
<b>PRODUIT TRAITÉ ANTIBACTÉRIEN</b>	<b>NOUVEAU</b>	
Cette pastille signifie que le produit existe avec un traitement antibactérien. Rajouter le suffixe AG à la référence. Pour plus d'informations sur les poignées traitées antibactérien nous consulter.		

POIGNÉES	Entrée/ Ø de câble	Référence
<b>POIGNÉE ÉLASTOMÈRE AVEC PE INTÉGRÉ</b>		
	18-25 mm	555P0D25
	25-35 mm	555P0D35
	35-45 mm	555P0D45
	45-49 mm	555P0D49
<b>POIGNÉE POLY + PE POLY VISSÉ</b>		
	14-25 mm	515P032P
	18-32 mm	515P040P
	24-38 mm	515P050P
	35-48 mm	515P063P
<b>POIGNÉE MÉTAL + PE MÉTAL VISSÉ (+ FIL DE TERRE)</b>		
	16-24 mm	595P032M
	22-32 mm	595P040M
	34-44 mm	595P050M
	35-48 mm	595P063M
<b>POIGNÉE POLY TARAUDÉE (PE NON FOURNI)</b>		
	M50	515P0M50
	M63	515P0M63



POIGNÉES	Entrée/ Ø de câble	Référence
<b>POIGNÉE MÉTAL TARAUDÉE (PE NON FOURNI)</b>		
	M32	595P0M32
	M40	595P0M40
	M50	595P0M50
	M63	595P0M63

BOÎTIERS MURAUX	$\Delta x^\circ$	Entrée	Référence
<b>BOÎTIER MÉTAL (+ FIL DE TERRE) + MANCHON POLY</b>			
	30°	M32	515C3M32
	30°	M40	515C3M40
	30°	M50	515C3M50
	30°	M63	515C3M63

<b>BOÎTIER MÉTAL (+ FIL DE TERRE) + MANCHON MÉTAL</b>			
	30°	M32	595C3M32
	30°	M40	595C3M40
	30°	M50	595C3M50
	30°	M63	595C3M63
	0° (Droit)	M32	595C0M32
	0° (Droit)	M40	595C0M40
	0° (Droit)	M50	595C0M50
	0° (Droit)	M63	595C0M63
	70°	M32	595C7M32
	70°	M40	595C7M40
	70°	M50	595C7M50
	70°	M63	595C7M63

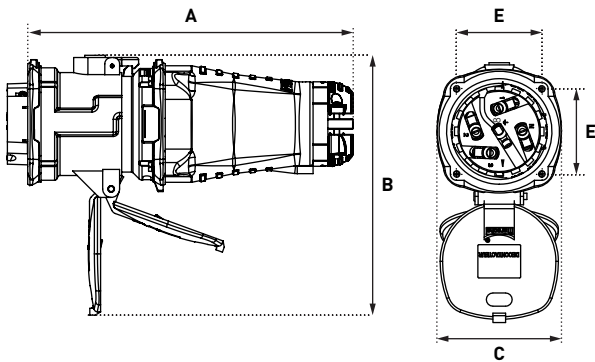
<b>BOÎTIER MÉTAL (+ FIL DE TERRE) + MANCHON MÉTAL + CORNET</b>				
	0° (Droit)	M50	595E0M50	
	30°	M50	595E3M50	
	30°	M63	595E3M63	
		70°	M50	595E7M50
		70°	M63	595E7M63

Les boîtiers sont livrés sans presse-étoupe.

MANCHONS	$\Delta x^\circ$	Référence
<b>MANCHON POLY</b>		
	30°	515M3
<b>MANCHON MÉTAL</b>		
	0° (Droit)	595M0
	30°	595M3
	70°	595M7

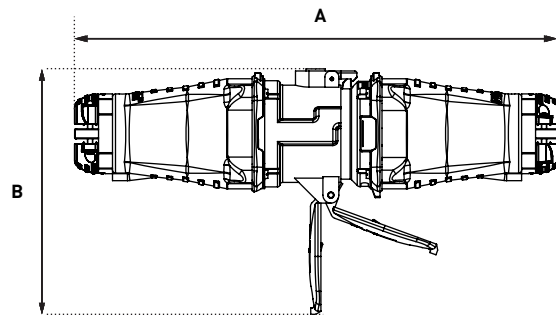
# PLANS ET DIMENSIONS

FICHE SUR SOCLE



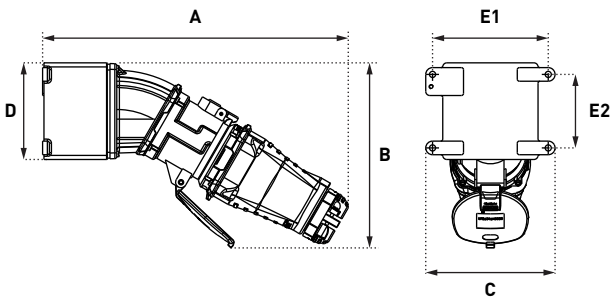
A	B	C	E
308	246	118	81

PROLONGATEUR



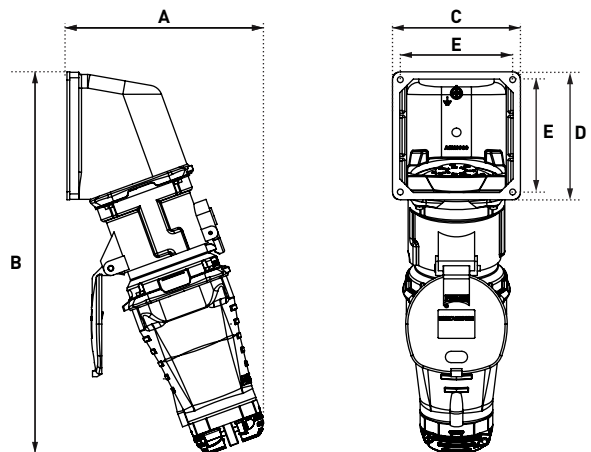
A	B
486	246

FICHE SUR SOCLE MURAL 30°



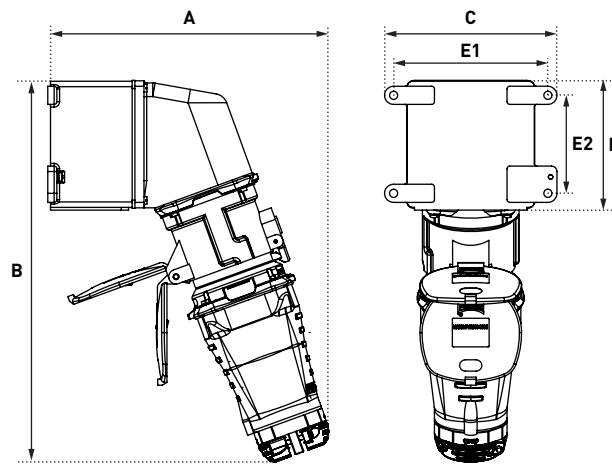
A	B	C	E1	E2
449	272	190	170	108

FICHE SUR SOCLE DE TABLEAU 70°



A	B	C	D	E
217	421	141	141	124

## FICHE SUR SOCLE MURAL 70°



A	B	C	D	E1	E2
309	419	190	142	170	108





# 24 CONTACTS

16 A

480 V  
U MAXI

## CONNECTEURS MULTICONTACTS DSN24C



IP66  
IP67



1-2,5 mm<sup>2</sup> (1)



POLY



IK09



-40 °C  
+60 °C

(1) Câblage souple (mini-maxi).

### AUTRES CARACTÉRISTIQUES

Tension de tenue aux chocs	5 kV
Résistance de contact	< 2 mΩ
Intensité admissible	4-20 mA/16 A
∑ des courants (contacts)	≤ 230 A
Type de câblage aux bornes	À souder/à sertir
Contacts en bout	Pastilles argent-nickel
Protection des contacts	Argenture
Endurance	> 5000 cycles
Vibrations	Fréquence 5-1000 Hz, 1 g/(1 h30 sur chaque fréquence critique) selon IEC/EN 60068-2-6

**SOCLE** femelle  
**DSN24C**



**CONNECTEUR** mâle  
**DSN24C**



Pour un besoin de produit  
de couleur noire, remplacer  
le second caractère de la  
référence par 5.







480 V AC

24 contacts





61B4002

61B8002

► Chaque produit est livré avec 2 sachets de 13 contacts, avec manchons d'isolement et embouts de câblage (voir p. 142 ou la page des accessoires pour plus de détails).





OPTIONS	Référence
<b>VERROUILLAGE PAR AXE 2 CADENAS Ø 4 À 8 mm (CADENAS NON FOURNI)</b>	
	Réf. + 843
<b>CROCHET STOP</b>	
	Réf. socle + 453
<b>MÉCANISME D'INTRODUCTION (PAIRE DE PLAQUES DE MANŒUVRE)</b>	
	613A346
<b>BOUCHON OBTURATEUR DE CONNECTEUR IP66/IP67</b>	
	613A426
<b>COUVERCLE À RAPPEL AUTOMATIQUE IP40 (FERMETURE MANUELLE)</b>	
	Réf. socle +R
<b>SACHET DE 13 CONTACTS FEMELLES</b>	
	01AA213
<b>SACHET DE 13 CONTACTS MÂLES</b>	
	61CA113
<b>PRODUIT COULEUR NOIRE ●</b>	
Cette pastille signifie que le produit existe également en noir. Remplacer le second caractère de la référence par 5.	
<b>PRODUIT TRAITÉ ANTIBACTÉRIEN ●</b>	
Cette pastille signifie que le produit existe avec un traitement antibactérien. Rajouter le suffixe AG à la référence. Pour plus d'informations sur les poignées traitées antibactérien nous consulter.	

NOUVEAU

MANCHONS	∠ x°	Référence
<b>MANCHON POLY ●</b>		
	30°	512M3
	70°	512M7
<b>MANCHON MÉTAL</b>		
	0° (Droit)	592M0
	30°	592M3

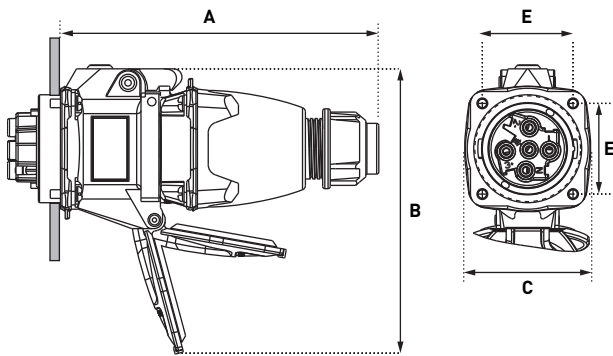
BOÎTIERS MURAUX	∠ x°	Entrée	Référence
<b>BOÎTIER POLY ●</b>			
	30°	M20	512B3M20
	30°	M25	512B3M25
<b>BOÎTIER MÉTAL (+ FIL DE TERRE)</b>			
	20°	M20	592B2M20
	20°	M25	592B2M25
<b>BOÎTIER POLY + MANCHON POLY (VERSION NOIRE VOIR ACCESSOIRES DXN3 PAGE 253)</b>			
	70°	Non percé	512C7000
	70°	Trou lisse de ø 20	512C7M20
	70°	Trou lisse de ø 25	512C7M25
Barre de terre réf. : 51AA089	70°	Trou lisse de ø 32	512C7M32
	70°	Trou lisse de ø 40	512C7M40
<b>BOÎTIER MÉTAL (+ FIL DE TERRE) + MANCHON POLY</b>			
	30°	M20	512C3M20
	30°	M25	512C3M25
	30°	M32	512C3M32
	30°	M40	512C3M40
<b>BOÎTIER MÉTAL (+ FIL DE TERRE) + MANCHON MÉTAL</b>			
	30°	M20	592C3M20
	30°	M25	592C3M25
	30°	M32	592C3M32
	0° (Droit)	M20	592C0M20
	0° (Droit)	M25	592C0M25
	0° (Droit)	M32	592C0M32

Les boîtiers sont livrés sans presse-étoupe.

POIGNÉES	Entrée/ Ø de câble	Référence
<b>POIGNÉE POLY AVEC PE INTÉGRÉ ●●</b>		
	5-21 mm	512P0D21
<b>POIGNÉE POLY + PE POLY VISSÉ ●●</b>		
	5-12 mm	512P020P
	9-18 mm	512P025P
	14-25 mm	512P032P
	18-32 mm	512P040P
<b>POIGNÉE MÉTAL + PE MÉTAL VISSÉ (+ FIL DE TERRE)</b>		
	7-13 mm	592P020M
	8-16 mm	592P025M
	16-24 mm	592P032M
<b>POIGNÉE POLY TARAUDÉE (PE NON FOURNI) ●</b>		
	M20	512P0M20
	M25	512P0M25
	M32	512P0M32
	M40	512P0M40
<b>POIGNÉE MÉTAL TARAUDÉE (PE NON FOURNI)</b>		
	M20	592P0M20
	M25	592P0M25
	M32	592P0M32

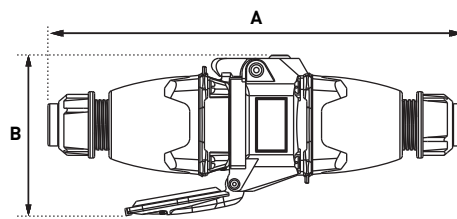
# PLANS ET DIMENSIONS

FICHE SUR SOCLE



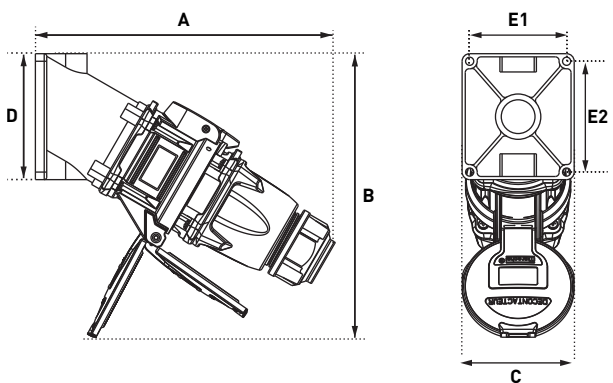
A	B	C	E
171	171	77	48

PROLONGATEUR



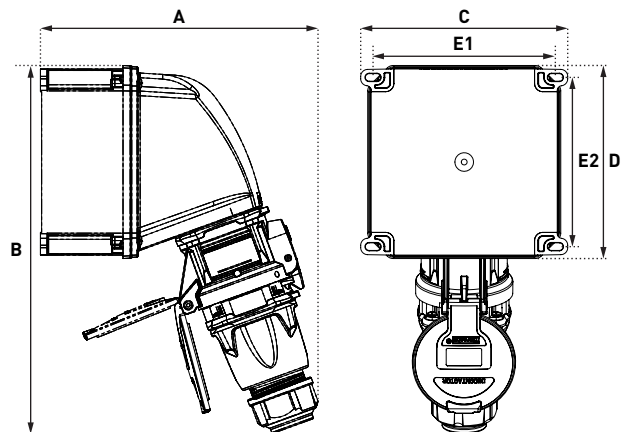
A	B
265	116

FICHE SUR SOCLE MURAL 30°



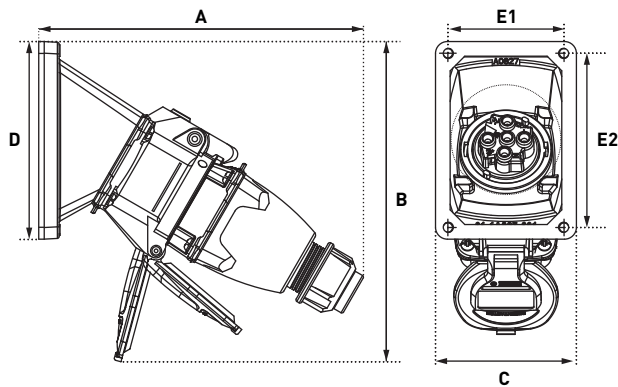
A	B	C	D	E1	E2
213	191	84	84	70	70

FICHE SUR SOCLE MURAL 70°



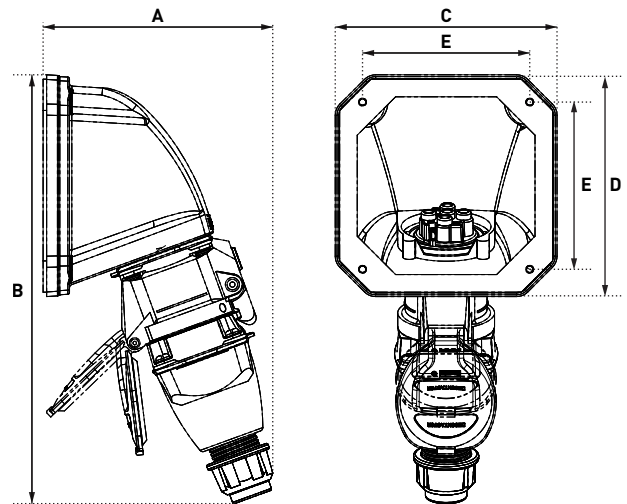
A	B	C	D	E1	E2
207	262	138	126	117	105.5

FICHE SUR SOCLE DE TABLEAU INCLINÉ 30°



A	B	C	D	E1	E2
195	191	77	108	63	95

FICHE SUR SOCLE DE TABLEAU INCLINÉ 70°



A	B	C	D	E
138	262	126	126	95

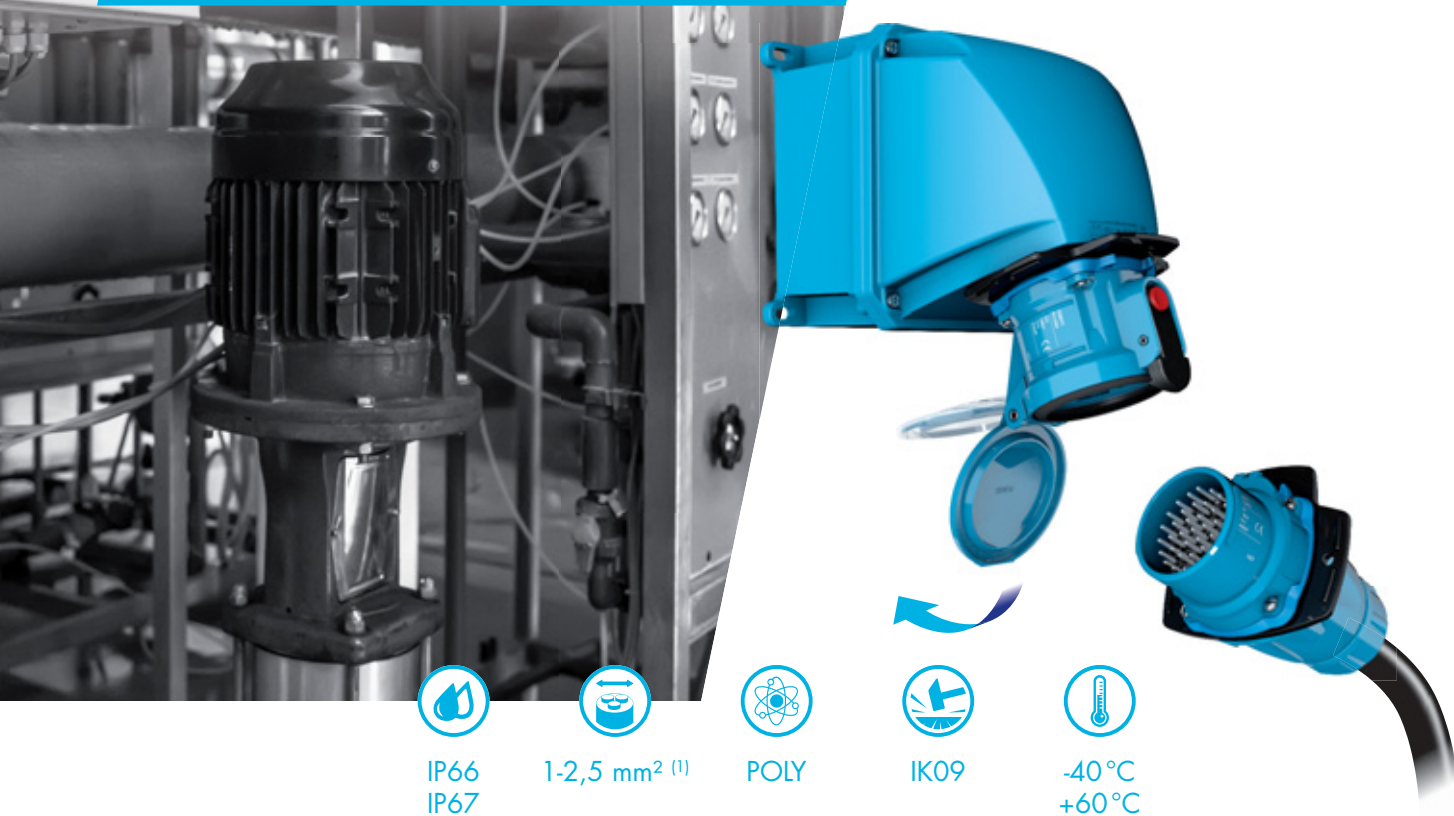


# 37 CONTACTS

16 A

480 V  
U<sub>MAXI</sub>

## CONNECTEURS MULTICONTACTS DSN37C



IP66  
IP67



1-2,5 mm<sup>2</sup> (1)



POLY



IK09



-40 °C  
+60 °C

(1) Câblage souple (mini-maxi).



Pour les versions  
métal, nous contacter.

### AUTRES CARACTÉRISTIQUES

Tension de tenue aux chocs	5 kV
Résistance de contact	< 2 mΩ
Intensité admissible	4-20 mA/16 A
Σ des courants (contacts)	≤ 360 A
Type de câblage aux bornes	À souder/à sertir
Contacts en bout	Pastilles argent-nickel
Protection des contacts	Argenture
Endurance	> 5000 cycles
Vibrations	Fréquence 5-1000 Hz, 1 g/(1 h 30 sur chaque fréquence critique) selon IEC/EN 60068-2-6

SOCLE femelle  
DSN37C



CONNECTEUR mâle  
DSN37C



Pour un besoin de produit  
de couleur noire, remplacer  
le second caractère de la  
référence par 5.

480 V AC






37 contacts





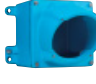


61C4003

61C8003






► Chaque produit est livré avec 3 sachets de 13 contacts, avec manchons d'isolement et embouts de câblage (voir p. 142 ou la page des accessoires pour plus de détails).

OPTIONS	Référence
<b>VERROUILLAGE PAR AXE 1 CADENAS Ø 4 À 8 mm (CADENAS NON FOURNI)</b>	
	Réf. + 843
<b>CROCHET STOP</b>	
	Réf. socle + 453
<b>MÉCANISME D'INTRODUCTION (LA PAIRE DE PLAQUES DE MANŒUVRE)</b>	
	616A346
<b>BOUCHON OBTURATEUR DE CONNECTEUR IP66/IP67</b>	
	616A426
<b>COUVERCLE À RAPPEL AUTOMATIQUE IP40 (FERMETURE MANUELLE)</b>	
	Réf. socle +R
<b>CONTACTS INVERSÉS</b>	
	Réf. conn. + 001 Réf. socle + 001
<b>SACHET DE 13 CONTACTS FEMELLES</b>	
	01AA213
<b>SACHET DE 13 CONTACTS MÂLES</b>	
	61CA113
<b>PRODUIT COULEUR NOIRE ●</b>	
Cette pastille signifie que le produit existe également en noir. Remplacer le second caractère de la référence par 5.	
<b>PRODUIT TRAITÉ ANTIBACTÉRIEN ●</b>	<b>NOUVEAU</b>
Cette pastille signifie que le produit existe avec un traitement antibactérien. Rajouter le suffixe AG à la référence. Pour plus d'informations sur les poignées traitées antibactérien nous consulter.	

MANCHONS	x°	Référence
<b>MANCHON POLY ●</b>		
	30°	513M3
	70°	513M7
<b>MANCHON MÉTAL</b>		
	0° (Droit)	593M0
	30°	593M3
	70°	593M7

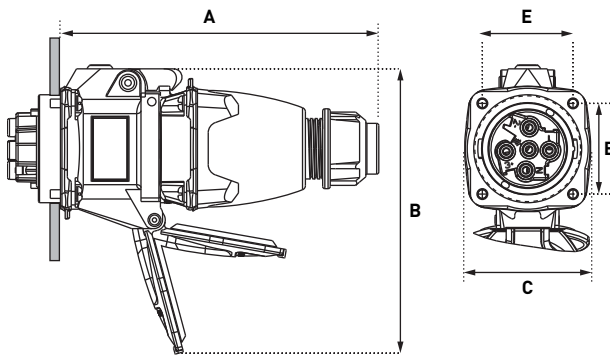
BOÎTIERS	x°	Entrée	Référence
<b>BOÎTIER POLY ●</b>			
	30°	M25	513B3M25
<b>BOÎTIER MÉTAL (+ FIL DE TERRE)</b>			
	20°	M20	593B2M20
	20°	M25	593B2M25
	20°	M32	593B2M32
<b>BOÎTIER POLY + MANCHON POLY (VERSION NOIRE VOIR ACCESSOIRES DXN6 PAGE 259)</b>			
	70°	Non percé	513C7000
	70°	Trou lisse de ø 25	513C7M25
	70°	Trou lisse de ø 32	513C7M32
	70°	Trou lisse de ø 40	513C7M40
<b>BOÎTIER MÉTAL (+ FIL DE TERRE) + MANCHON POLY</b>			
	30°	M20	513C3M20
	30°	M25	513C3M25
	30°	M32	513C3M32
	30°	M40	513C3M40
<b>BOÎTIER MÉTAL (+ FIL DE TERRE) + MANCHON MÉTAL</b>			
	30°	M20	593C3M20
	30°	M25	593C3M25
	30°	M32	593C3M32
	30°	M40	593C3M40
	0° (Droit)	M20	593C0M20
	0° (Droit)	M25	593C0M25
	0° (Droit)	M32	593C0M32
	0° (Droit)	M40	593C0M40
	70°	M20	593C7M20
	70°	M25	593C7M25
	70°	M32	593C7M32
	70°	M40	593C7M40

Les boîtiers sont livrés sans presse-étoupe.

POIGNÉES	Entrée/ Ø de câble	Référence
<b>POIGNÉE POLY AVEC PE INTÉGRÉ ●●</b>		
	10-30 mm	513P0D30
<b>POIGNÉE POLY + PE POLY VISSÉ ●●</b>		
	9-18 mm	513P025P
	14-25 mm	513P032P
	18-32 mm	513P040P
<b>POIGNÉE MÉTAL + PE MÉTAL VISSÉ (+ FIL DE TERRE)</b>		
	7-13 mm	593P020M
	8-16 mm	593P025M
	16-24 mm	593P032M
	22-32 mm	593P040M
<b>POIGNÉE POLY TARAUDÉE (PE NON FOURNI) ●</b>		
	M20	513P0M20
	M25	513P0M25
	M32	513P0M32
	M40	513P0M40
<b>POIGNÉE MÉTAL TARAUDÉE (PE NON FOURNI)</b>		
	M20	593P0M20
	M25	593P0M25
	M32	593P0M32
	M40	593P0M40

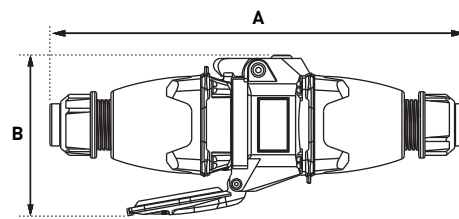
# PLANS ET DIMENSIONS

FICHE SUR SOCLE



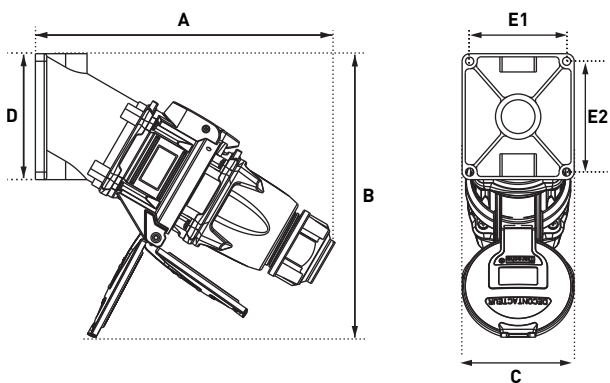
A	B	C	E
184	195	84	55

PROLONGATEUR



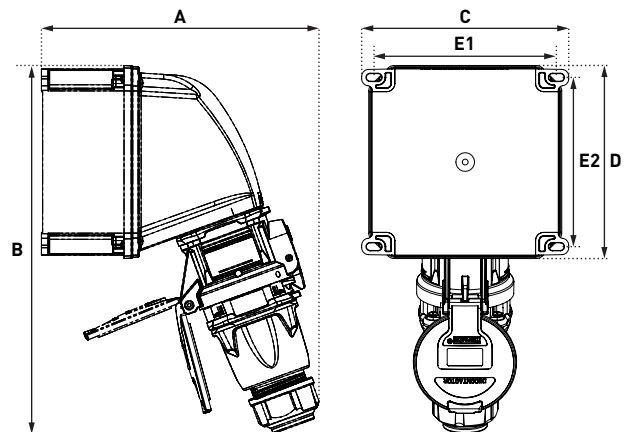
A	B
286	122

FICHE SUR SOCLE MURAL 30°



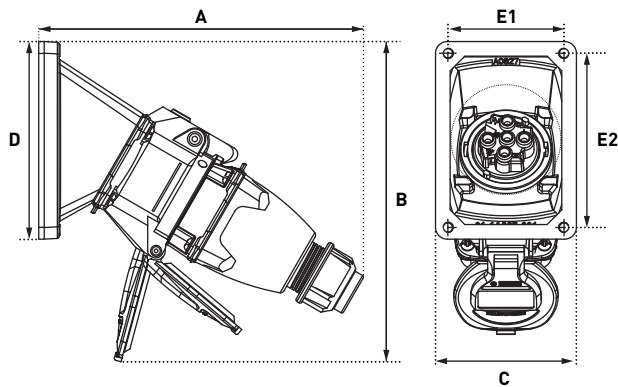
A	B	C	D	E1	E2
238	225	89	100	77	88

FICHE SUR SOCLE MURAL 70°



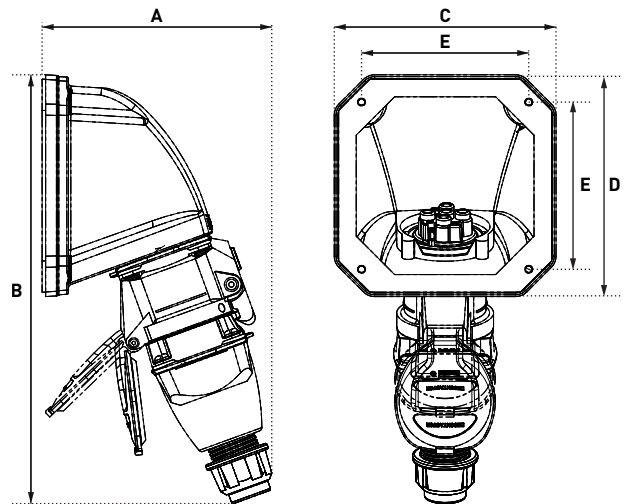
A	B	C	D	E1	E2
239	317	178	166	157	146

FICHE SUR SOCLE DE TABLEAU INCLINÉ 30°



A	B	C	D	E1	E2
212	219	77	108	63	95

FICHE SUR SOCLE DE TABLEAU INCLINÉ 70°



A	B	C	D	E
170	317	166	166	135

