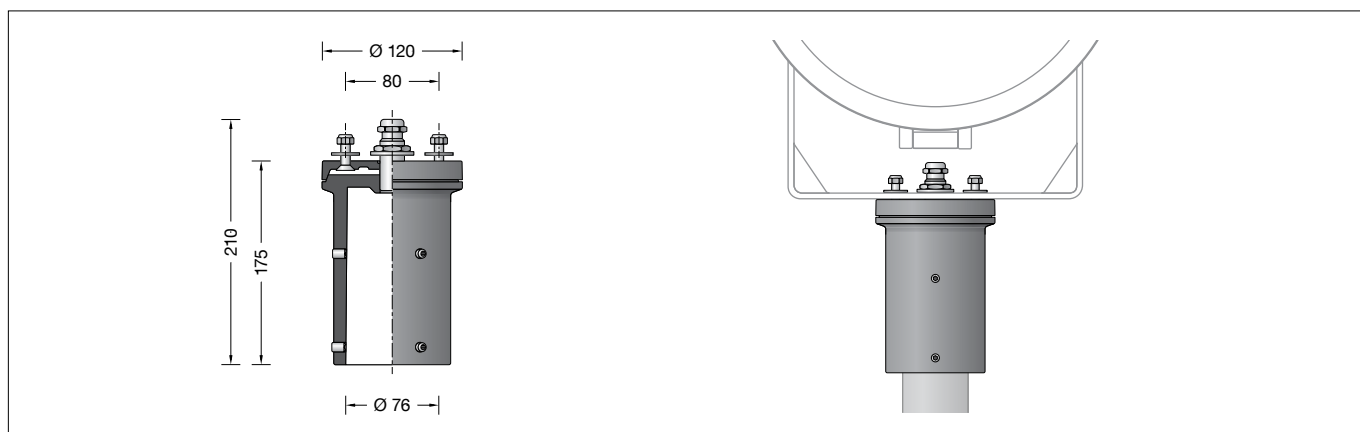


BEGA**70 342**

Aufsatzmuffe
Pole cap
Manchon



Gebrauchsanweisung

Anwendung

Aufsatzmuffe für die Montage eines Leistungsscheinwerfers auf einen Lichtmast.

Produktbeschreibung

Aufsatzmuffe besteht aus Aluminiumguss und Edelstahl
Für Mastzopf \varnothing 76 mm
Einstecktiefe 150 mm
Scheinwerferbefestigung auf einem drehbaren Klemmteller mit zwei M8-Schrauben, Abstand 80 mm und $G\frac{1}{2}$ Gewindestutzen mit U-Scheibe und Mutter
1 Leitungsverschraubung für Scheinwerferanschlussleitung H07RNF- 3G1,5[□]
Schutzklasse I
Gewicht: 1,8 kg

Sicherheit

Der Hersteller übernimmt keine Haftung für Schäden, die durch unsachgemäßen Einsatz oder Montage entstehen.
Werden nachträglich Änderungen an dem Ergänzungsteil vorgenommen, so gilt derjenige als Hersteller, der diese Änderungen vornimmt.

Montage

Leitungsverschraubung und $G\frac{1}{2}$ Mutter mit U-Scheibe und Zahnscheibe demontieren.
Klemmteller abnehmen und unter den Scheinwerferbügel montieren.
Schraubenverbindung 2 x M8 fest anziehen.
Anzugsdrehmoment = 12 Nm
Scheinwerfer mit Klemmteller über den $G\frac{1}{2}$ Gewindestutzen führen und mit U-Scheibe und $G\frac{1}{2}$ Mutter befestigen.
Anzugsdrehmoment = 80 Nm
Leitungsverschraubung montieren und Scheinwerferanschluss vornehmen.
Leitungsverschraubung dicht verschrauben.
Leitung in den Mastzopf einführen.
Aufsatzmuffe mit Scheinwerfer auf Mastzopf setzen, ausrichten und mit seitlichen Schrauben M8 festsetzen.
Anzugsdrehmoment = 12 Nm.

Instructions for use

Application

Pole cap for installation of one performance floodlight on a pole.

Product description

Pole cap made of aluminium alloy and stainless steel
For pole top \varnothing 76 mm
Slip fitter insert depth 150 mm
Fixing of floodlight on a rotatable clamping plate with 2 screws M8, 80 mm spacing and $G\frac{1}{2}$ threaded connector end with washer and nut
1 screw cable gland for floodlight connecting cable H07RN-F3G1,5[□]
Safety class I
Weight: 1.8 kg

Safety indices

The manufacturer is then discharged from liability when damage is caused by improper use or installation.
If any accessory is subsequently modified, the persons responsible for the modification shall be considered as manufacturer.

Installation

Disassemble screw cable gland and $G\frac{1}{2}$ nut with washer and lock washer.
Remove clamping plate and fix under floodlight bracket.
Tighten screw connection 2 x M8 firmly.
Torque = 12 Nm
Place floodlight with clamping plate over the $G\frac{1}{2}$ threaded connector end and fix with washer and $G\frac{1}{2}$ nut.
Torque = 80 Nm
Assemble screw cable gland and connect floodlight.
Tighten screw cable glands firmly.
Lead mains supply cable into pole top.
Place pole top cap with floodlight on pole top, align and fix with lateral fixing screw M8.
Torque = 12 Nm.

Fiche d'utilisation

Utilisation

Manchon pour l'installation d'un projecteur puissant sur un mât.

Description du produit

Manchon fabriquée en fonderie d'aluminium et acier inoxydable
Pour tête de mât \varnothing 76 mm
Profondeur d'embout 150 mm
Fixation du projecteur sur un disque de serrage avec 2 vis M8, entraxe 80 mm et raccord fileté $G\frac{1}{2}$ avec écrou et presse-étoupe
1 presse-étoupe pour câble de projecteur H07RN-F3G1,5[□]
Classe de protection I
Poids: 1,8 kg

Sécurité

Le fabricant décline toute responsabilité résultant d'une mise en œuvre ou d'une installation inappropriée du produit.
Toutes les modifications apportées à cet accessoire se feront sous la responsabilité exclusive de celui qui les effectuera.

Installation

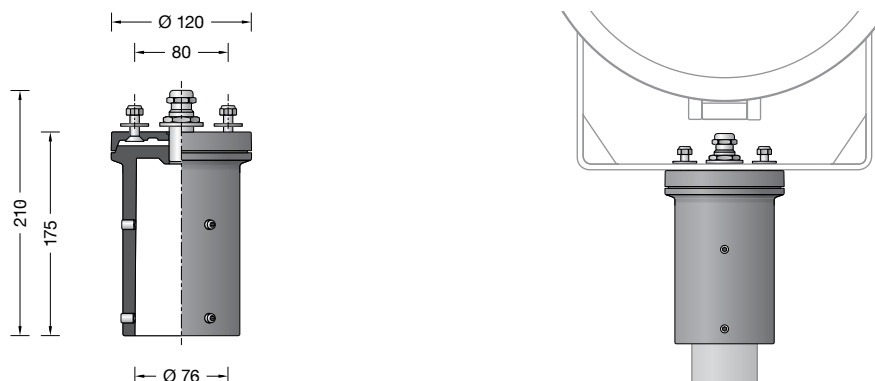
Démonter la presse-étoupe et l'écrou $G\frac{1}{2}$ avec la rondelle et la rondelle éventail.
Retirer le disque de serrage et installer le sous l'étrier du projecteur.
Serrer fermement le vissage 2 x M 8.
Moment de serrage = 12 Nm.
Guider le projecteur avec le disque de serrage sur le raccord fileté $G\frac{1}{2}$ et fixer avec la rondelle et l'écrou $G\frac{1}{2}$.
Moment de serrage = 80 Nm.
Installer la presse-étoupe et procéder au raccordement électrique du projecteur.
Visser de façon étanche les presse-étoupes.
Introduire le câble de raccordement dans l'ouverture au sommet du mât.
Placer le manchon avec le projecteur sur le mât, ajuster et fixer avec les vis latérales M8.
Moment de serrage = 12 Nm.

BEGA**70 342**

Manguito de acoplamiento

Raccordo

Opzetmof

**Instrucciones de uso****Aplicación**

Manguito de acoplamiento para el montaje de un proyector de potencia en un poste para luminarias.

Descripción del producto

Manguito de acoplamiento de aluminio de inyección y acero inoxidable
 Para extremo del poste \varnothing 76 mm
 Profundidad de inserción 150 mm
 Fijación del proyector en un disco de sujeción giratorio con dos tornillos M8, distancia 80 mm y racor roscado G $\frac{1}{2}$ con arandela y tuerca
 1 prensaestopas para el cable de conexión del proyector H07RNF- 3G1,5[□]
 Clase de protección I
 Peso: 1,8 kg

Seguridad

El fabricante no asume ninguna responsabilidad en caso de daños causados por el uso o el montaje inadecuados.
 En caso de realizar modificaciones posteriores en el accesorio, la persona que realiza dichas modificaciones será considerada como fabricante.

Montaje

Desmontar el prensaestopas y la tuerca G $\frac{1}{2}$ con la arandela y la arandela dentada.
 Quitar el disco de sujeción y montarlo debajo del soporte del proyector.
 Apretar firmemente la unión roscada de 2 x M8.
 Par de apriete = 12 Nm
 Pasar el proyector con el disco de sujeción por el racor roscado G $\frac{1}{2}$ y fijarlo con la arandela y la tuerca G $\frac{1}{2}$.
 Par de apriete = 80 Nm
 Montar el prensaestopas y realizar la conexión del proyector.
 Apretar firmemente el prensaestopas.
 Introducir el cable en el extremo del poste.
 Colocar el manguito de acoplamiento con el proyector en el extremo del poste, ajustarlo y bloquearlo con los tornillos laterales M8.
 Par de apriete = 12 Nm.

Istruzioni per l'uso**Applicazione**

Raccordo per il montaggio di un proiettore potente su un palo.

Descrizione del prodotto

Raccordo in fusione di alluminio e acciaio inox
 Per innesto \varnothing 76 mm
 Profondità di interramento 150 mm
 Fissaggio proiettore su una piastra morsetti rotante con due viti M8, distanza 80 mm e supporto filettato G $\frac{1}{2}$ con rondella e dado
 1 collegamento a vite per cavo di allacciamento proiettore H07RNF- 3G1,5[□]
 Classe di isolamento I
 Peso: 1,8 kg

Sicurezza

Il produttore non si assume la responsabilità per eventuali danni causati da un uso o montaggio errato.
 Qualora vengano apportate delle modifiche all'accessorio in un secondo momento, è da intendere come produttore la persona che esegue tali modifiche.

Montaggio

Smontare il collegamento a vite per cavo e il dado G $\frac{1}{2}$ con rondella e disco dentato.
 Rimuovere la piastra morsetti e montarla sotto la staffa del proiettore.
 Serrare a fondo il collegamento a vite 2 x M8.
 Coppia di serraggio = 12 Nm
 Far passare il proiettore con la piastra morsetti sul supporto filettato G $\frac{1}{2}$ e fissare con rondella e dado G $\frac{1}{2}$.
 Coppia di serraggio = 80 Nm
 Montare il collegamento a vite per cavo ed eseguire l'allacciamento del proiettore.
 Serrare a tenuta il collegamento a vite per cavo.
 Inserire il cavo nella cima.
 Posizionare il raccordo con il proiettore sulla cima, orientarlo e fissare con le viti laterali M8.
 Coppia di serraggio = 12 Nm.

Gebruiksaanwijzing**Toepassing**

Opzetmof voor de montage van een schijnwerper op een lichtmast.

Productbeschrijving

Opzetmof is van gegoten aluminium en edelstaal
 Voor masttop \varnothing 76 mm
 Insteekdiepte 150 mm
 Schijnwerperbevestiging op een draaibare klemplaat met twee M8-schroeven, afstand 80 mm en G $\frac{1}{2}$ schroefstukken met U-sluitring en moer
 1 kabelinvoer voor aansluitkabel schijnwerper H07RNF- 3G1,5[□]
 Veiligheidsklasse I
 Gewicht: 1,8 kg

Veiligheid

De fabrikant is niet aansprakelijk voor schade die ontstaat door een onjuist gebruik of verkeerde montage.
 Indien achteraf wijzigingen aan het accessoire worden aangebracht, geldt de persoon die deze wijzigingen aanbrengt, als de fabrikant.

Montage

Demonteer de kabelinvoer en de G $\frac{1}{2}$ moer met sluitring en borgring.
 Verwijder de klemplaat en monteer deze onder de schijnwerperbeugel.
 Draai de schroefverbinding 2 x M8 stevig vast.
 Aanhaalmoment = 12 Nm.
 Schuif de schijnwerper met klemplaten over de G $\frac{1}{2}$ schroefstukken en bevestig deze met sluitring en G $\frac{1}{2}$ moer.
 Aanhaalmoment = 80 Nm.
 Monteer de kabelinvoer en sluit de schijnwerper aan.
 Schroef de kabelinvoer vast.
 Steek de kabel in de masttop.
 Plaats de opzetmof met schijnwerper op de masttop, richt deze uit en draai de schroeven M8 aan de zijkant vast.
 Aanhaalmoment = 12 Nm.