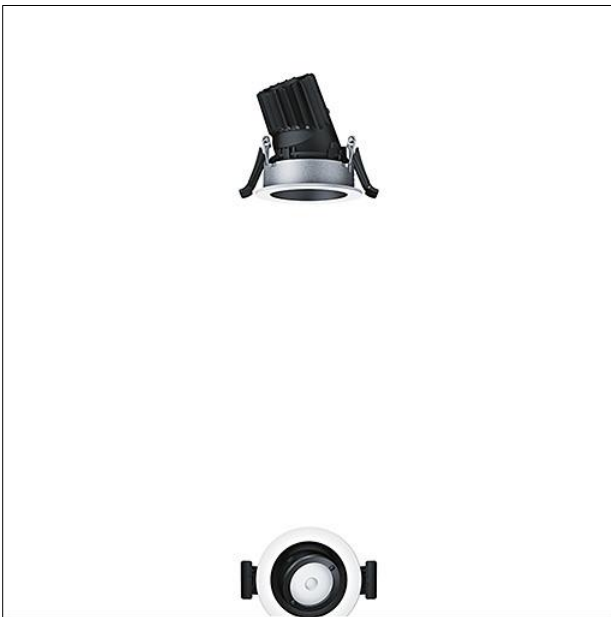
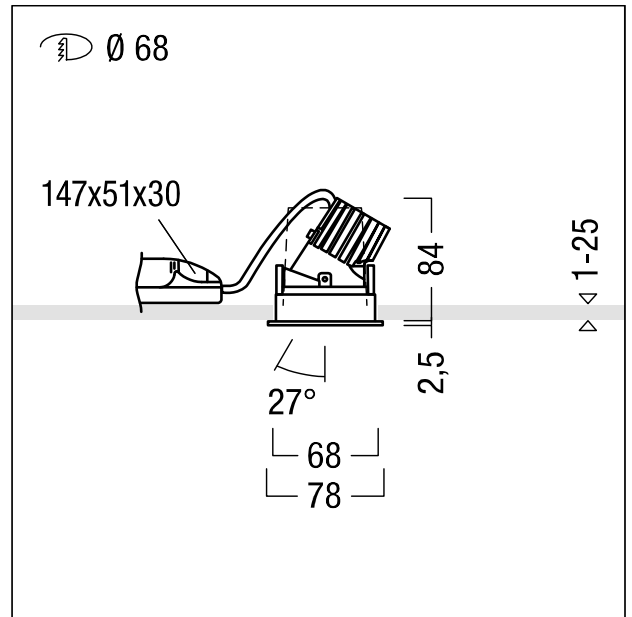


Plafonnier encastré à LED

Plafonnier encastré à LED (luminaire complet réglable), avec technologie de lentilles innovante ; système de lentilles pour éclairage d'accentuation de qualité, flexible ; réglage intuitif sans outil du cône d'éclairage lorsque le luminaire est allumé, cône d'éclairage orientable sur 355° dans le plan horizontal et sur 27° dans le plan vertical ; répartition uniforme optimisée de l'éclairage à des intensités élevées, transition douce et lumière diffuse réduite du cône d'éclairage ; lampe : 10 W LED927, Caractéristique photométrique spot ; réflecteur : lisse, laqué noir (18 °) ; Rendu des couleurs Ra > 90, température de couleur 2700 K (blanc chaud) ; Tolérance de la couleur (MacAdam intial): 3 ; Flux lumineux du luminaire: 575 lm, Efficacité lumineuse du luminaire: 59 lm/W ; durée de vie : 50000 h avec 85 % de flux lumineux ; avec unité ballast séparée, Luminaire pilotable via DALI (via DALI uniquement) ; unité optique de qualité composée d'une platine à LED, d'une lentille en verre et d'un film intégrée dans la gestion thermique optimisée en fonderie d'aluminium ; optique secondaire/collerette formant une unité en Polycarbonate (PC) de qualité résistant aux UV ; Collerette blanche ; anneau d'encastrement en fonderie d'aluminium ; degré de protection IP23 : pour encastrement dans des plafonds à structure fermée ; montage rapide sans outil du luminaire par fermeture EASY-CLICK ; luminaire à filerie exempte d'halogène ; branchement : Bornier à 5 pôles à enfichage ; tension d'alimentation : 220-240V/ 0/50/60Hz ; Montage : montage rapide sans outil par clips de retenue antidérapant pour des épaisseurs de plafond de 1 à 25 mm ; découpe du plafond : 68 x 68 mm, profondeur d'encastrement : 103 mm ; poids : 0,32 kg



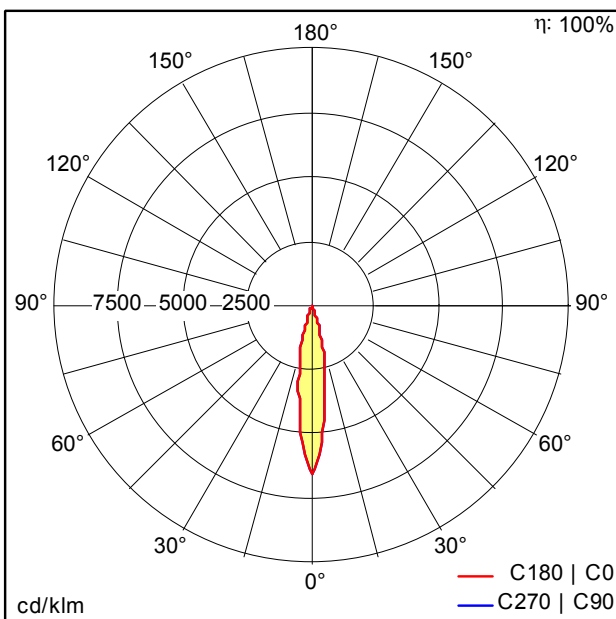
ZS\_PA1\_F\_R68\_WH\_geschwenkt.jpg



ZS\_PA1\_M\_R68\_LED\_WH.wmf

Courbe photométrique

STD - Standard



ST8446.idt

- Source lumineuse: LED
- Flux lumineux du luminaire\*: 575 lm
- Efficacité lumineuse du luminaire\*: 59 lm/W
- Indice min. de rendu des couleurs: 90
- Convertisseur: 1 x 06892181 DRV OS OTDA 18W 1.05A 54V D #1A0 LT2 CSL
- Température de couleur\*: 2700 Kelvin
- Tolérance de la couleur (MacAdam intial): 3
- Durée de vie utile médiane\*: L85 50000h à 25°C
- Puissance du luminaire\*: 9,7 W Facteur de puissance = 0,84
- Puissance de veille\*: 0,2 W
- Equipement: LDO graduable jusque 1% Via DALI
- Catégorie de maintenance CIE 97: C - Réflecteur fermé sur le haut

Ce produit contient une source lumineuse de classe d'efficacité énergétique F.

Voir aussi les informations complémentaires de la page suivante



PANOS infinity Adjustable



**ZUMTOBEL**

PANOS INF R68V 10W 927 LDO SP-BK WH

60816910

Plafonnier encastré à LED