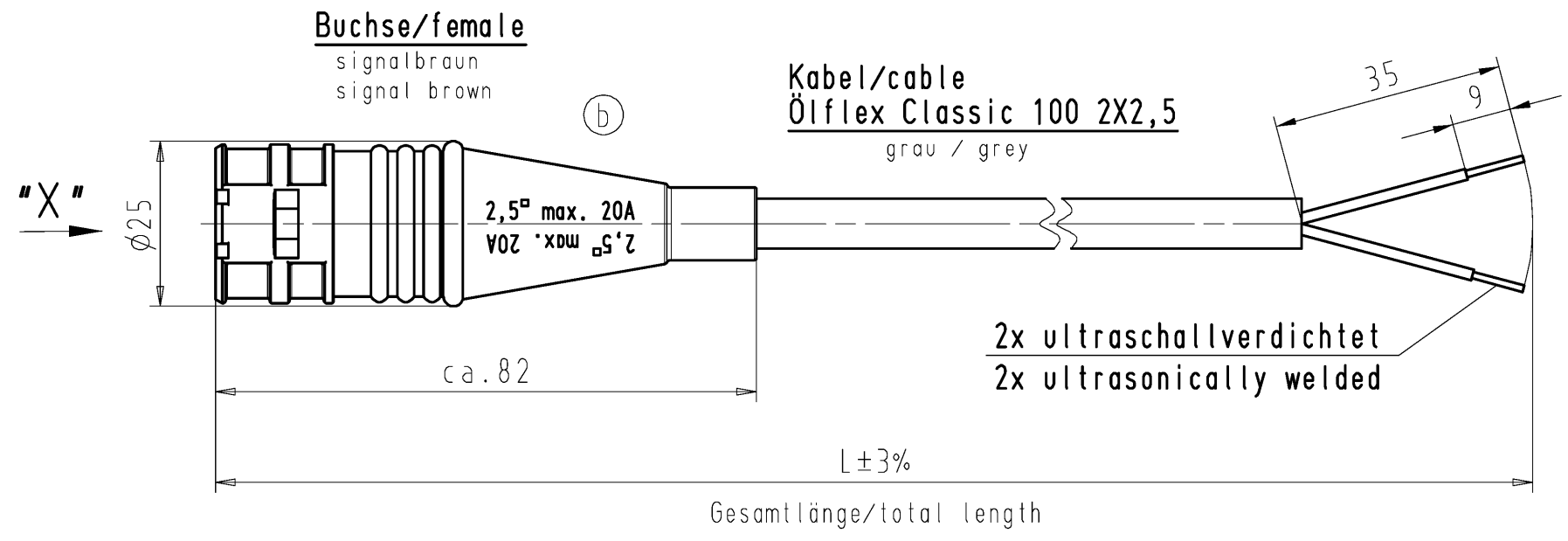
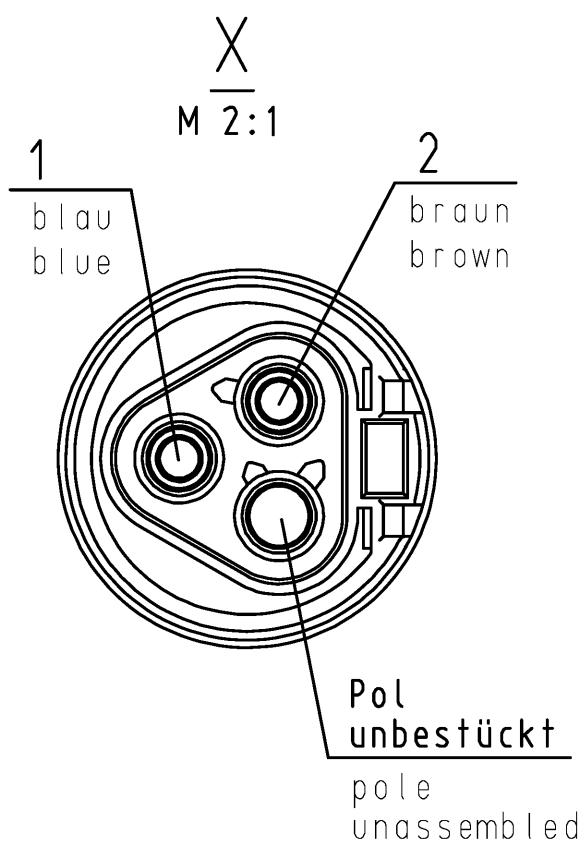


These dimensions will be especially checked at delivery
Only inspection dimensions
With /E marked dimensions are only valid for internal use

Diese Maße werden bei Abnahme besonders geprüft
Ausschließlich Prüfmaße
Mit /E gekennzeichnete Maße sind nur für interne Zwecke gültig



Teile-Nr. part-no.	L	Beispiel (Farbe: signalbraun) example (colour: signalbrown)	Typ type
96.223.XX97.4	XX in dm-Schritten	96.223.1097.4 = 10dm/L= 1000mm	RST2012K1B-3250L 10BR01
U6.223.XX97.4	XX in m-Schritten	U6.223.1297.4 = 12 m/L=12000mm	RST2012K1B-3250LX12BR01
Weitere Daten siehe KATALOG oder eKatalog. Additional data see CATALOG or eCatalog.		www.wieland-electric.com eshop.wieland-electric.com	
Tolerierung nach DIN 7167/Tolerance system acc. to DIN 7167. (This DIN-standard describes the envelope principle. According to the envelope principle the deviations of form and parallelism are limited by the size tolerances).		ja/yes <input checked="" type="checkbox"/> Stoffverbots- und Deklarationsliste nach UU-TQM-05/03 ist einzuhalten. Conformity with Wieland document UU-TQM-05/03 (list of prohibited / declarable hazardous substances) to be declared!	
Freitoleranz nach General tolerance		CAD - Zeichnung, keine manuellen Änderungen CAD - drawing, no manual modifications allowed	1.Verwendung: - First Use:
		Blatt: 1 von 1 Sheet: of 1	
		Zeichnung Nr./Drawing No.	
		Index	
		Maße in mm/Dimensions are in mm	
c	26.05.2015/ Vol.	mm ³ Offl./Surf.	mm ³ Ersatz für/Replacement for: 96.223.0487.4 01K von 19.03.2007 (a)
b	01.02.2008/ a	Type	
a	30.03.2007/ Index	Benennung/Title	
Änderung/Revision	wieland Elektrische Verbindungen		KONFEKT_LEITUNG Buchse-freies Ende Crimpausführung/female-free end pre-assembled cable crimp design K1 50V

Weitergabe sowie Vervielfältigung dieses Dokuments, Verwertung und Mitteilung seines Inhalts sind verboten, soweit nicht ausdrücklich gestattet. Die Reproduktion, Distribution und Nutzung dieses Dokuments sowie die Kommunikation der Inhalte ist ohne schriftliche Genehmigung der Wieland Electric AG ist untersagt.