

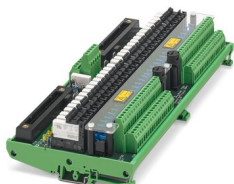
UM-2KS50/32R/SI/J/ADV551/YCS - Module actif



2908400

<https://www.phoenixcontact.com/fr/produits/2908400>

Veillez tenir compte du fait que les données affichées dans ce document PDF proviennent de notre catalogue en ligne. Vous trouverez les données complètes dans la documentation utilisateur. Nos conditions générales d'utilisation des téléchargements sont applicables.



Module à relais de sortie à 32 canaux, avec raccordement vissé et raccordement redondant du circuit à 50 pôles, fusible et cavalier dans chaque circuit de sortie, pour Yokogawa ADV551 et ADV561

Données commerciales

Référence	2908400
Conditionnement	1 Unité(s)
Commande minimum	1 Unité(s)
Remarque	Fabrication à la commande (pas de reprise)
Clé de vente	CK21B4
Product key	CK21B4
Page catalogue	Page 518 (C-5-2017)
GTIN	4055626297712
Poids par pièce (emballage compris)	991,6 g
Poids par pièce (hors emballage)	826 g
Numéro du tarif douanier	85369010
Pays d'origine	DE

Caractéristiques techniques

Propriétés du produit

Type de produit	Module de transmission
Mode de fonctionnement	100 % ED
Durée de vie mécanique	2x 10 ⁷ cycles

Propriétés d'isolation: Distances dans l'air et lignes de fuite

Catégorie de surtension	II
Degré de pollution	2

Propriétés électriques

Distances dans l'air et lignes de fuite

Tension d'isolement assignée	50 V AC
Tension de choc assignée	0,5 kV (Isolation fonctionnelle)

Automate pris en charge YOKOGAWA CENTUM VP

Carte E/S adaptée	ADV551
	ADV561
	NFDV551
	NFDV561

Données d'entrée

Tension nominale d'entrée U_N	24 V DC
Plage de tension d'entrée rapportée à U_N	0,8 ... 1,2
Plage de tension d'entrée	19,2 V DC ... 28,8 V DC
Courant d'entrée typique pour U_N	7 mA
Temps d'amorçage typique	5 ms
Temps de retombée typique	6 ms
Circuit de protection	Diode de roue libre; Diode de roue libre
Affichage d'état/voie	LED verte

Données de sortie

Commutation

Type de contact	1 contact NO
Type du contact de commutation	Contact simple
Matériau des contacts	AgSnO
Tension de commutation maximale	250 V AC
	63 V DC
Tension de commutation minimale	5 V (100 mA)
Intensité permanente limite	1,5 A (32 °C)
	1 A (45 °C)
	0,5 A (50 °C)

UM-2KS50/32R/SI/J/ADV551/YCS - Module actif



2908400

<https://www.phoenixcontact.com/fr/produits/2908400>

Courant cumulé alimentation maximale en tension	10 A (50 °C)
Courant de commutation minimal	1 mA (24 V)
Puissance de coupure (charge ohmique) max.	48 W (24 V DC)
	20 W (48 V DC)
	18 W (60 V DC)
	500 VA (250 V AC)

Caractéristiques de raccordement

Niveau des automates

Type de raccordement	Compatible Yokogawa KS
Nombre de connexions	1
Nombre de pôles	50

Niveau terrain

Type de raccordement	Raccordement vissé
Nombre de connexions	32
Nombre de pôles	2
Section de conducteur rigide	0,2 mm ² ... 4 mm ²
Section de conducteur souple	0,2 mm ² ... 2,5 mm ²
Section conduct. AWG	24 ... 12

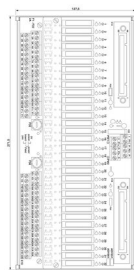
Alimentat.

Type de raccordement	Raccordement vissé
Nombre de connexions	4
Nombre de pôles	2
Section de conducteur rigide	0,2 mm ² ... 4 mm ²
Section de conducteur souple	0,2 mm ² ... 2,5 mm ²
Section conduct. AWG	24 ... 12

Signalisation

Présence d'un affichage d'état	Oui
--------------------------------	-----

Dimensions

Dessin coté	
Largeur	271,5 mm
Hauteur	127,5 mm
Profondeur	60,5 mm

Conditions environnementales et de durée de vie

Conditions ambiantes

Indice de protection	IP00
Indice de protection (Emplacement de montage)	≥ IP54 (Emplacement de montage)
Température ambiante (fonctionnement)	-20 °C ... 50 °C
Température ambiante (stockage/transport)	-20 °C ... 80 °C
Altitude	≤ 2000 m
Humidité de l'air admissible (fonctionnement)	10 % ... 95 % (pas de condensation)

Normes et spécifications

Distances dans l'air et lignes de fuite

Normes/Prescriptions	EN 60664-1
----------------------	------------

Montage

Type de montage	Montage sur profilé
Instructions de montage	Juxtaposables
Emplacement pour le montage	indifférent

Remarques

Généralités	Pour une utilisation conforme, il convient de respecter les prescriptions de la directive d'installation (voir Téléchargements). En cas d'application ou d'utilisation avec des produits d'autres fabricants, il faut en outre respecter les prescriptions, les consignes de sécurité et avertissements du fabricant tiers concerné.
-------------	--

Restriction d'utilisation

Remarque CEM	CEM : produit de classe A, voir déclaration du fabricant dans la section Téléchargements
--------------	--

UM-2KS50/32R/SI/J/ADV551/YCS - Module actif

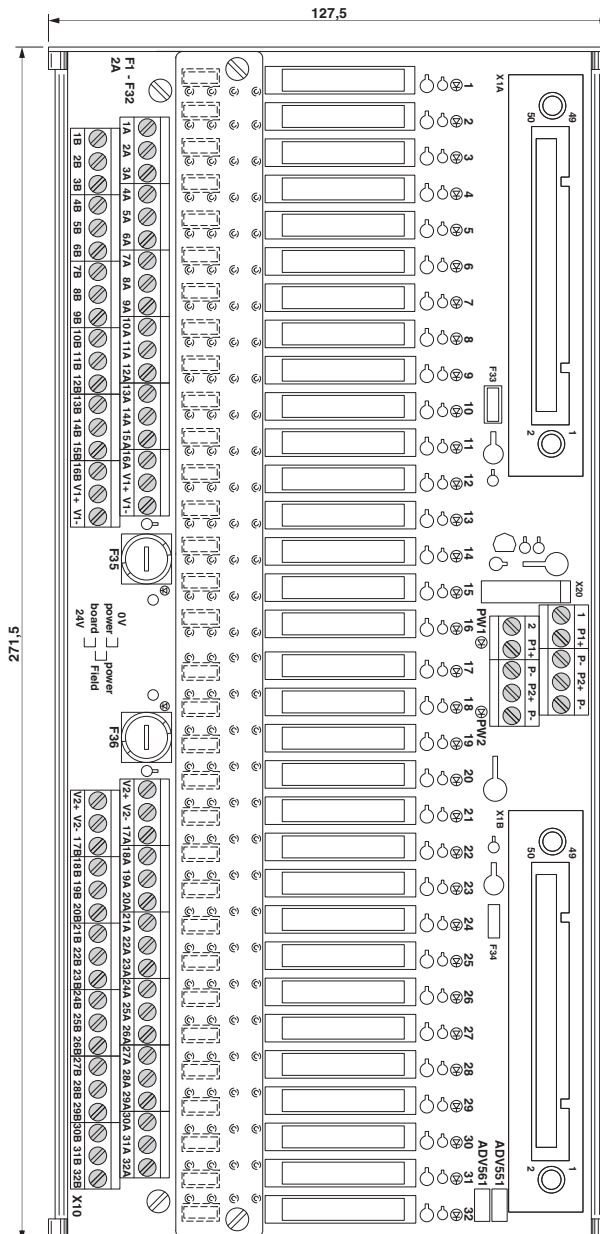


2908400

<https://www.phoenixcontact.com/fr/produits/2908400>

Dessins

Dessin coté



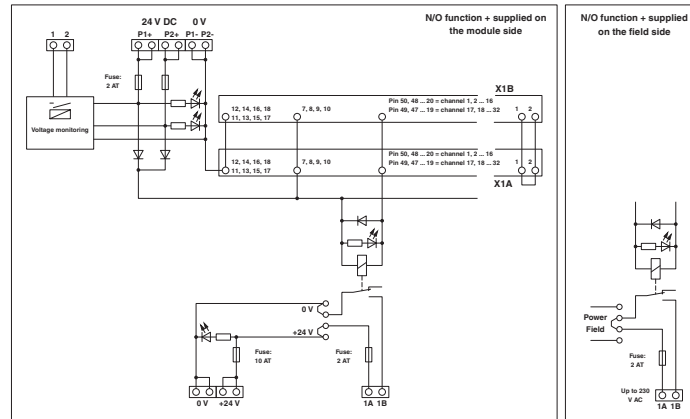
UM-2KS50/32R/SI/J/ADV551/YCS - Module actif

2908400

<https://www.phoenixcontact.com/fr/produits/2908400>



Schéma de connexion



UM-2KS50/32R/SI/J/ADV551/YCS - Module actif



2908400

<https://www.phoenixcontact.com/fr/produits/2908400>

Homologations

🔗 To download certificates, visit the product detail page: <https://www.phoenixcontact.com/fr/produits/2908400>



EAC

Identifiant de l'homologation: RU*-DE.*08.B.01829*

2908400

<https://www.phoenixcontact.com/fr/produits/2908400>

Classifications

ECLASS

ECLASS-11.0	27141152
ECLASS-13.0	27141152
ECLASS-12.0	27141152

ETIM

ETIM 9.0	EC002780
----------	----------

UNSPSC

UNSPSC 21.0	39121400
-------------	----------

2908400

<https://www.phoenixcontact.com/fr/produits/2908400>

Conformité environnementale

REACH SVHC	Lead 7439-92-1
	Hexahydromethylphthalic anhydride
China RoHS	Période d'utilisation conforme (EFUP) : 50 ans
	Vous trouverez des informations sur les substances dangereuses dans la déclaration du fabricant dans l'onglet « Téléchargements »

UM-2KS50/32R/SI/J/ADV551/YCS - Module actif



2908400

<https://www.phoenixcontact.com/fr/produits/2908400>

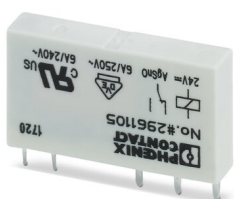
Accessoires

REL-MR- 24DC/21 - Relais individuels

2961105

<https://www.phoenixcontact.com/fr/produits/2961105>

Relais de puissance miniature enfichable à contact de puissance, 1 contact inverseur, tension d'entrée 24 V DC



Phoenix Contact 2023 © - Tous droits réservés
<https://www.phoenixcontact.com>

PHOENIX CONTACT SAS
52 Boulevard de Beaubourg Emerainville
77436 Marne La Vallée Cedex 2 France
+33 (0) 1 60 17 98 98
documentation@phoenixcontact.fr