

Fiche produit

Caractéristiques

TM5SDO4TA

Modicon TM - Mod. 4do 24vdc tr 2a 3 wi



Principales

Gamme de produits	Modicon TM5
Type de produit ou équipement	Module de sorties numériques
Nombre sorties TOR	4
Type de sortie numérique	Transistor

Complémentaires

Compatibilité de gamme	Modicon M258 Contrôleur de mouvement PacDrive LMC Modicon LMC058
Accessoires associés	Contrôleur de mouvement PacDrive LMC Pro PacDrive LMC Pro 2 Contrôleur logique PacDrive LMC Eco
Tension de sortie	24 V CC
Limites de la tension de sortie	20,4...28,8 V
Logique de sortie numérique	Source
Courant par voie	2 A
Courant maxi par groupe de sorties	4 A
Couleur	Blanc
Courant de crête en sortie	12 A
Fréquence de commutation	<= 500 Hz résistive charge
Temps de réponse	<= 300 µs de phase 0 à phase 1 pour sortie <= 300 µs de phase 1 à phase 0 pour sortie
Courant de fuite maximum	5 µA lorsque la mise hors tension est effectuée
Type de protection	Protection contre l'inversion de polarité Protection contre les surcharges Protection contre les courts-circuits
Isolation	Pas d'isolement entre les canaux Isolement 500 Vrms entre canal et bus
Chute de tension maximale	<0,5 V à 2 A pour sortie <2 V à 500 mA pour alimentation capteur
Courant d'alimentation maximal des détecteurs	500 mA
Consommation électrique	32 mA à 5 V CC Bus 21 mA à 24 V CC entrée/sortie
Puissance dissipée maximale en W	2,1 W
Signalisation locale	1 LED vert pour alimentation puissance 1 LED rouge pour alimentation puissance 4 LEDs jaune pour état de la sortie
Raccordement électrique	3 fils
Marquage	CE
Poids du produit	0,025 kg

Environnement

Normes	UL 508 IEC 61131-2 CSA C22.2 No 213 CSA C22.2 No 142
Certifications du produit	GOST-R CULus CSA C-Tick
Température de fonctionnement	-10...55 °C sans (installation à l'horizontale) -10...60 °C avec (installation à l'horizontale) -10...50 °C (installation à la verticale)
Température ambiante de stockage	-40...70 °C
Humidité relative	5...95 % sans condensation
Degré de protection IP	IP20 se conformer à IEC 61131-2
Degré de pollution	2 se conformer à IEC 60664
Altitude de fonctionnement	0...2000 m
Altitude de stockage	0...3000 m
Tenue aux vibrations	1 gn à 8,4...150 Hz sur Rail DIN 3,5 mm à 5...8,4 Hz sur Rail DIN
Tenue aux chocs mécaniques	15 gn pour 11 ms
Compatibilité électromagnétique	Test d'immunité aux décharges électrostatiques, 4 kV avec contact se conformer à EN/IEC 61000-4-2 Test d'immunité aux décharges électrostatiques, 8 kV dans l'air se conformer à EN/IEC 61000-4-2 Perturbation liée aux champs électromagnétiques, 1 V/m 2...2.7 GHz se conformer à EN/IEC 61000-4-3 Perturbation liée aux champs électromagnétiques, 10 V/m 80...2000 MHz se conformer à EN/IEC 61000-4-3 Test d'immunité aux transitoires électriques rapides, 1 kV E/S se conformer à EN/IEC 61000-4-4 Test d'immunité aux transitoires électriques rapides, 1 kV câble blindé se conformer à EN/IEC 61000-4-4 Test d'immunité aux transitoires électriques rapides, 2 kV câbles d'alimentation se conformer à EN/IEC 61000-4-4 Test d'immunité aux ondes de choc 1,2/50 µs, 0,5 kV mode différentiel se conformer à EN/IEC 61000-4-5 Test d'immunité aux ondes de choc 1,2/50 µs, 1 kV mode commun se conformer à EN/IEC 61000-4-5 Perturbations RF transmises par conduction se conformer à EN/IEC 61000-4-6 Émissions transmises par conduction et rayonnées se conformer à CISPR 11

Emballage

Type d'emballage 1	PCE
Nombre d'unité par paquet	1
Poids de l'emballage (Kg)	38 g
Hauteur de l'emballage 1	1,9 cm
Largeur de l'emballage 1	5,9 cm
Longueur de l'emballage 1	10,4 cm

Durabilité de l'offre

Statut environnemental de l'offre	Produit Green Premium
Régulation REACH	Déclaration REACH
Sans SVHC REACH	Oui
Directive RoHS UE	Conformité pro-active (Produit en dehors du scope légal RoHS UE) Déclaration RoHS UE
Sans métaux lourds toxiques	Oui
Sans mercure	Oui
Information sur les exemptions RoHS	Oui
Régulation RoHS Chine	Déclaration RoHS Pour La Chine
Profil environnemental	Profil Environnemental Du Produit

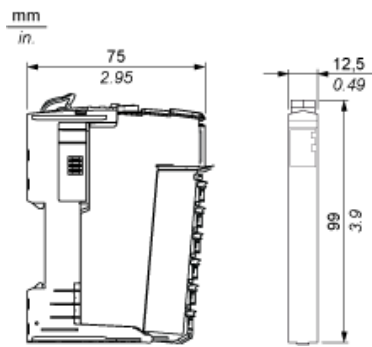
Profil de circularité	Informations De Fin De Vie
DEEE	Sur le marché de l'Union Européenne, le produit doit être mis au rebut selon un protocole spécifique de collecte des déchets et ne jamais être jeté dans une poubelle d'ordures ménagères.
Sans PVC	Oui

Garantie contractuelle

Garantie	18 mois
----------	---------

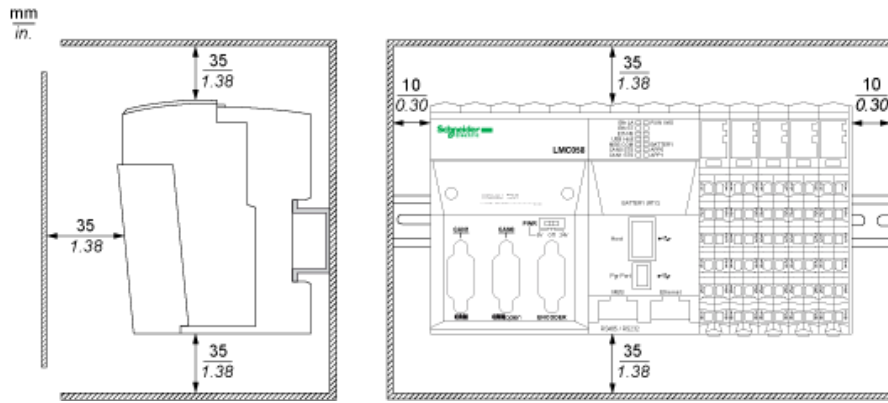
TM5 Slice

Dimensions

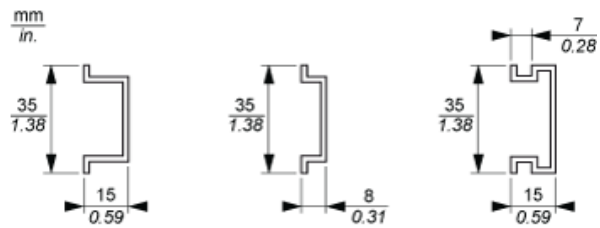


TM5 System

Spacing Requirements







Mounting on a DIN Rail



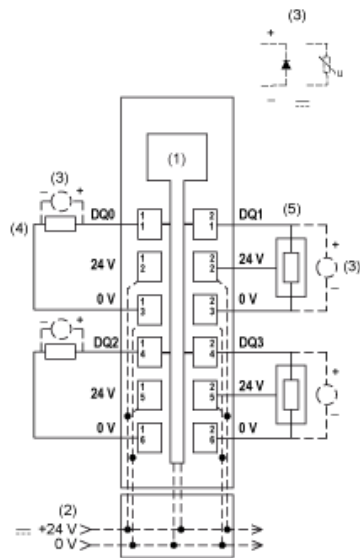
TM5 System Wiring Recommendations

Wire Sizes to Use with the Removable Spring Terminal Blocks

mm in.				
mm ²	0,08...2,5	0,25...2,5	0,25...1,5	2 x 0,25...2 x 0,75
AWG	28...14	24...14	24...16	2 x 24...2 x 18

Electronic Module 4DO 24 Vdc Tr 2 A 3 Wires

Wiring Diagram



- (1) Internal electronics
- (2) 24 Vdc I/O power segment integrated into the bus bases
- (3) Inductive load protection
- (4) 2-wire load
- (5) 3-wire load