



Réf : 0.750.38

Arche papillon LED 250lm 4000K blanc

Applique LED Arche papillon 250lm 4000K blanc

Applique design de 220x90x70mm. Modèle Papillon blanc. Corps en aluminium et diffuseur polycarbonate opale. Eclairage dirigé indirect. Source LED.



Données Générales :

Type luminaire	Appliques
Type de source	Platine LED
Nombre de source	1
Durée de vie L80B10	25000h
Type de déclenchement	ON/OFF
T° de fonctionnement	-10 °C / +45 °C
Matériaux diffuseur	Polycarbonate opale
Matériaux anneau/corps	Fonte Aluminium
Couleur	Blanc RAL 9003
Garantie	1 an
Eligible CEE/BAR EQ 110	Non

Données Mécaniques :

Longueur (mm)	220,0
Largeur (mm)	90,0
Diamètre (mm)	
Profondeur (mm)	77,0
Entraxe de fixation	0
Poids (kg)	0,78
Antivandale	Oui

Données électriques :

Tension d'alimentation	230 VAC 50Hz
Puissance lumineuse	6 W
Facteur de puissance	0,9
Classe électrique	I
Classe énergétique	A++, A+, A (LED)
Dimmable	Non

Données Photométriques :

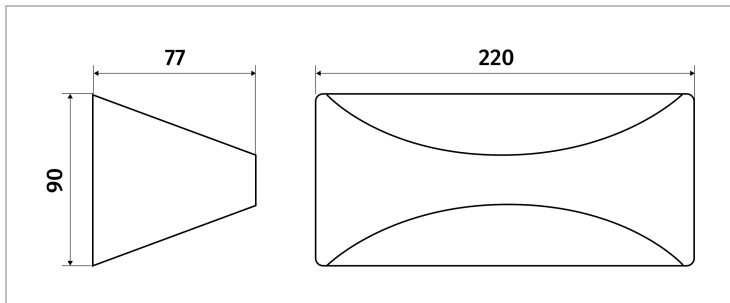
Flux utile (lumen)	250 lm
Efficacité du luminaire	41,66 lm/W
Intensité lumineuse	A
Température de couleur (Kelvin)	4000
IRC	80
Risque photobiologique	GR0

Données normatives :

Produit conforme aux prescriptions normatives suivantes :

- IEC 60598-1 : 2015
- IEC 60598-2-1

Dimensions



Performance énergétique



Courbes photométriques

