

XUM8ANCNL2

OsiSense XUM - détecteur photoélectrique - proximité - Sn 0,3m - câble 2m



Principales

Gamme de produits	OsiSense XU
Nom de gamme	Utilisation générale monomode
Type de détecteur électronique	Détecteur photo-électrique polarisé
Nom du détecteur	XUM
Forme du capteur	Miniature
Système de détection	Mode réflexion directe avec suppression de l'arrière-plan
Matière	Plastique
Type de signal de sortie	Numérique
Type de circuit d'alimentation	CC
Mode de raccordement	À 3 fils
Type de sortie numérique	NPN
Sortie numérique	1 "O" ou 1 "F" programmable
Raccordement électrique	Câble
Longueur de câble	2 m
Application spécifique du produit	-
Émission	RED mode réflexion directe avec suppression de l'arrière-plan
Portée nominale	0,3 m mode réflexion directe avec suppression de l'arrière-plan

Complémentaires

Matière du boîtier	PBT
Matière de la lentille	PC
Portée maximale	0,3 m mode réflexion directe avec suppression de l'arrière-plan
Type de sortie	Statique
Matière de l'isolant du fil	PVC
État LED	1 LED (vert) pour instabilité 1 LED (orange) pour état sortie
[Us] tension d'alimentation	12...24 V DC avec protection contre l'inversion de polarité
Limites de la tension d'alimentation	10...30 V CC
Pouvoir de commutation en mA	<= 100 mA (protection contre les surcharges et court-circuits)
Tension de déchet	<= 2 V (régime fermé)
Consommation électrique	<= 20 mA (sans charge)
Retard à la disponibilité	< 100 ms
Retard réponse	< 1 ms
Réglage	Réglage de la sensibilité par potentiomètre
Profondeur	20 mm
Hauteur	33 mm
Longueur	11 mm
Largeur	11 mm
Poids	0,035 kg

Environnement

certifications du produit	CE CURus
température de fonctionnement	-25...55 °C
température ambiante pour le stockage	-30...70 °C

Le présent document comprend des descriptions générales et/ou des caractéristiques techniques générales sur la performance des produits auxquels il se réfère. Le présent document ne peut être utilisé pour déterminer l'aptitude ou la fiabilité de ces produits pour des applications utilisatrices spécifiques et n'est pas destiné à se substituer à cette détermination. Il appartient à chaque utilisateur ou intégrateur de réaliser, sous sa propre responsabilité, l'analyse de risques complète et appropriée, d'évaluer et tester les produits dans le contexte de leur application ou utilisation spécifique. Ni la société Schneider Electric Industries SAS, ni aucune de ses filiales ou sociétés dans lesquelles elle détient une participation, ne peut être tenue pour responsable de la mauvaise utilisation de l'information contenue dans le présent document.

immunité à la lumière ambiante	3000 lx avec lumière naturelle 3000 lx avec lumière incandescente
tenue aux vibrations	20 gn, amplitude = +/-1,5 mm (f = 10...500 Hz) se conformer à IEC 60068-2-6
tenue aux chocs mécaniques	50 gn (durée = 11 ms) se conformer à IEC 60068-2-27
degré de protection IP	IP67 se conformer à IEC 60529

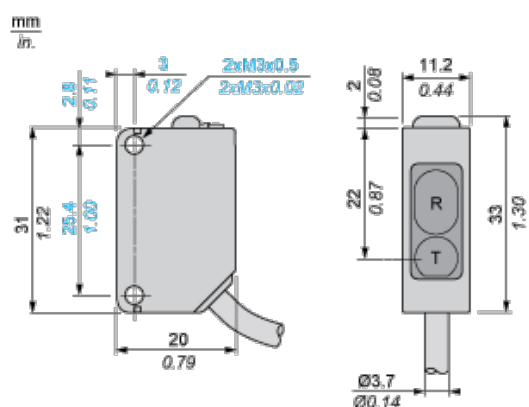
Durabilité de l'offre

Statut environnemental	Produit non Green Premium
RoHS (code date: AnnéeSemaine)	Se conformer - depuis 1201 - Déclaration de conformité Schneider Electric

Contractual warranty

Période	18 mois
---------	---------

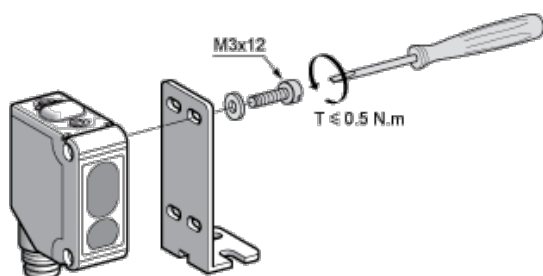
Dimensions



R : Reception

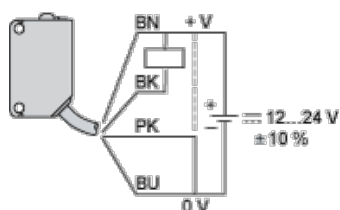
T : Transmission

Mounting



Wiring Schemes

NPN Output



(-) Blue

BU :

(+) Brown

BN :

(OUT)Black

BK :

(MODE)Pink

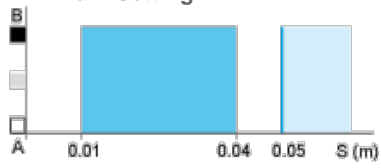
PK :

Note : This scheme is represented in "background suppression" mode, cabling of pink (PK) wire to 0 V

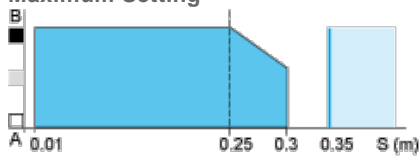
Detection Curves

Variation of Usable Sensing Distance

Minimum Setting



Maximum Setting



- (1) Black 6%
- (2) Grey 18%
- (3) White 90%
- (4) Sensing range
- (5) Non sensing zone (matt surfaces)

A-B :Object reflection coefficient

- (1) Black 6%
- (2) Grey 18%
- (3) White 90%
- (4) Sensing range
- (5) Non sensing zone (matt surfaces)