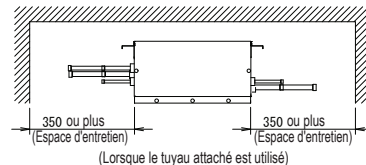
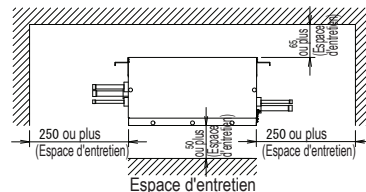
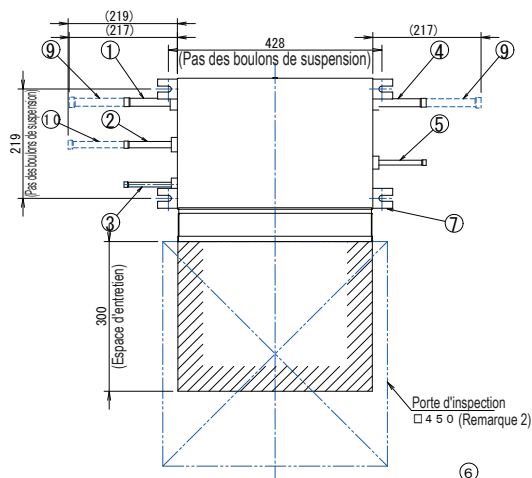
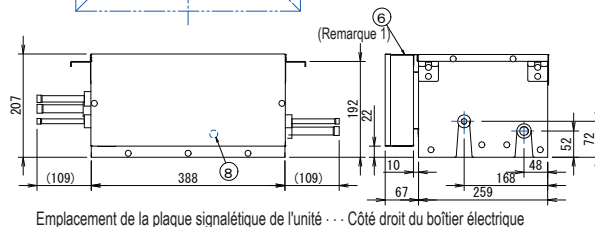
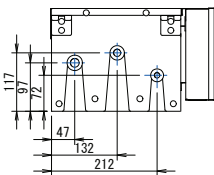


BS1Q16A



Unité BS, système VRV à récupération de chaleur

N°	Nom de la pièce	Description
1	Orifice de raccordement du tube d'aspiration du gaz	Connexion à braser Ø 15,9 mm
2	Orifice de raccordement du tube de gaz HPI/BP	Connexion à braser Ø 12,7 mm
3	Orifice de raccordement du tube de liquide	Connexion à braser Ø 9,5 mm
4	Orifice de raccordement du tube de gaz	Connexion à braser Ø 15,9 mm
5	Orifice de raccordement du tube de liquide	Connexion à braser Ø 9,5 mm
6	Boîtier électrique (Remarque 1)	
7	Supports de suspension	M8 - M10
8	Borne de mise à la terre	M4
9	Tube attaché (1) (Remarque 3)	Connexion à braser Ø 19,1 mm
10	Tube attaché (2) (Remarque 3)	Connexion à braser Ø 15,9 mm



REMARQUES

1. Le boîtier électrique peut aussi être attaché sur l'autre côté de l'unité.
2. Assurez-vous de bien prévoir une porte d'inspection sur le côté recevant le boîtier électrique.
3. Le tuyau attaché est uniquement utilisé lors d'un raccordement sur une unité intérieure avec un indice de puissance 150 ou plus et 160 ou moins.
4. Le réfrigérant causera un faible bruit qui peut cependant déranger.
N'installez pas dans un endroit comme une chambre à coucher sous le toit.

3D058004C