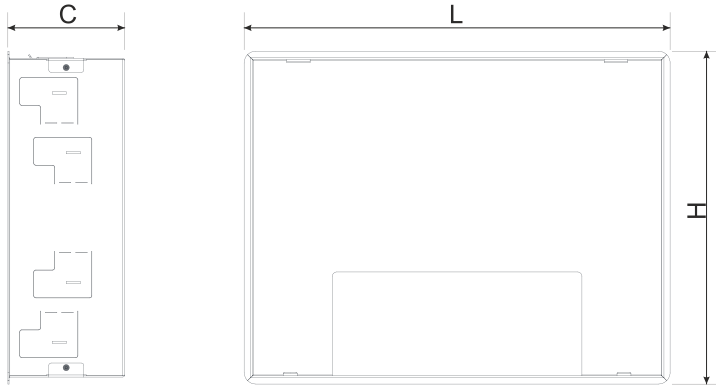


BTM-Txx-BOX1

Dimensions/ Abmessungen-Einbauausschnitt/ Dimension/ Dimensiones/ Dimensioni



Box	C	H	L
BTM-T7-BOX1	50mm/1.96"	142.5mm/5.61"	182.5mm/7.18"
BTM-T10-BOX1	50mm/1.96"	192.5mm/7.57"	277.5mm/10.92"

230V devices which are not included with supply may not be inserted in the flush-type box. It is also not possible to loop through 230V cables. The prevailing safety and accident regulations should be observed. The power supply voltage may only be connected to the supply if the device has been fully installed. Protective isolation should be ensured between the bus cable and the 230V power supply. For planning and construction of electric installations, the relevant guidelines, regulations and standards of the respective country are to be considered.

230V Geräte, welche nicht im Lieferumfang, sind sollten nicht in die Wandeinbaubox mit installiert werden. Es ist nicht möglich über 230V durchzuschleifen. Die Unfallverhütungs- und Sicherheitsvorschriften sollten überwacht werden. Die Stromversorgung sollte nur angeschlossen werden wenn das Gerät vollständig installiert ist. Zwischen dem Buskabel und der 230V Stromversorgung muss die entsprechende Schutzisolation sichergestellt sein! Bei Planung und Aufbau von elektrischen Installationen, müssen die Richtlinien, Normen und Standards des endsprechenden Landes beruecksichtigt und respektiert werden.



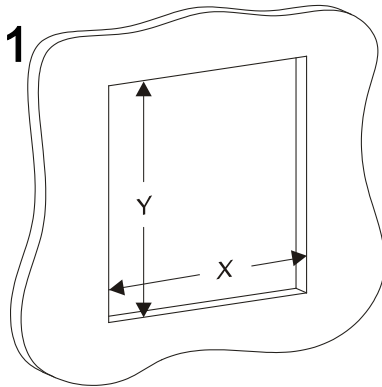
Les appareils 230V qui ne sont pas enclous dans la livraison ne peuvent pas être insérés dans la boîte "flush-type". En outre, il n'est pas possible de se raccorder par des cables 230V. Les normes générales de sécurité et de prevention accidents doivent être respectées. Le voltage de l'alimentateur peut être mis en connexion seulement si l'appareil a été installé complètement. Il faut assurer l'isolation protective entre le cable bus et l'alimentateur 230V. Pour ce qui concerne le project et la construction dels installations électriques il faut considérer les standards, les indications et les règles en vigueur dans chaque Pays.

Los dispositivos de 230V que no se incluyen con la fuente no se pueden insertar en la caja flush-type. Tampoco es posible colocarlos a través de los cables de 230V. Las normas de seguridad deben ser respetadas. La fuente de alimentación se puede conectar solamente si el dispositivo ha sido instalado completamente. Se debe de garantizar el aislamiento eléctrico entre el bus y la fuente de alimentación 230V. Para el diseño y la construcción de instalaciones eléctricas, se deberá tener en cuenta la normativa existente en cada país.

Dispositivi a 230V non possono essere inseriti all'interno della scatola a muro. Non si possono creare spire con i cavi a 230V. Si devono osservare tutte le norme di sicurezza. Collegare l'alimentazione solo dopo aver completato l'installazione dell'apparecchio. Un doppio Isolamento deve essere assicurato tra il cavo del bus e i cavi a 230V eventualmente presenti. L'installazione elettrica deve essere conforme alle linee guida, regolamenti e standard dei rispettivi paesi dove avviene l'installazione.

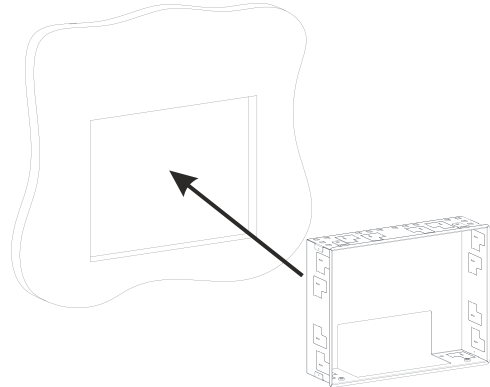
Fixing/ Befestigung/ Monter/ Sujeción/ Fissaggio

Gypsum plaster / Gipskartonwand / Enduit au gypse / Yeso / Cartongesso

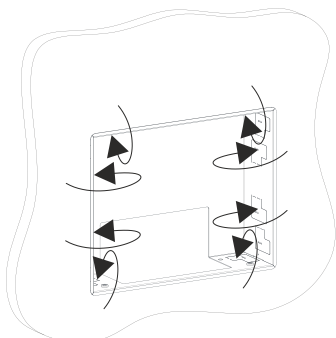


Cut out	X	Y
BTM-T7-BOX1	184mm/7.24"	144mm/5.66"
BTM-T10-BOX1	279mm/10.98"	194mm/7.63"

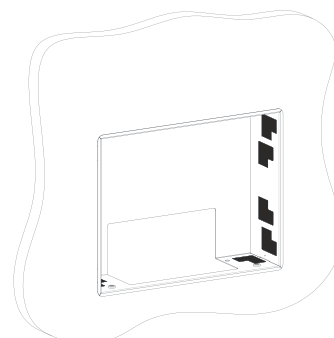
2

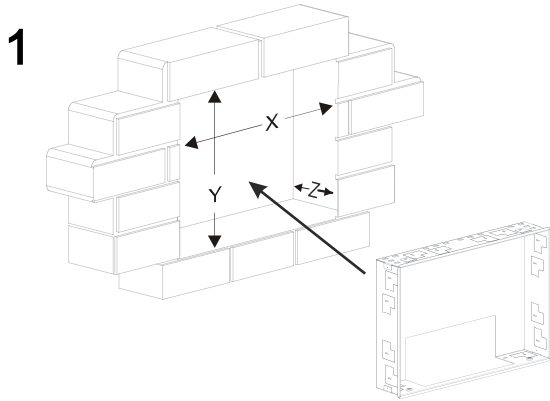


3

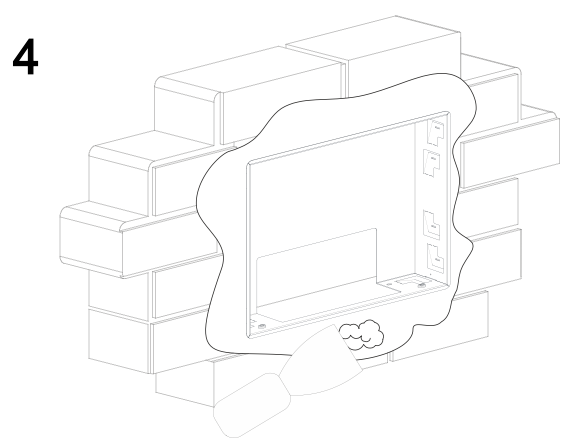
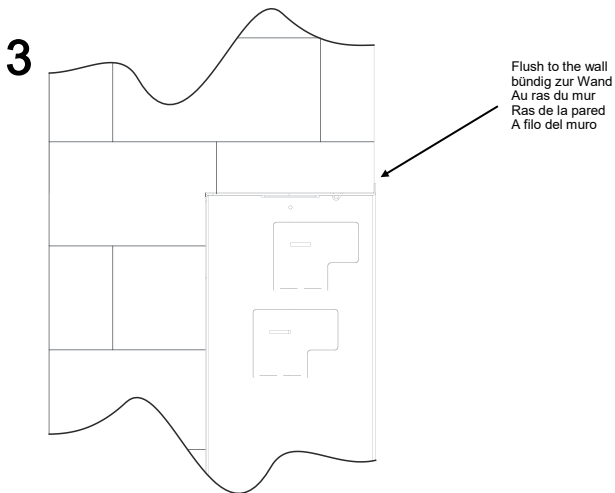
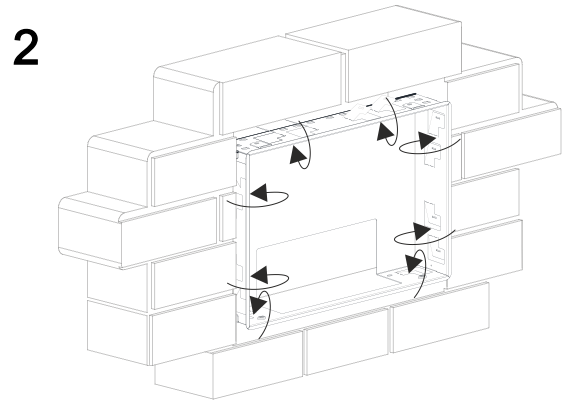


4





Cut out	X	Y	Z
BTM-T7-BOX1	198mm/7.79"	157mm/6.18"	60mm/2.36"
BTM-T10-BOX1	293mm/11.53"	207mm/8.14"	60mm/2.36"



Reproduction of the contents of this copyrighted document, in whole or part, without written permission of CARLO GAVAZZI Controls SpA, is prohibited.
Dieses Dokument ist urheberrechtlich geschützt. Das vervielfältigen in Auszügen oder im Ganzen darf nicht ohne die schriftliche Zustimmung von CARLO GAVAZZI Controls SpA vorgenommen werden.

Il est interdit de reproduire ou transmettre tout ou partie de ce manuel, a quelques fins que ce soit, sans l'autorisation expresse de CARLO GAVAZZI Controls SpA.

Se prohíbe la reproducción de cualquier parte de este manual sin el permiso escrito de CARLO GAVAZZI Controls SpA.

Nessuna parte di questo manuale puo' essere riprodotta senza il preventivo permesso scritto di CARLO GAVAZZI Controls SpA.

MAN BTM-Txx-BOX1 V.1.0

17.05.2022

Copyright © 2021

CARLO GAVAZZI Controls SpA

via Safforze, 8 - 32100 Belluno (BL) Italy

www.gavazziautomation.com

info@gavazzi-automation.com

info: +39 0437 355811 / fax: +39 0437 355880