

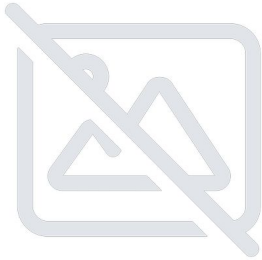
SAC-5P-Y/2X1,5-PUR/A-1L-Z 12 - Câble pour capteurs/actionneurs



1440527

<https://www.phoenixcontact.com/fr/produits/1440527>

Veillez tenir compte du fait que les données affichées dans ce document PDF proviennent de notre catalogue en ligne. Vous trouverez les données complètes dans la documentation utilisateur. Nos conditions générales d'utilisation des téléchargements sont applicables.



Câble pour capteurs/actionneurs, 3 pôles, PUR, exempt d'halogène, gris noir RAL 7021, connecteur mâle droit SPEEDCON M12, détrompage A, sur connecteur pour électrovanne C (8 mm), avec 1 LED, raccordé avec diode zéner, longueur de câble : 0,6 m

Données commerciales

Référence	1440527
Conditionnement	1 Unité(s)
Commande minimum	100 Unité(s)
Remarque	Fabrication à la commande (pas de reprise)
Clé de vente	BF1DJA
Product key	BF1DJA
GTIN	4063151821906
Poids par pièce (emballage compris)	157,7 g
Poids par pièce (hors emballage)	157 g
Numéro du tarif douanier	85444290
Pays d'origine	PL

SAC-5P-Y/2X1,5-PUR/A-1L-Z 12 - Câble pour capteurs/actionneurs



1440527

<https://www.phoenixcontact.com/fr/produits/1440527>

Caractéristiques techniques

Propriétés du produit

Type de produit	Câble pour capteurs/actionneurs avec connecteurs de vanne
Nombre de pôles	3
Nombre de sorties de câble	2
Blindé	non
Détrompage	A

Propriétés d'isolation

Catégorie de surtension	III
Degré de pollution	3

Indications sur les matériaux

Classe d'inflammabilité selon UL 94	V0
Matériau du boîtier du connecteur pour électrovanne	TPU
Matériau de contact	CuSn
Matériau de surface du contact	Ni/Au
Matériau de porte-contacts	TPU GF
Matériau de contact	CuSn
Matériel Module à isolant connecteur pour EV	PA 6.6
Matériau de surface du contact	Sn
Matériau du raccordement vissé	Zinc moulé sous pression, nickelé

Propriétés électriques

Résistance de contact	$\leq 5 \text{ m}\Omega$
Résistance d'isolement	$\geq 100 \text{ M}\Omega$
Tension nominale U_N	24 V AC 24 V DC
Intensité nominale I_N	4 A
Circuit de protection	Diode zéner

Signalisation

Affichage d'état	1 LED
Présence d'un affichage d'état	Oui

Connecteur

Raccordement 1

Type	connecteur mâle droit M12 SPEEDCONNEC
Mode de verrouillage	SPEEDCONNEC
Type de codage	A

Raccordement 2

SAC-5P-Y/2X1,5-PUR/A-1L-Z 12 - Câble pour capteurs/actionneurs

1440527

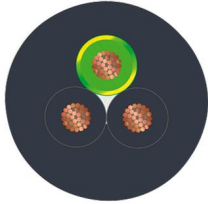
<https://www.phoenixcontact.com/fr/produits/1440527>

Type	Connecteur de vanne C (8 mm)
Matériau	CuSn (Contact)
	Sn (Surface des contacts)
	PA 6.6 (Porte-contacts)
	TPU (Boîtiers)

Câble/conducteur

Longueur du câble	1,5 m
-------------------	-------

PUR exempt d'halogène noir [PUR]

Dessin coté	
Poids de gaine	30 kg/km
Style UL AWM	20549
Nombre de pôles	3
Blindé	non
Type	PUR exempt d'halogène noir [PUR]
Structure du conducteur ligne de signal	28x 0,15 mm
AWG ligne de signaux	20
Section de câble	3x 0,5 mm ²
Diamètre de fil avec isolant	1,5 mm ±0,05 mm (Ligne de signal)
Diamètre extérieur du câble	4,5 mm ±0,2 mm
Gaine extérieure, matériau	PUR
Gaine extérieure, coloris	gris-noir RAL 7021
Matériau conducteur	Cordon Cu nu
Matériau isolant de fil	PP
Fil, coloris	noir 1, noir 2, vert/jaune
Câblage total	3 fils torsadés longitudinalement
Résistance max. du conducteur	39 Ω/km (à 20 °C)
Résistance d'isolement	min. 20 MΩ*km
Tension nominale câble	≤ 300 V
Tension d'essai	≥ 1200 V
Rayon de courbure minimum, position fixe	5 x D
Rayon de courbure minimum, position flexible	10 x D
Rayon de courbure minimal, pose fixe	22,5 mm
Rayon de courbure minimal, pose souple	45 mm
Cycles de flexion max.	15000000

SAC-5P-Y/2X1,5-PUR/A-1L-Z 12 - Câble pour capteurs/actionneurs



1440527

<https://www.phoenixcontact.com/fr/produits/1440527>

Absence d'halogène	selon DIN VDE 0472 partie 815
Résistance à la propagation des flammes	selon DIN VDE 0482
	selon DIN EN 50265-2-1
Résistance à l'huile	selon DIN EN 60811-2-1
Résistance spéciale	très bonne résistance à l'huile
	relativement résistant aux UV selon DIN EN ISO 4892-2-A
Température ambiante (fonctionnement)	-40 °C ... 80 °C (câble, pose fixe)
	-20 °C ... 80 °C (Câble, pose souple)

Conditions environnementales et de durée de vie

Conditions ambiantes

Indice de protection	IP65
	IP67
Température ambiante (fonctionnement)	-20 °C ... 85 °C (Connecteurs pour électrovanne)
	-40 °C ... 80 °C (câble, pose fixe)
	-15 °C ... 80 °C (Câble, pose souple)

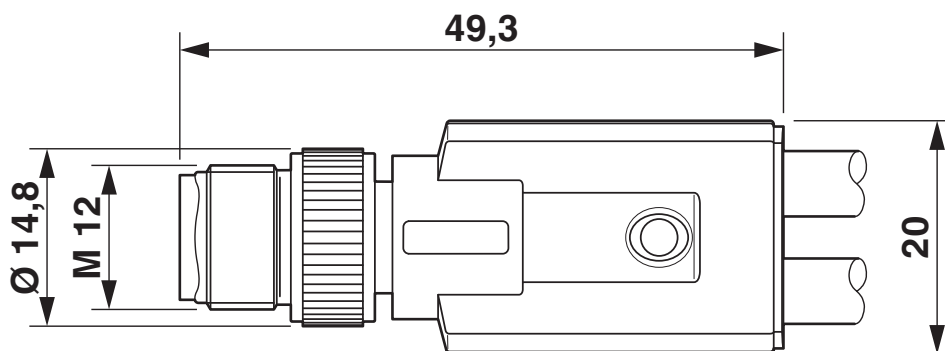
SAC-5P-Y/2X1,5-PUR/A-1L-Z 12 - Câble pour capteurs/actionneurs

1440527

<https://www.phoenixcontact.com/fr/produits/1440527>

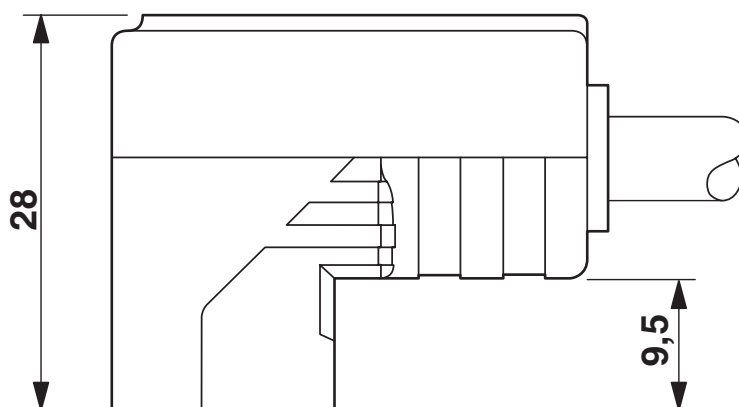
Dessins

Dessin coté



Connecteur mâle M12x1, répartiteur en Y

Dessin coté



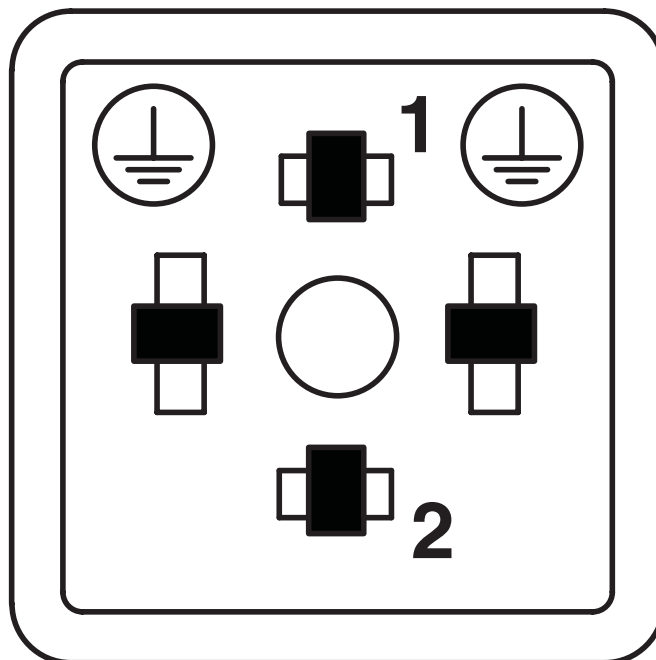
Connecteur pour électrovanne, type C, vue latérale

SAC-5P-Y/2X1,5-PUR/A-1L-Z 12 - Câble pour capteurs/actionneurs

1440527

<https://www.phoenixcontact.com/fr/produits/1440527>

Dessin schématique



Nombre de pôles connecteur électrovanne, design C

SAC-5P-Y/2X1,5-PUR/A-1L-Z 12 - Câble pour capteurs/actionneurs



1440527

<https://www.phoenixcontact.com/fr/produits/1440527>

Classifications

ECLASS

ECLASS-11.0	27060312
ECLASS-12.0	27060312
ECLASS-13.0	27060312

ETIM

ETIM 9.0	EC001855
----------	----------

UNSPSC

UNSPSC 21.0	31251500
-------------	----------

SAC-5P-Y/2X1,5-PUR/A-1L-Z 12 - Câble pour capteurs/actionneurs



1440527

<https://www.phoenixcontact.com/fr/produits/1440527>

Accessoires

SAC-V-SCREW-M3-29 KNURL - Vis

1403779

<https://www.phoenixcontact.com/fr/produits/1403779>



Vis à tête lentiforme avec molette en plastique, M3 x 40

Phoenix Contact 2024 © - Tous droits réservés
<https://www.phoenixcontact.com>

PHOENIX CONTACT SAS
52 Boulevard de Beaubourg Emerainville
77436 Marne La Vallée Cedex 2 France
+33 (0) 1 60 17 98 98
documentation@phoenixcontact.fr