



## Détecteur à boucle LC10-2-D 24VDC

- Système de capteurs pour la détection de véhicules
- Interface de contrôle complète pour boucles inductives placées sous une surface
- Détection sûre en cas de longs temps d'arrêt
- Fonction booster pour augmenter la sensibilité
- Fonction de test
- Version avec voie à deux boucles
- Version avec détection de direction

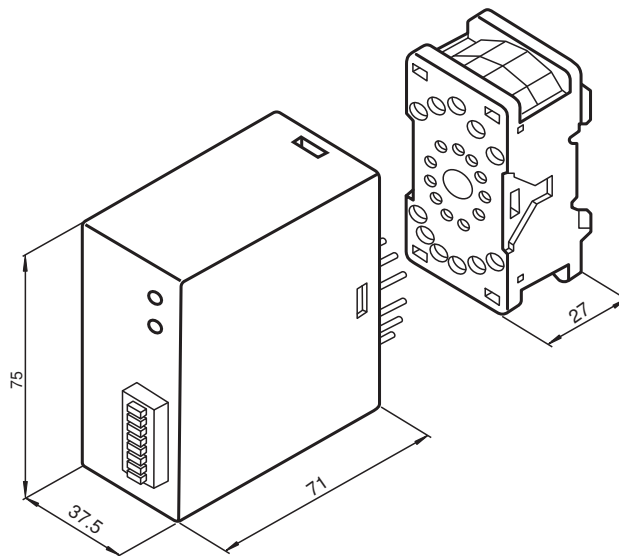
Système de capteur universel pour la détection de véhicules



### Fonction

Les boucles inductives installées sous la surface et les détecteurs à boucle forment un système de capteurs universel pour la détection de véhicules. Les véhicules qui entrent dans la boucle inductive changent la fréquence de résonance. Le microprocesseur du détecteur à boucle mesure et analyse ce changement de fréquence. L'analyse est adaptée automatiquement et régulièrement à la boucle correspondante afin de compenser toute modification de l'inductance pouvant être causée par la température, l'humidité ou l'ancienneté des composants.

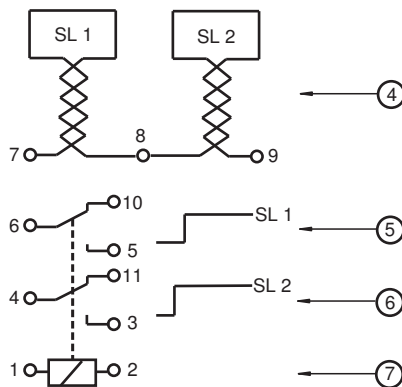
### Dimensions



**Données techniques**

<b>Caractéristiques générales</b>		
Marquage	CE	
Mode de fonctionnement	Signal permanent / Reconnaissance de la direction	
<b>Valeurs caractéristiques pour la sécurité fonctionnelle</b>		
MTTF <sub>d</sub>	306 a	
Durée de mission (T <sub>M</sub> )	20 a	
<b>Éléments de visualisation/réglage</b>		
Éléments de contrôle	commutateur DIL	
Etat de commutation	LED	
<b>Caractéristiques électriques</b>		
Tension d'emploi	U <sub>B</sub>	24 V CC ( Pas de connexion électrique )
Ondulation	-15 %/+10 %	
Puissance absorbée	P <sub>0</sub>	2,2 VA
Temps de calibrage	2 s	
Inductance de la boucle	100 ... 1000 µH	
Frequency de la boucle	20 ... 120 kHz	
<b>Entrée</b>		
Nombre de voies	2	
<b>Sortie</b>		
Sortie signal	2 sorties relais	
Tension de commutation	250 V C.A.	
Courant de commutation	6 A	
Durée de l'impulsion	Durée	
Temps d'action	200 ms	
<b>Conditions environnementales</b>		
Température ambiante	-20 ... 70 °C (-4 ... 158 °F)	
Température de stockage	-40 ... 70 °C (-40 ... 158 °F)	
<b>Caractéristiques mécaniques</b>		
Degré de protection	IP30	
Raccordement	socle débrochable ; 11 broches blocs de jonction ≤ 1,5 mm <sup>2</sup>	

**Affectation des broches**

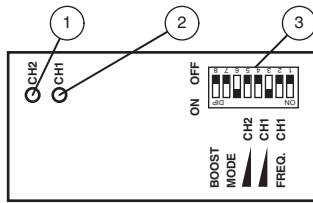


No.	Explication	Bornes de raccordement
4	Raccordement boucle boucles 1/2	7/8 = boucle 1 8/9 = boucle 2
5	Sortie signal boucle 1	5/6 = à fermeture 6/10 = à ouverture
6	Sortie signal boucle 2	3/4 = à fermeture 4/11 = à ouverture
7	Tension d'emploi	1/2

Date de publication: 2020-10-08 Date d'édition: 2020-10-08 : 1 93038\_fra.pdf

Reportez-vous aux « Remarques générales sur les informations produit de Pepperl+Fuchs ».

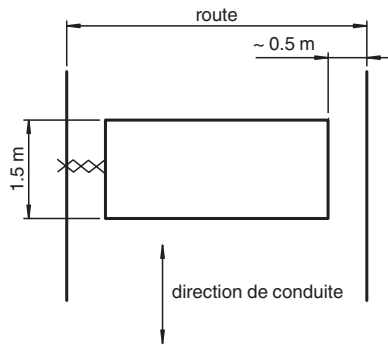
**Assemblage**



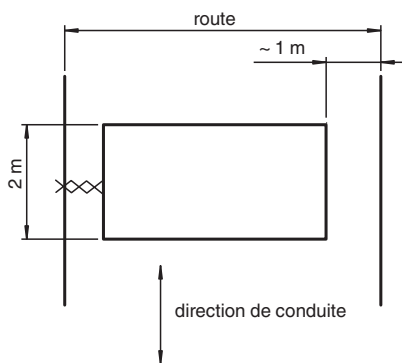
1	Boucle d'indicateur LED 2
2	Boucle d'indicateur LED 1
3	Commutateur DIP

**Courbe caractéristique**

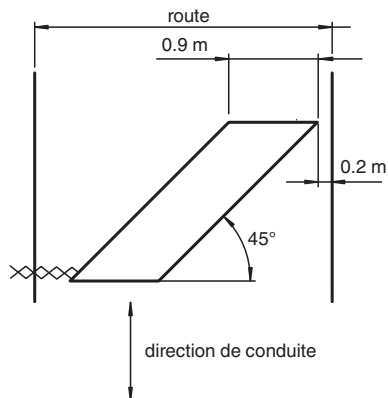
**Détection de voitures et de chariots élévateurs**



**Détection de camions**



**Détection des deux-roues (motos, bicyclettes)**



Date de publication: 2020-10-08 Date d'édition: 2020-10-08 : 193038\_fra.pdf

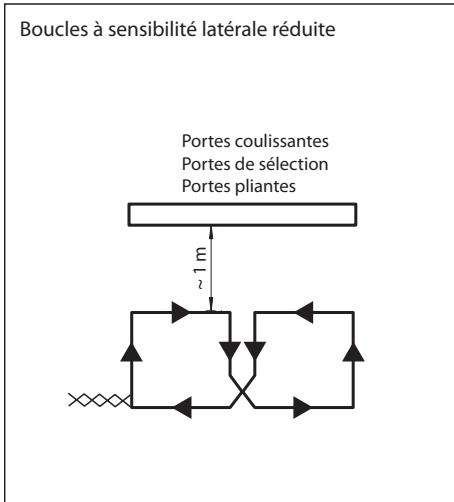
Reportez-vous aux « Remarques générales sur les informations produit de Pepperl+Fuchs ».

Groupe Pepperl+Fuchs  
www.pepperl-fuchs.com

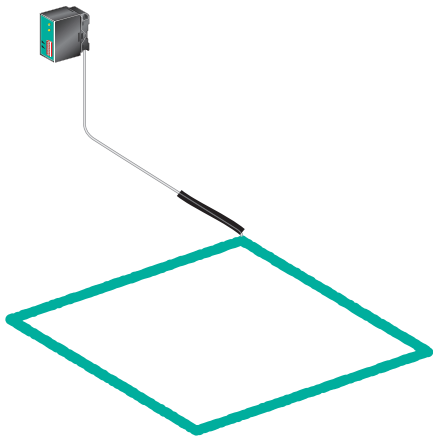
États-Unis : +1 330 486 0001  
fa-info@us.pepperl-fuchs.com

Allemagne : +49 621 776 1111  
fa-info@de.pepperl-fuchs.com

Singapour : +65 6779 9091  
fa-info@sg.pepperl-fuchs.com



## Application



Date de publication: 2020-10-08 Date d'édition: 2020-10-08 : 193038\_fra.pdf

Reportez-vous aux « Remarques générales sur les informations produit de Pepperl+Fuchs ».

Groupe Pepperl+Fuchs  
www.pepperl-fuchs.com

États-Unis : +1 330 486 0001  
fa-info@us.pepperl-fuchs.com

Allemagne : +49 621 776 1111  
fa-info@de.pepperl-fuchs.com

Singapour : +65 6779 9091  
fa-info@sg.pepperl-fuchs.com

**PF** PEPPERL+FUCHS

## Réglages :

### Sensibilité :

La sensibilité de réaction du détecteur à boucle peut être réglée sur trois niveaux au moyen des commutateurs 3 et 4 pour la boucle 1, et des commutateurs 5 et 6 pour la boucle 2.

Commutateur 3 ou 5	Commutateur 4 ou 6	Sensibilité
OFF	ON	Basse
ON	OFF	Moyenne
ON	ON	Haute

L'évaluation de la boucle est désactivée lorsque les commutateurs sont réglés sur « OFF », « OFF ».

### Commutateur de fréquence :

La fréquence de la boucle 1 peut être réglée sur quatre niveaux au moyen des commutateurs 1 et 2.

Commutateur 1	Commutateur 2	Fréquence
OFF	OFF	Fréquence fondamentale f
ON	OFF	f – 10 %
OFF	ON	f – 15 %
ON	ON	f – 20 %

Une fois que les commutateurs de fréquence 1 et 2 ont été activés et que la boucle est en position « OFF », la position « OFF » des commutateurs 3 et 4 doit être réétalonnée.

### Commutateur du mode de fonctionnement :

Les commutateurs 7 et 8 sont utilisés pour définir les modes de fonctionnement suivants :

Commutateur 7	Commutateur 8	Description
OFF	-	Sortie d'état d'affectation de boucle
ON	-	Surveillance de la direction*
-	ON	Augmentation de la sensibilité

\*Un signal est émis en fonction de l'ordre d'affectation des boucles. Si la boucle 1 est affectée avant la boucle 2, un signal de commutation est émis uniquement pour la boucle 1. La sortie du signal de la boucle 2 reste bloquée jusqu'à la libération des deux boucles. Si la boucle 2 est affectée avant la boucle 1, un signal de commutation est émis uniquement pour la boucle 2. La sortie du signal de la boucle 1 reste bloquée jusqu'à la libération des deux boucles.

L'augmentation de la sensibilité est utilisée pour détecter les véhicules à la carrosserie surélevée tels que les poids lourds.

### Étalonnage automatique :

La boucle est automatiquement étalonnée à la mise sous tension de l'appareil. Les relais de sortie sont commutés en position « Boucle non affectée ». Le processus d'étalonnage dure deux secondes ; l'appareil est ensuite prêt à fonctionner.

L'étalonnage automatique se produit lorsque les commutateurs de sensibilité 3 et 4 (boucle 1) et les commutateurs 5 et 6 (boucle 2) sont réglés en position « OFF », puis sur une autre position. Le processus d'étalonnage peut être réalisé séparément pour la boucle 1 et la boucle 2.

## Affichage :

La LED 1/2 indique le statut d'affectation de la boucle (boucle 1 occupée = LED 1 allumée ; boucle 2 occupée = LED 2 allumée). Un défaut au niveau de la boucle entraînée par un court-circuit ou une coupure de courant, et l'inductance de boucle qui sort de la plage autorisée, sont indiqués par le clignotement de la LED correspondante.

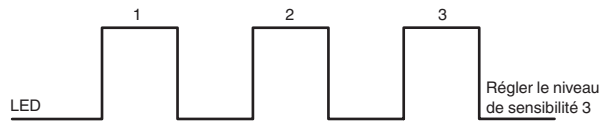
Date de publication: 2020-10-08 Date d'édition: 2020-10-08 : 193038\_fra.pdf

**Fonction de test :**

Le détecteur à boucle est équipé d'une fonction de test intégrée, ce qui permet un réglage optimal de la fréquence de boucle et de la sensibilité sans appareils de mesure supplémentaires.

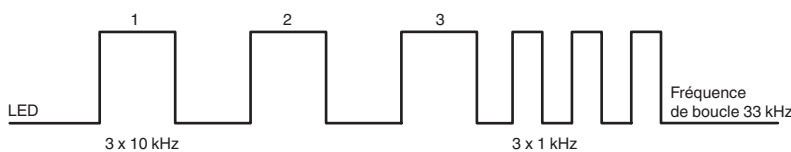
**Affichage de la sensibilité recommandée :**

Pour ce faire, un véhicule doit entrer dans la boucle. Le détecteur à boucle mesure et enregistre le changement de fréquence généré. La sensibilité recommandée est indiquée par le clignotement de la LED 1 affectée à la boucle 1 lorsque les commutateurs 3 et 4 sont réglés sur « OFF ». La sensibilité recommandée est indiquée par le clignotement de la LED 2 affectée à la boucle 2 lorsque les commutateurs 5 et 6 sont réglés sur « OFF ».



**Mesure de la fréquence de boucle :**

La fréquence de boucle peut être mesurée à l'aide de la LED. Pour ce faire, déplacez les commutateurs 3 et 4 de la position « OFF » à la position « ON ». La LED indique la fréquence de boucle via une suite de signaux :



**Défaut de boucle :**

En cas de coupure de courant ou de court-circuit, les LED clignotent de manière répétée et le contact du commutateur passe au statut « Boucle affectée ».

**Principe de fonctionnement**

Les détecteurs à boucle fonctionnent sans équipement auxiliaire et nécessitent uniquement une alimentation et la connexion d'une boucle inductive. La boucle inductive installée sous la surface joue le rôle d'inducteur d'un circuit oscillateur haute fréquence. Les pièces métalliques d'un véhicule qui entre ou se trouve dans le rayon de la boucle modifient la fréquence du circuit d'oscillation. Ce changement de fréquence est analysé par le détecteur à boucle et les sorties, qui sont des contacts-relais libres de potentiel, peuvent alors commuter. Les sorties de commutation sont des contacts-relais à forte puissance de commutation pouvant contrôler directement contacteurs, valves et moteurs à courant alternatif.

Les dimensions de la zone de détection peuvent être ajustées en modifiant la taille et la forme des boucles d'induction.

**Application**

- Détection sélective de véhicules
- Détecteur d'ouverture à impulsions pour les systèmes de portes et barrières automatiques
- Contrôle de la présence de véhicules
- Contrôle directionnel de véhicules
- Systèmes de contrôle et de détection de véhicules pour feux de circulation
- Détection de ticket pour parkings
- Gestion des tâches dans les systèmes de convoyage automatique

Date de publication: 2020-10-08 Date d'édition: 2020-10-08 : 193038\_fra.pdf