



V2D8509R-1MCIDXAF2SXXXX

Lector85x

CAMÉRAS DE LECTURE DE CODES

**SICK**  
Sensor Intelligence.



### Informations de commande

Type	Référence
V2D8509R-1MCIDXAF2SXXXX	1134349

**Compris dans la livraison:** Objectif à monture C (C-Mount) (1), Écarteur (1), Capuchon de protection de l'optique (verre) (1), V2D8509R-1MCXXXAF0SXXXX (1), VI83I-WH3047H0 (1)

Autres modèles d'appareil et accessoires → [www.sick.com/Lector85x](http://www.sick.com/Lector85x)



### Caractéristiques techniques détaillées

#### Caractéristiques

<b>Modèle</b>	Appareil complet
<b>Mise au point optique</b>	Focale réglable (manuellement)
<b>Capteur</b>	Capteur matriciel CMOS, valeurs de gris
<b>Résolution du capteur</b>	4.096 px x 2.176 px (9 Mpixel)
<b>Éclairage</b>	Intégré
<b>Couleur d'éclairage</b>	Blanc, LED, visible, 6.500 K, ± 1.000 K
<b>Point d'information</b>	LED, visible, vert, 525 nm, ± 15 nm
<b>Outil d'alignement</b>	Laser, rouge, 630 nm ... 680 nm
<b>Classe laser</b>	1, conforme à 21 CFR 1040.10 à l'exception des différences selon « Laser Notice No. 56 » du 8 mai 2019 (EN 60825-1:2014+A11:2021, IEC 60825-1:2014)
<b>Objectif</b>	Monture C
Format optique	1"
Distance focale	16 mm
Diaphragme	1,8 - 16
<b>Fréquence de balayage</b>	20 Hz, avec une résolution de 9 millions de pixels
<b>Résolution du code</b>	≥ 0,1 mm <sup>1)</sup>
<b>Zone de fonctionnement</b>	500 mm ... 3.000 mm (selon l'objectif)

<sup>1)</sup> Selon l'objectif.

#### Mécanique/électronique

<b>Mode de raccordement</b>	1 x M12, connecteur mâle, 17 pôles, codage A (Power, CAN, interface série, I/O) 1 x M12, connecteur femelle, 5 pôles, codage A (Power, éclairage externe, I/O)
-----------------------------	---

<sup>1)</sup> Source de tension selon ES1 (EN62368-1) ou selon SELV (EN 60950-1).

<sup>2)</sup> Pour les sorties numériques sans charge.

<sup>3)</sup> Uniquement boîtier sans objectif ni capuchon de protection de l'optique.

	2 x M12, connecteur femelle, 4 pôles, codage D (Gigabit-Ethernet) 1 x M12, connecteur femelle, 8 pôles, codage X (Gigabit-Ethernet)
<b>Tension d'alimentation</b>	24 V DC, $\pm 20\%$ <sup>1)</sup>
<b>Puissance absorbée</b>	Typ. 24 W <sup>2)</sup>
<b>Consommation</b>	2 A
<b>Boîtier</b>	Aluminium moulé sous pression
<b>Couleur du boîtier</b>	Gris anthracite (RAL 7016)
<b>Matériau de la vitre frontale</b>	Verre
<b>Indice de protection</b>	IP65 (IEC 60529:2013 +C1:2013 +C2:2015 +AMD2 C1:2019, EN 60529:1991 +A1:2010 +A2:2013 +AC:2019-02)
<b>Niveau d'encrassement</b>	2 (EN 61010-1)
<b>Sécurité électrique</b>	EN 61010:2010 / EN 61010-1:2010/A1:2019/AC:2019-04
<b>Poids</b>	640 g, sans objectif ni câbles de connexion
<b>Dimensions (L x l x H)</b>	143,3 mm x 90 mm x 46 mm <sup>3)</sup>
<b>MTBF</b>	100.000 h

<sup>1)</sup> Source de tension selon ES1 (EN62368-1) ou selon SELV (EN 60950-1).

<sup>2)</sup> Pour les sorties numériques sans charge.

<sup>3)</sup> Uniquement boîtier sans objectif ni capuchon de protection de l'optique.

## Performance

<b>Structures de code lisibles</b>	Codes 1D, codes 2D, Stacked
<b>Types de codes-barres</b>	GS1-128 / EAN 128, UPC / GTIN / EAN, 2/5 entrelacé, Code 39, Code 128, Codabar, Code 93
<b>Symbologie 2D</b>	Data-Matrix ECC200, MaxiCode, QR-code
<b>Types de code stacked</b>	PDF417

## Interfaces

<b>Ethernet</b>	✓, TCP/IP
Fonction	Interface de données (édition du résultat de lecture), Interface de service, FTP (transfert des images)
Taux de transfert des données	10 / 100 / 1.000 Mbits / s, Adresse MAC (selon l'appareil), voir la plaque signalétique
<b>EtherNet/IP™</b>	✓ (2)
Fonction	Interface de données (édition du résultat de lecture), Interface trigger
Taux de transfert des données	10 / 100 Mbits / s
<b>CAN</b>	✓
Fonction	Réseau de capteurs CAN SICK CSN (Secondary), Interface de données (édition du résultat de lecture)
Taux de transfert des données	500 kbit/s
<b>Série</b>	✓, RS-232, RS-422
Taux de transfert des données	1,2 kBaud ... 115,2 kBaud
<b>USB</b>	✓, USB 2.0
Fonction	Interface de service (appel du serveur web)
<b>PROFINET</b>	✓ (2)
Fonction	Interface de données (édition du résultat de lecture), Interface trigger
Taux de transfert des données	10/100 Mbits/s
<b>Entrées numériques</b>	2 (« Capteur 1 ») « Capteur 2 »

	Entrée codeur Déclencheur externe
<b>Entrées/sorties numériques configurables</b>	
X1	4 („DIO 3“, „DIO 4“, „DIO 5“, „DIO 6“)
X2	2 („DIO 7“, „DIO 8“)
<b>Impulsion de lecture</b>	Entrées numériques, CAN, impulsion auto
<b>Indicateurs optiques</b>	12 LEDs (10 x affichages d'état, 2 x point d'information)
<b>Interfaces utilisateur</b>	Serveur Internet
<b>Logiciel de configuration</b>	SOPASair
<b>Carte mémoire</b>	Carte mémoire microSD (clonage de paramètres)
<b>Stockage et récupération des données</b>	Enregistrement des images et des données via FTP externe
<b>Fréquence maximale du codeur</b>	50 kHz
<b>Gestion d'un éclairage externe</b>	Via une sortie numérique (trigger 24 V max.) ou un raccordement externe de l'éclairage

### Caractéristiques ambiantes

<b>Compatibilité électromagnétique (CEM)</b>	
Immunité aux perturbations	IEC 61000-6-2:2016 / EN IEC 61000-6-2:2019
Émissions parasites	IEC 61000-6-4:2018 / EN IEC 61000-6-4:2019
<b>Immunité aux vibrations</b>	EN 60068-2-6:2007, EN 60068-2-64:2019
<b>Immunité aux chocs</b>	EN 60068-2-27:2008
<b>Température de service</b>	0 °C ... +50 °C <sup>1)</sup>
<b>Température de stockage</b>	-20 °C ... +70 °C
<b>Humidité relative admissible</b>	≤ 90 %, sans condensation
<b>Insensibilité à la lumière ambiante</b>	2.000 lx, sur code
<b>Hauteur d'utilisation (au-dessus du niveau de la mer)</b>	< 5.000 m

<sup>1)</sup> Pour une température de service ≥ 45 °C, assurer une dissipation suffisante de la chaleur par le montage.

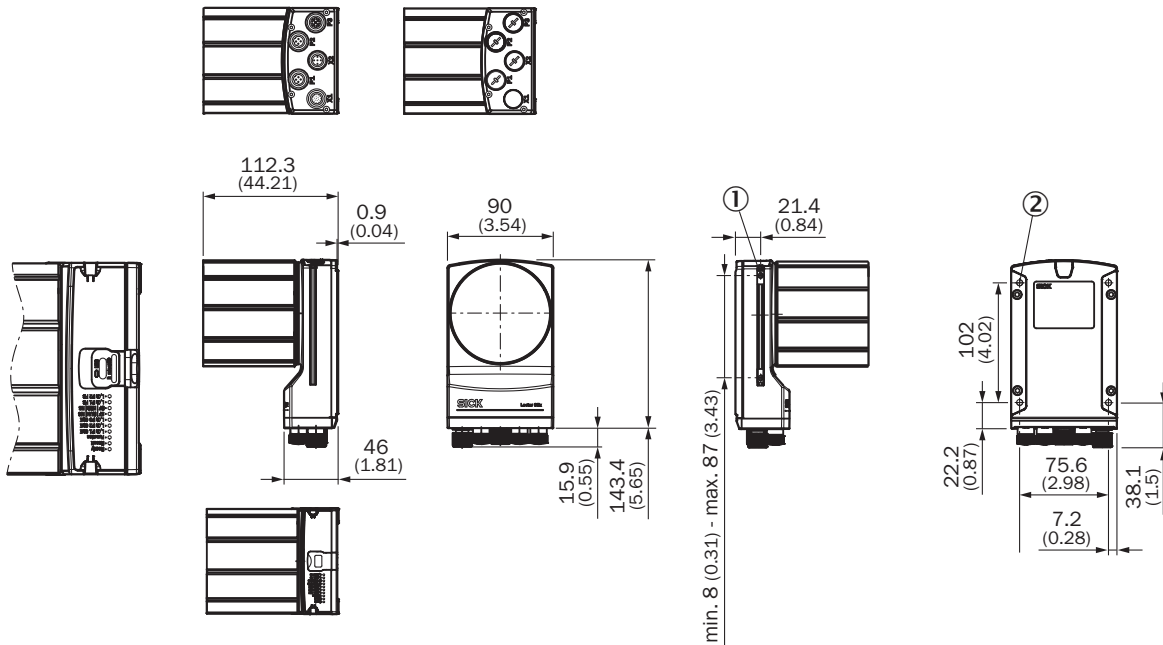
### Classifications

<b>eCl@ss 5.0</b>	27280103
<b>eCl@ss 5.1.4</b>	27280103
<b>eCl@ss 6.0</b>	27280103
<b>eCl@ss 6.2</b>	27280103
<b>eCl@ss 7.0</b>	27280103
<b>eCl@ss 8.0</b>	27280103
<b>eCl@ss 8.1</b>	27280103
<b>eCl@ss 9.0</b>	27280103
<b>eCl@ss 10.0</b>	27280103
<b>eCl@ss 11.0</b>	27280103
<b>eCl@ss 12.0</b>	27280103
<b>ETIM 5.0</b>	EC002550
<b>ETIM 6.0</b>	EC002550
<b>ETIM 7.0</b>	EC002999
<b>ETIM 8.0</b>	EC002999

UNSPSC 16.0901

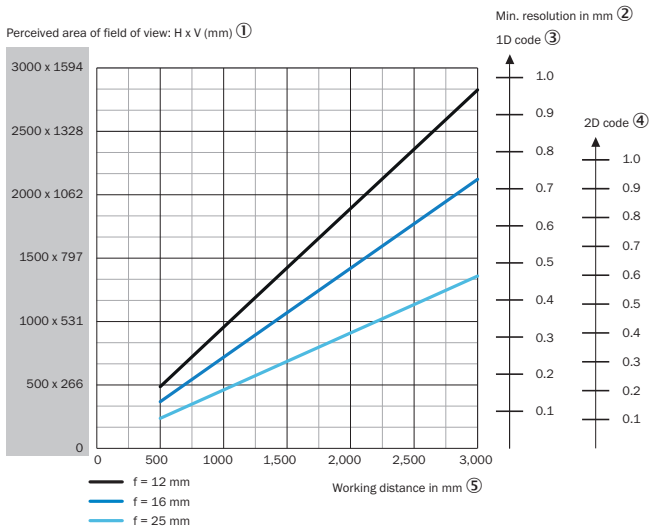
43211701

Plan coté (Dimensions en mm (inch))



- ① 2 écrous coulisseau M5, profondeur 5,5 mm, pour la fixation alternative de l'appareil
- ② 4 filetages à trou borgne M5, 5,5 mm de profondeur, pour la fixation de l'appareil

Champ de vue



- ① Surface perçue du champ de vue : horizontal x vertical (mm)
- ② Résolution minimale en mm
- ③ Code 1D
- ④ Code 2D
- ⑤ Distance de travail en mm

### Guide de sélection

V2D8509R, focal length: 16mm

#### FIELD OF VIEW

V2D8509R-xxxxxxx, focal length: 16 mm

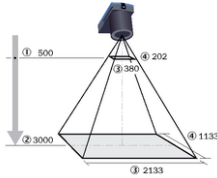


Fig. 6: Field of view V2D8509R-xxxxxxx, focal length: 16 mm

- ① Max. working distance in mm
- ② Max. working distance in mm
- ③ Min. perceived field of view area: horizontal (mm)
- ④ Min. perceived field of view area: vertical (mm)
- ⑤ Max. perceived field of view area: horizontal (mm)
- ⑥ Max. perceived field of view area: vertical (mm)

Table 11: Perceived field of view area

Working distance (mm)	Horizontal (mm)	Vertical (mm)
500	380	202
1000	731	388
1500	1081	574
2000	1432	761
2500	1783	947
3000	2133	1133

Table 12: Minimum resolution

Working distance (mm)	1D code (mm)	2D code (mm)
500	0.13	0.18
1000	0.25	0.36
1500	0.36	0.52
2000	0.49	0.70
2500	0.62	0.88
3000	0.73	1.04

### Services recommandés

Autres services → [www.sick.com/Lector85x](http://www.sick.com/Lector85x)

	Type	Référence
Contrôle de performances		
<ul style="list-style-type: none"> <li>• <b>Division:</b> Caméras de lecture de codes</li> <li>• <b>Étendue des performances:</b> Contrôle des fonctions définies, p. ex. des performances de lecture</li> <li>• <b>Frais de déplacement:</b> Les prix ne comprennent aucun frais de déplacement comme par ex. les dépenses d'hôtel, de vol, la durée de déplacement et les frais.</li> <li>• <b>Durée:</b> Les travaux supplémentaires sont calculés séparément</li> </ul>	Contrôle des performances Lector	1608207

	Type	Référence
Maintenance		
<ul style="list-style-type: none"><li>• <b>Division:</b> Caméras de lecture de codes</li><li>• <b>Étendue des performances:</b> Contrôle, analyse et restauration des fonctions définies, Contrôle et adaptation éventuelle de l'éclairage du Lector6xx, la configuration des codes, les triggers et entrées numériques, les interfaces et sorties numériques, du traitement des données</li><li>• <b>Durée:</b> Les travaux supplémentaires sont calculés séparément</li><li>• <b>Frais de déplacement:</b> Les prix ne comprennent aucun frais de déplacement comme par ex. les dépenses d'hôtel, de vol, la durée de déplacement et les frais.</li></ul>	Maintenance de Lector	1611421
Mise en service		
<ul style="list-style-type: none"><li>• <b>Division:</b> Caméras de lecture de codes</li><li>• <b>Étendue des performances:</b> Contrôle du raccordement, ajustement fin, optimisation des paramètres du produit SICK et tests, Configuration des fonctions préalablement définies, comme éventuellement l'éclairage, la configuration des codes, les triggers et entrées numériques, les interfaces et sorties numériques ainsi que le traitement des données</li><li>• <b>Frais de déplacement:</b> Les prix ne comprennent aucun frais de déplacement comme par ex. les dépenses d'hôtel, de vol, la durée de déplacement et les frais.</li><li>• <b>Durée:</b> Les travaux supplémentaires sont calculés séparément</li></ul>	Mise en service du Lector	1608206

## SICK EN BREF

SICK est l'un des principaux fabricants de capteurs et de solutions de détection intelligents pour les applications industrielles. Notre gamme unique de produits et de services vous fournit tous les outils dont vous avez besoin pour la gestion sûre et efficace de vos processus, la protection des personnes contre les accidents et la prévention des dommages environnementaux.

Nous possédons une vaste expérience dans de nombreux secteurs et connaissons vos processus et vos exigences. Nous sommes en mesure de vous proposer les capteurs intelligents qui répondent parfaitement à vos besoins. Nos solutions systèmes sont testées et améliorées dans des centres d'application situés en Europe, en Asie et en Amérique du Nord afin de satisfaire pleinement nos clients. Cette rigueur a fait de notre entreprise un fournisseur et partenaire de développement fiable.

Nous proposons également une gamme complète de services : les SICK LifeTime Services vous accompagnent tout au long du cycle de vie de vos machines et vous garantissent sécurité et productivité.

**C'est ainsi que nous concevons la détection intelligente.**

## DANS LE MONDE ENTIER, PRÈS DE CHEZ VOUS :

Interlocuteurs et autres sites sur → [www.sick.com](http://www.sick.com)