

# CUC-IND-C1ZNI-S/R4QV6 - Connecteur RJ45



1406335

<https://www.phoenixcontact.com/fr/produits/1406335>

Veillez tenir compte du fait que les données affichées dans ce document PDF proviennent de notre catalogue en ligne. Vous trouverez les données complètes dans la documentation utilisateur. Nos conditions générales d'utilisation des téléchargements sont applicables.



Connecteur RJ45, type: RJ45, indice de protection: IP20, nombre de pôles: 6, 100 Mbit/s, CAT5, matériau: Métal, type de raccordement: Raccordement autodénudant, section raccordable: AWG 26- 24, sortie du câble: droit, Haute résistance aux vibrations ; blindage 360° ; thème One-Piece ; fabrication ne nécessitant pas d'outils spéciaux, VARAN

## Avantages

- Confection facile et rapide avec technologie de raccordement IDC
- Utilisation internationale possible grâce aux homologations EAC, UL 1863 et CAN/CSA C22.2
- Compagnon optimal lors de l'entretien ou des réparations sur le terrain, aucun outil spécial nécessaire

## Données commerciales

Référence	1406335
Conditionnement	1 Unité(s)
Commande minimum	1 Unité(s)
Clé de vente	ABNAAA
Product key	ABNAAA
GTIN	4046356760713
Poids par pièce (emballage compris)	27,7 g
Poids par pièce (hors emballage)	27,7 g
Numéro du tarif douanier	85366990
Pays d'origine	PL

## Caractéristiques techniques

### Propriétés du produit

Type	RJ45
Type de produit	Connecteur de données (côté câble)
Type de capteur	VARAN
Nombre de pôles	6
Enfichable	RJ45
Nombre de sorties de câble	1
Version	RJ45
Blindé	non
Sortie du câble	droit
Positions / contacts	8P6C

### Propriétés d'isolation

Catégorie de surtension	I
Degré de pollution	2

### Propriétés électriques

Tension de référence (III/3)	72 V (DC)
Courant de référence	1,75 A
Résistance de contact	< 20 mΩ (Contact) < 100 mΩ (Blindage)
Plage de fréquence	à 100 MHz
Résistance d'isolement	> 500 MΩ
Tension nominale $U_N$	48 V
Intensité nominale $I_N$	1,75 A
Résistance de passage par paire de contacts	< 20 Ω
Résistance de passage	> 10 mΩ (Fil - IDC)
Support de transmission	Cuivre
Propriétés de transmission (catégorie)	CAT5
Vitesse de transmission	100 MBit/s

### Caractéristiques de raccordement

#### Technologie de raccordement

Type de raccordement	Raccordement autodénudant
Section raccordable AWG	4x 26 ... 24 (Données (rigide et souple)) 2x 26 ... 24 (Puissance (rigide et souple))
Section raccordable	4x 0,25 mm <sup>2</sup> ... 0,34 mm <sup>2</sup> (Données (rigide et souple)) 2x 0,32 mm <sup>2</sup> (Puissance (rigide et souple))
Angle de sortie du câble	180

### Dimensions

# CUC-IND-C1ZNI-S/R4QV6 - Connecteur RJ45



1406335

<https://www.phoenixcontact.com/fr/produits/1406335>

Largeur	13,65 mm
Hauteur	14,4 mm
Longueur	53 mm

## Indications sur les matériaux

Matériau	Plastique
Classe d'inflammabilité selon UL 94	V0
Matériau de surface du boîtier	Ni
Matériau joint d'étanchéité	NBR
Matériau de contact	CuSn
Matériau de surface du contact	Au/Ni
Matériau de porte-contacts	PC
Matériau de l'étrier de verrouillage	Acier inoxydable
Matériau du raccordement vissé	PA
Matériau du boîtier	Métal

## Câble/conducteur

Diamètre extérieur du câble ( )	5 mm ... 9 mm
Diamètre extérieur du câble	5 mm ... 9 mm
Diamètre de fil avec isolation	≤ 1,6 mm
Tension d'essai fil/fil	1000 V
Tension d'essai fil/blindage	1500 V

## Propriétés mécaniques

### Caractéristiques mécaniques

Cycles d'enfichage	≥ 750
Force d'enfichage par contact de signal	< 20,00 N
Force de retrait par contact de signal	< 20 N

## Conditions environnementales et de durée de vie

### Spécification de contrôle

Type de contrôle	Test de vibrations
Spécification de contrôle	IEC 60068-2-6
Fréquence	2-2000 Hz
Vitesse de balayage	1 octave/min
Amplitude	1 mm
Accélération	200 m/s <sup>2</sup>
Durée du contrôle	20 s

### Spécification de contrôle

Type de contrôle	Essai de résistance aux chocs
Spécification de contrôle	CEI 60068-2-27
Accélération	491 m/s <sup>2</sup>
Nombre de chocs dans chaque sens	5

# CUC-IND-C1ZNI-S/R4QV6 - Connecteur RJ45



1406335

<https://www.phoenixcontact.com/fr/produits/1406335>

## Conditions ambiantes

Indice de protection	IP20
Température ambiante (fonctionnement)	-40 °C ... 70 °C
Température ambiante (stockage/transport)	-40 °C ... 70 °C

## Montage

Type de montage	À confectionner sur le terrain
Type de raccordement	Raccordement autodénudant

# CUC-IND-C1ZNI-S/R4QV6 - Connecteur RJ45

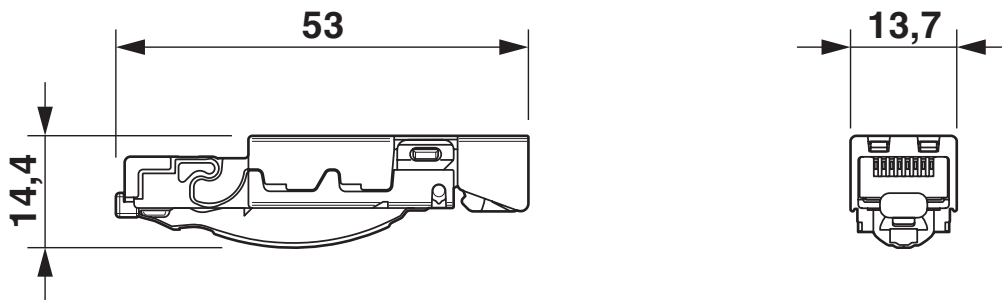
1406335

<https://www.phoenixcontact.com/fr/produits/1406335>



## Dessins

Dessin coté



# CUC-IND-C1ZNI-S/R4QV6 - Connecteur RJ45




1406335

<https://www.phoenixcontact.com/fr/produits/1406335>

## Homologations

 To download certificates, visit the product detail page: <https://www.phoenixcontact.com/fr/produits/1406335>

 <b>cULus Recognized</b> Identifiant de l'homologation: E335024-20170228				
	Tension nominale $U_N$	Intensité nominale $I_N$	Section AWG	Section $\text{mm}^2$
	56,5 V	0,175 A	-	-

# CUC-IND-C1ZNI-S/R4QV6 - Connecteur RJ45



1406335

<https://www.phoenixcontact.com/fr/produits/1406335>

## Classifications

### ECLASS

ECLASS-11.0	27440101
ECLASS-12.0	27440113
ECLASS-13.0	27440113

### ETIM

ETIM 9.0	EC002636
----------	----------

### UNSPSC

UNSPSC 21.0	39121400
-------------	----------

# CUC-IND-C1ZNI-S/R4QV6 - Connecteur RJ45



1406335

<https://www.phoenixcontact.com/fr/produits/1406335>

## Conformité environnementale

China RoHS

Période d'utilisation conforme : illimitée = EFUP-e

Aucune substance dangereuse dépassant les valeurs seuils ;



# CUC-IND-C1ZNI-S/R4QV6 - Connecteur RJ45



1406335

<https://www.phoenixcontact.com/fr/produits/1406335>

## Accessoires

### VS-CABLE-STRIP-VARIO - Outil à dénuder

1657407

<https://www.phoenixcontact.com/fr/produits/1657407>

Stripping-Tool, pour la dépose à plusieurs niveaux de câbles blindés



---

### MICROFOX-SP-1 - Pince coupante diagonale

1212487

<https://www.phoenixcontact.com/fr/produits/1212487>

Pince coupante diagonale électronique, tête pointue, sans chanfrein, avec ressort d'ouverture, finition mate phosphatée, exécution estampée



# CUC-IND-C1ZNI-S/R4QV6 - Connecteur RJ45



1406335

<https://www.phoenixcontact.com/fr/produits/1406335>

## TMT 5 R - Repères pour blocs de jonction

0816430

<https://www.phoenixcontact.com/fr/produits/0816430>



Repères pour blocs de jonction, Rouleau, blanc, vierge, repérable avec : THERMOMARK E.300 (D)/600 (D), THERMOMARK ROLL 2.0, THERMOMARK ROLL, THERMOMARK ROLL X1, THERMOMARK ROLLMASTER 300/600, THERMOMARK X1.2, perforé, type de montage: encliquetage, encliquetage dans la rainure de repérage plate, pour bloc de jonction au pas de : 5,2 mm, surface utile: 6,4 x 5,15 mm, Nombre d'étiquettes: 19000

---

## TMT 5 R RD - Repères pour blocs de jonction

0816427

<https://www.phoenixcontact.com/fr/produits/0816427>



Repères pour blocs de jonction, Rouleau, rouge, vierge, repérable avec : THERMOMARK E.300 (D)/600 (D), THERMOMARK ROLL 2.0, THERMOMARK ROLL, THERMOMARK ROLL X1, THERMOMARK ROLLMASTER 300/600, THERMOMARK X1.2, perforé, type de montage: encliquetage dans la rainure de repérage universelle, encliquetage dans la rainure de repérage plate, pour bloc de jonction au pas de : 5,2 mm, surface utile: 6,4 x 5,15 mm, Nombre d'étiquettes: 19000

# CUC-IND-C1ZNI-S/R4QV6 - Connecteur RJ45



1406335

<https://www.phoenixcontact.com/fr/produits/1406335>

## TMT 5 R GN - Repères pour blocs de jonction

0816401

<https://www.phoenixcontact.com/fr/produits/0816401>



Repères pour blocs de jonction, Rouleau, vert, vierge, repérable avec : THERMOMARK E.300 (D)/600 (D), THERMOMARK ROLL 2.0, THERMOMARK ROLL, THERMOMARK ROLL X1, THERMOMARK ROLLMaster 300/600, THERMOMARK X1.2, perforé, type de montage: encliquetage dans la rainure de repérage universelle, encliquetage dans la rainure de repérage plate, pour bloc de jonction au pas de : 5,2 mm, surface utile: 6,4 x 5,15 mm, Nombre d'étiquettes: 19000

---

Phoenix Contact 2023 © - Tous droits réservés

<https://www.phoenixcontact.com>

PHOENIX CONTACT SAS

52 Boulevard de Beaubourg Emerainville

77436 Marne La Vallée Cedex 2 France

+33 (0) 1 60 17 98 98

[documentation@phoenixcontact.fr](mailto:documentation@phoenixcontact.fr)