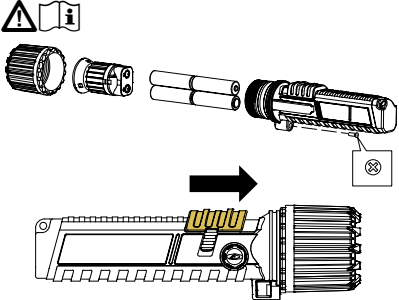


Instructions



FL-150 Ex Intrinsically Safe Flashlight 150 Light Output



+
4 x AA 1.5 V ALKALINE (LR06)
ENERGIZER E91
DURACELL MN1500
RAYOVAC 815
ANSMANN 5015548
ANSMANN 1502-0002

Certifications
UL USA: E363598 • Class I Div 1 and 2 Group ABCD • Class II Div 1 and 2 Group EFG • Class III T4 IP67

II 1 G Ex ia IIC T4 Ga • Ta = -20 °C to +40 °C • I M 1 Ex ia I Ma • DEMKO 18 ATEX 2024X • Ex ia IIC T4 Ga, Ex ia I Ma • IECEx UL 18.0021X

CE 0344 UL 913, Eighth • CSA C22.2 No.157-92, Reaffirmed 2016 • EN 60079-0: 2012+A11:2013 • EN 60079-11: 2012 • IEC 60079-0: Sixth • IEC 60079-11: Sixth • EN50303:2000

CE 0344 UL 913, Eighth • CSA C22.2 No.157-92, Reaffirmed 2012 • EN 60079-0: 2012+A11:2013 • EN 60079-11: 2012 • IEC 60079-0: Sixth • IEC 60079-11: Sixth • EN50303:2000

CE EU DECLARATION OF CONFORMITY
This declaration of conformity is issued under the sole responsibility of Fluke Corporation. Fluke Corporation hereby declares this product conforms to the following EU directives and harmonized standards:

Directive 2011/65/EU, RoHS • Directive 2014/30/EU, Electromagnetic Compatibility (EMC) • Directive 2014/34/EU, Explosive Atmospheres (ATEX)

Standards Used: **EN 50581:2012** Restriction of the use of hazardous substances • **EN 55015:2013+A1:2015** Radio Disturbance of electrical lighting and similar equipment • **EN 61547:2009** Equipment for general lighting purposes – EMC immunity requirements • **EN 60079-0:2012+A11:2013** Explosive Atmospheres – Part 0: Equipment – General Requirements • **EN 60079-11:2012** Explosive Atmospheres – Part 11: Equipment protection by intrinsic safety "i" • **EN 50303:2000** Group I, Category M1 equipment intended to remain functional in atmospheres endangered by fire/damp and/or coal dust

Notified Body for Explosive Environment Certification: EU-Type Examination Certificate Number: DEMKO 18 ATEX 2014X
OEM ATEX Production Quality Assurance Notification: SIRA Notification No: SIRA 15 ATEX M703 • Sira Certification Service – Unit 6, Hawarden Industrial Park, Hawarden, Deeside, DH5 3US, UK
signed: *Thomas L. Smith* Product Compliance Manager
Fluke Corporation 2018/09/20

PN 4984830 June 2018
© 2018 Fluke Corporation. All rights reserved.
Specifications are subject to change without notice.
All product names are trademarks of their respective companies.

Introduction

The FL-150 Ex (the Product) is an industrial flashlight for use in Ex Hazardous Locations. The Product includes a safety lock, a built-in gas release vent, and supports high, low, and flash light output modes.

Safety Information

- Warning**
- To prevent possible fire, explosion, or personal injury:
 - Read all safety information before you use the Product.
 - Keep instructions for reference.
 - Do not open the Product while in an Ex hazardous area.
 - Replace batteries only in non-hazardous areas.
 - Do not take spare batteries into Ex hazardous areas.
 - Use only type-approved (alkaline) batteries in the Product. See the section for a list of approved batteries.
 - Change all (alkaline) batteries at the same time. All replacements must be of the same brand, type, and age.
 - Remove the batteries if the Product is not used for an extended period of time.
 - Make sure the screws are tightened securely after battery replacement.
 - Do not alter the Product and use only as specified, or the protection supplied by the Product can be compromised.
 - Do not substitute components. Substitution of components can impair intrinsic safety.
 - Do not point the light at the eyes of persons or animals.

Symbol	Description
	WARNING. RISK OF DANGER.
	Consult user documentation.
	Battery
	Certified by Underwriters Laboratories to North American safety standards.
	Conforms to European Union directives.
	Conforms to the European Explosive Atmospheres (ATEX) directive.
	Conforms to relevant South Korean EMC Standards.
	This product complies with the WEEE Directive marking requirements. The affixed label indicates that you must not discard this electrical/electronic product in domestic household waste. Product Category: With reference to the equipment types in the WEEE Directive Annex I, this product is classed as category 9 "Monitoring and Control Instrumentation" product. Do not dispose of this product as unsorted municipal waste.

Safety Specifications

Power Requirements 4 x AA, 1.5 V, LR06 see **+**
Operating Temperature -20 °C to 40 °C
Storage Temperature -20 °C to 70 °C
Light Source LED
Light Output High 150 lumens, low 60 lumens
Run Time High 8 hours, low 30 hours

Electromagnetic Compatibility (EMC)
Korea (KCC) EN55015:2013 and EN 61547:2009
Equipment meets requirements for industrial electromagnetic wave equipment and the seller or user should take notice of it. This equipment is intended for use in business environments and not to be used in homes.

LIMITED WARRANTY AND LIMITATION OF LIABILITY
This Fluke product will be free from defects in material and workmanship for one year from the date of purchase. This warranty does not cover fuses, disposable batteries, or damage from accident, neglect, misuse, alteration, contamination, or abnormal conditions of operation or handling. Resellers are not authorized to extend any other warranty on Fluke's behalf. To obtain service during the warranty period, contact your nearest Fluke authorized service center to obtain return authorization information, then send the product to that Service Center with a description of the problem.

THIS WARRANTY IS YOUR ONLY REMEDY. NO OTHER WARRANTIES, SUCH AS FITNESS FOR A PARTICULAR PURPOSE, ARE EXPRESSED OR IMPLIED. FLUKE IS NOT LIABLE FOR ANY SPECIAL, INDIRECT, INCIDENTAL OR CONSEQUENTIAL DAMAGES OR LOSSES, ARISING FROM ANY CAUSE OR THEORY. Since some states or countries do not allow the exclusion or limitation of an implied warranty or of incidental or consequential damages, this limitation of liability may not apply to you.

(French)

Instructions

Introduction

La FL-150 Ex (le Produit) est une lampe torche industrielle destinée à être utilisée dans les zones dangereuses classées Ex. Le Produit comprend un verrou de sécurité, un évent à dégagement de gaz intégré et prend en charge les modes de sortie lumineuse élevée, faible et flash.

Consignes de sécurité

- Avvertissement**
- Pour éviter tout risque d'incendie, d'explosion ou de blessure :
 - Lire attentivement les consignes de sécurité avant d'utiliser l'appareil.
 - Conservé ces instructions pour référence.

- Ne pas ouvrir le produit pendant l'intervention en zone dangereuse classée Ex.
- Remplacer les piles uniquement dans un lieu sûr.
- Ne pas mettre les piles de recharge dans les zones dangereuses classées Ex.
- N'utiliser que les types de piles (alkalines) certifiés pour le Produit. Reportez-vous à la partie **+** pour connaître la liste des piles homologuées.
- Remplacer toutes les piles (alkalines) en même temps. Les piles de recharge doivent être de la même marque, du même type et avoir la même annee.
- Retirer les piles si l'appareil n'est pas utilisé pendant une période prolongée.
- Assurez-vous que les vis sont bien serrées après le remplacement de la pile.
- Ne pas modifier cet appareil et ne l'utiliser que pour l'usage prévu, sans quoi la protection garantie par cet appareil pourrait être altérée.
- Ne pas remplacer les composants. Le remplacement de composants peut compromettre la sécurité intrinsèque.
- Ne pas viser les yeux d'une personne ou d'un animal avec la lumière.

SECURITE INTRINSEQUE:
AVERTISSEMENT : LA SUBSTITUTION DE COMPOSANTS PEUT COMPROMETTRE LA SECURITE INTRINSEQUE.
AVERTISSEMENT : AFIN DE PREVENIR L'INFLAMMATION D'ATMOSPHERES DANGEREUSES, NE CHANGEZ LES BATTERIES QUE DANS DES EMPLACEMENTS DESIGNES NON DANGEREUX.

Simbolo	Description
	AVVERTISSEMENT. DANGER.
	Consulter la documentation utilisateur.
	Pile
	Certifié conforme aux normes de sécurité en vigueur en Amérique du Nord par Underwriters Laboratories.
	Conforme aux directives de l'Union européenne.
	Conforme à la politique européenne de risques liés aux atmosphères explosives (directive ATEX).
	Conforme aux normes CEM sud-coréennes.
	Cet appareil est conforme aux normes de marquage de la directive DEEE. La présence de cette étiquette indique que cet appareil électrique/électronique ne doit pas être mis au rebut avec les déchets ménagers. Catégorie de DEEE : Cet appareil est classé parmi les « instruments de surveillance et de contrôle » de catégorie 9 en référence aux types d'équipements mentionnés dans l'Annexe I de la directive DEEE. Ne jetez pas ce produit avec les déchets ménagers non triés.

Spécifications de sécurité

Alimentation 4 piles AA, 1.5 V, LR06 voir **+**
Température de fonctionnement -20 °C à 40 °C
Température de stockage -20 °C à 70 °C
Source lumineuse LED
Sortie lumineuse élevée 150 lumens, faible 60 lumens
Autonomie élevée 8 heures, faible 30 heures
Compatibilité électromagnétique (CEM)
Corée (KCC) EN55015:2013 and EN 61547:2009

Cet appareil est conforme aux exigences des équipements générateurs d'ondes électromagnétiques industrielles, et le vendeur ou l'utilisateur doit en tenir compte. Cet équipement est destiné à l'utilisation dans des environnements professionnels et non à domicile.

LIMITES DE GARANTIE ET DE RESPONSABILITE
La société Fluke garantit l'absence de vices de matériaux et de fabrication de ses produits dans des conditions normales d'utilisation et d'entretien pendant une période d'un an prenant effet à la date d'achat. Cette garantie ne s'applique pas aux fusibles, aux piles jetables ni à tout produit mal utilisé, modifié, contaminé, négligé ou endommagé par accident ou soumis à des conditions anormales d'utilisation et de manipulation. Les distributeurs agréés par Fluke ne sont pas autorisés à appliquer une garantie plus étendue au nom de Fluke. Pour bénéficier de la garantie, mettez-vous en rapport avec le Centre de service agréé Fluke le plus proche pour recevoir les références d'autorisation de renvoi, puis envoyez l'appareil, accompagné d'une description du problème.

LA PRESENTE GARANTIE EST LE SEUL RECOURS EXCLUSIF ET TIENT LIEU DE TOUTE AUTRE GARANTIE, EXPLICITE OU IMPLICITE, Y COMPRIS TOUTE GARANTIE IMPLICITE QUANT A L'APTITUDE DU PRODUIT A ETRE COMMERCIALISEE OU APPLIQUEE A UNE FIN OU A UN USAGE DETERMINE. FLUKE NE POURRA ETRE TENU RESPONSABLE D'AUCUN DOMMAGE PARTICULIER, INDIRECT, ACCIDENTEL OU CONSECUTIF, NI D'AUCUN DEGATS OU PERTES DE DONNEES, SUR UNE BASE CONTRACTUELLE, EXTRA-CONTRACTUELLE OU AUTRE. Etant donné que certains pays ou états n'admettent pas les limitations d'une condition de garantie implicite, ou l'exclusion ou la limitation de dégâts accidentels ou consécutifs, il se peut que les limitations et les exclusions de cette garantie ne s'appliquent pas à chaque acheteur.

11/99

(Italian)

Istruzioni

Introduzione

FL-150 Ex (il Prodotto) è una torcia elettrica industriale per l'uso in aree a rischio di esplosione. Il Prodotto include un blocco di sicurezza e una valvola di sfogo per gas, inoltre supporta le modalità di emissione luminosa a elevata intensità, bassa intensità e flash.

Informazioni sulla sicurezza

- Avvertenza**
- Per evitare possibili incendi, esplosioni o lesioni personali:
 - Prima di utilizzare il prodotto, leggere tutte le informazioni sulla sicurezza.
 - Conservare le istruzioni per poterle consultare in futuro.
 - Non aprire il prodotto se ci si trova in aree a rischio di esplosione.
 - Sostituire le batterie solo in aree non pericolose.
 - Non portare batterie di ricambio all'interno di aree a rischio di esplosione.
 - Utilizzare nel Prodotto solo batterie (alkaline) approvate. Consultare la sezione **+** per l'elenco delle batterie approvate.
 - Sostituire tutte le batterie (alkaline) contemporaneamente.
 - Tutte le batterie di ricambio devono essere dello stesso marchio e tipo e avere la stessa data di produzione.
 - Rimuovere le batterie se il prodotto non viene utilizzato per un periodo di tempo prolungato.
 - Assicurarsi che le viti siano serrate saldamente dopo la sostituzione della batteria.
 - Non alterare il Prodotto e utilizzarlo solo come indicato. In caso contrario, potrebbe venir meno la protezione da esso fornita.
 - Non sostituire i componenti. La sostituzione dei componenti può compromettere la sicurezza intrinseca del Prodotto.
 - Non puntare la luce sugli occhi di persone o animali.

Simbolo	Descrizione
	AVVERTENZA. PERICOLO.
	Consultare la documentazione utente.
	Batteria
	Certificato da Underwriters Laboratories in base alle norme di sicurezza vigenti nell'America settentrionale.
	Conforme alle direttive dell'Unione Europea.
	Conforme alla direttiva europea ATEX (Atmosphères Explosibles).
	Conforme agli standard EMC della Corea del Sud pertinenti.
	Questo prodotto è conforme ai requisiti della direttiva RAEE. Il simbolo apposto indica che non si deve gettare questo prodotto elettrico o elettronico in un contenitore per rifiuti domestici. Categoria del prodotto: con riferimento ai tipi di apparecchiatura contenuti nella Direttiva RAEE Allegato I, il prodotto è classificato nella categoria 9 "Strumentazione di monitoraggio e controllo". Non smaltire questo prodotto assieme ad altri rifiuti solidi non differenziati.

Specifiche di sicurezza

Requisiti di alimentazione 4 batterie AA da 1,5 V (LR06) consultare la sezione **+**
Temperatura di esercizio da -20 °C a 40 °C
Temperatura di immagazzinaggio da -20 °C a 70 °C
Sorgente luminosa LED
Emissione luminosa elevata intensità 150 lumens, bassa intensità 60 lumens
Autonomia elevata intensità 8 ore, bassa intensità 30 ore

Compatibilità elettromagnetica (EMC)
Corea (KCC) EN55015:2013 and EN 61547:2009
Questa apparecchiatura soddisfa i requisiti per apparecchiature industriali a onde elettromagnetiche e il venditore o l'utente devono prenderne nota. Questa apparecchiatura è destinata all'uso in ambienti aziendali e non deve essere usata in abitazioni private.

GARANZIA LIMITATA E LIMITAZIONE DI RESPONSABILITÀ
Si garantisce che questo prodotto Fluke sarà esente da difetti di materiale e lavorazione per un anno a decorrere dalla data di acquisto. La garanzia non copre fusibili, batterie usa e getta o i danni dovuti a incidenti, negligenza, uso improprio, alterazione, contaminazione o condizioni anomale di funzionamento o manipolazione. I rivenditori non sono autorizzati a offrire nessun'altra garanzia a nome di Fluke. Per richiedere assistenza durante il periodo di garanzia e ottenere informazioni per l'autorizzazione alla resa del prodotto, contattare il più vicino centro autorizzato di assistenza Fluke descrivendo il problema, quindi inviare loro il prodotto. QUESTA GARANTIA È L'UNICO RIMEDIO A DISPOSIZIONE DELL'ACQUIRENTE. NON VIENE OFFERTA, NE ESPRESSAMENTE NE IMPLICITAMENTE, NESSUN'ALTRA GARANTIA, COME AD ESEMPIO L'IDONEITÀ A UNO SCOPO PARTICOLARE. FLUKE NON SARÀ RESPONSABILE DI DANNI O PERDITE SPECIALI, INDIRETTI O ACCIDENTALI, DERIVANTI DA QUALUNQUE CAUSA O TEORIA. Poiché in alcuni Paesi non sono ammesse esclusioni o limitazioni di garanzia implicite o di danni accidentali o indiretti, è possibile che questa limitazione di responsabilità non si applichi all'acquirente.

11/99

(German)

Anweisungen

Einführung

Die FL-150 Ex (das Produkt) ist eine Industrietaschenlampe für den Einsatz in explosionsgefährdeten Bereichen. Das Produkt verfügt über eine Sicherheitsperle, eine integrierte Gasauslassöffnung und unterstützter Modi für hohen und niedrigen Lichtstrom sowie Blitzlicht.

Sicherheitsinformationen

- Warnung**
- So vermeiden Sie Brände, Explosionen oder Verletzungen:
 - Vor Inbetriebnahme des Geräts alle Sicherheitsinformationen lesen.
 - Anleitungen aufbewahren.
 - Das Gerät darf innerhalb des explosionsgefährdeten Bereichs nicht geöffnet werden.
 - Batterien dürfen nur in nicht explosionsgefährdeten Bereichen ausgetauscht werden.
 - Das Mitführen von zusätzlichen Batterien ist im explosionsgefährdeten Bereich nicht zulässig.
 - Es dürfen nur typpgeprüfte (Alkali-) Batterien eingesetzt werden. Eine Liste der zugelassenen Batterien finden Sie im Abschnitt **+**.
 - Alle (Alkali-) Batterien sind gleichzeitig auszutauschen. Alle Ersatzteile müssen gleich in Bezug auf Marke, Art und Alter sein.
 - Die Batterien müssen herausgenommen werden, wenn das Produkt über einen längeren Zeitraum nicht verwendet wird.
 - Es muss sichergestellt werden, dass die Schrauben nach Austausch der Batterie fest angezogen sind.
 - Das Produkt darf nicht verändert und nur gemäß Spezifikation verwendet werden, da andernfalls der vom Produkt gebotene Schutz nicht gewährleistet werden kann.
 - Komponenten dürfen nicht ausgetauscht werden. Der Austausch von Komponenten kann die Eigensicherheit beeinträchtigen.
 - Das Licht darf nicht auf die Augen von Personen oder Tieren gerichtet werden.

Symbol	Beschreibung
	WARNUNG. GEFAHR.
	Benutzerdokumentation beachten.
	Batterie
	Zertifiziert von Underwriters Laboratories nach den nord-amerikanischen Standards der Sicherheitstechnik.
	Entspricht den Richtlinien der Europäischen Union.
	Entspricht der Verordnung explosionsfähiger Atmosphären (ATEX-Rechtlinie).
	Entspricht den relevanten südkoreanischen EMV-Normen.
	Dieses Produkt entspricht den Kennzeichnungsvorschriften der WEEE-Richtlinie. Das angebrachte Etikett weist darauf hin, dass dieses elektrische/elektronische Produkt nicht im Hausmüll entsorgt werden darf. Produktkategorie: In Bezug auf die Gerätekategorien in Anhang I der WEEE-Richtlinie ist dieses Produkt als Gerät der Kategorie 9 „Überwachungs- und Kontrollinstrument“, klassifiziert. Dieses Gerät nicht mit dem Hausmüll entsorgen.

Sicherheitsspezifikationen

Stromversorgung 4 x AA, 1,5 V, LR06 siehe **+**
Betriebstemperatur -20 °C bis 40 °C
Lagerungstemperatur -20 °C bis 70 °C
Lichtquelle LED
Lichtstrom Hoch 150 Lumens, niedrig 60 Lumens
Beleuchtzeit Hoch 8 Stunden, niedrig 30 Stunden

Elektromagnetische Verträglichkeit (EMV)
Korea (KCC) EN55015:2013 and EN 61547:2009
Die Ausrüstung erfüllt die Anforderungen an elektromagnetischen Wellen arbeitende Geräte für industrielle Umgebungen. Dies ist vom Verkäufer oder Anwender zu beachten. Dieses Gerät ist für den Betrieb in gewerblichen Umgebungen ausgelegt und darf nicht in Wohnumgebungen verwendet werden.

BEFRISTETE GARANTIEBESTIMMUNGEN UND HAFTUNGSBESCHRÄNKUNG

Fluke gewährleistet, dass dieses Produkt für die Dauer von einem Jahr ab dem Kaufdatum frei von Material- und Fertigungsdefekten bleibt. Diese Garantie gilt für Sicherungen, Erwingetributen oder Schäden durch Unfälle, Vernachlässigung, Missbrauch, Modifikation, Verunreinigung oder abnormale Betriebsbedingungen oder unsachgemäße Handhabung. Die Verkaufsstellen sind nicht dazu berechtigt, diese Gewährleistung im Namen von Fluke zu erweitern. Um während des Garantiezeitraums Garantieleistungen in Anspruch zu nehmen, wenden Sie sich bitte an das nächstgelegene von Fluke autorisierte Servicezentrum, um Rücknahmeformen zu erhalten, und senden Sie dann das Produkt mit einer Beschreibung des Problems an dieses Servicezentrum. DIESE GEWÄHRLEISTUNG STELLT DEN EINZIGEN UND ALLEINIGEN RECHTSANSPRUCH AUF SCHADENERSATZ DAR. ES WERDEN KEINE ANDEREN GARANTIEEN, Z. B. EIGNUNG FÜR EINEN BESTIMMTEN ZWECK, IMPLIZIERTER ODER AUSDRÜCKLICHER ART ABGEGEBEN. FLUKE ÜBERNIMMT KEINE HAFTUNG FÜR SPEZIELLE, INDIREKTE, NEBEN- ODER FOLGESCHÄDEN ODER VERLUSTE, DIE AUF BELIEBIGER URSACHE ODER RECHTSTHEORIE BERUHEN. Da einige Länder keine Ausschlüsse und/oder Einschränkung einer gesetzlichen Gewährleistung oder von Neben- oder Folgeschäden zulassen, kann es sein, dass diese Haftungsbeschränkung für Sie keine Geltung hat.

11/99

