

ROBINET A POINTEAU INOX FEMELLE FEMELLE NPT PN400

Robinet à poiteau inox femelle femelle à passage réduit pour le sectionnement ou le réglage de fluides courants compatibles du groupe 1.

L'étanchéité est assurée par un presse étoupe PTFE et un joint FKM.

Construction monobloc pour une meilleure résistance mécanique.

Certificat
3.1



Dimensions : DN1/4" à DN1"
Raccordement : Femelle – Femelle NPT
Température Mini : -20°C
Température Maxi : +180°C
Pression Maxi : 400 Bars
Caractéristiques : Tige montante et tournante
Monobloc
Passage réduit

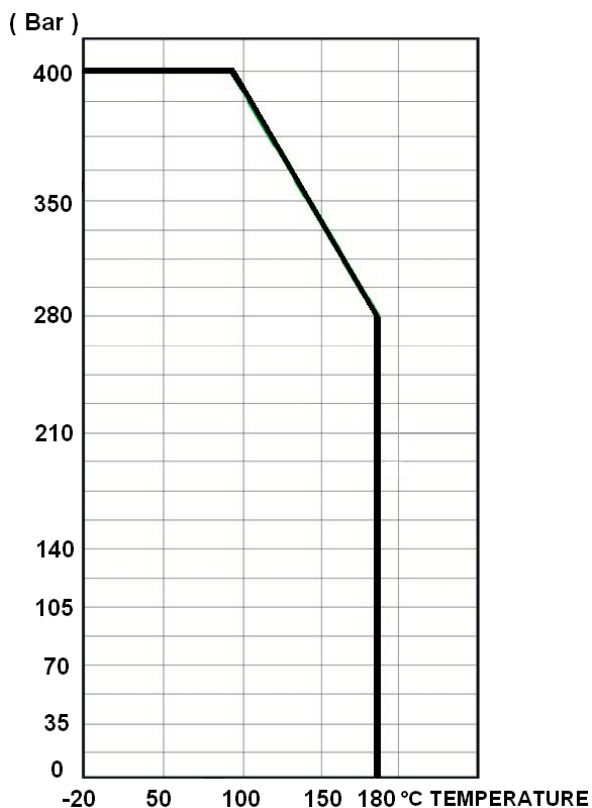
Matière : Inox EN 1.4408

ROBINET A POINTEAU INOX FEMELLE FEMELLE NPT PN400
CARACTERISTIQUES :

- Respecter le sens de passage (indiqué sur le corps par une flèche)
- Passage réduit
- Tige montante et tournante
- Corps Monobloc
- Tout inox
- Série 6000 Psi (PN400)

UTILISATION :

- Fluides courants compatibles du groupe 1
- Température mini et maxi admissible Ts : - 20°C à + 180°C
- Pression maxi admissible Ps : 400 bars (voir courbe ci dessous)

COURBE PRESSION / TEMPERATURE (HORS VAPEUR) :

COEFFICIENT DE DEBIT Kvs (en m3 / h) :

DN	1/4"	3/8"	1/2"	3/4"	1"
Kvs (m3 / h)	0.7	0.78	1.04	1.12	1.55

NOMBRE DE TOURS POUR OUVERTURE OU FERMETURE :

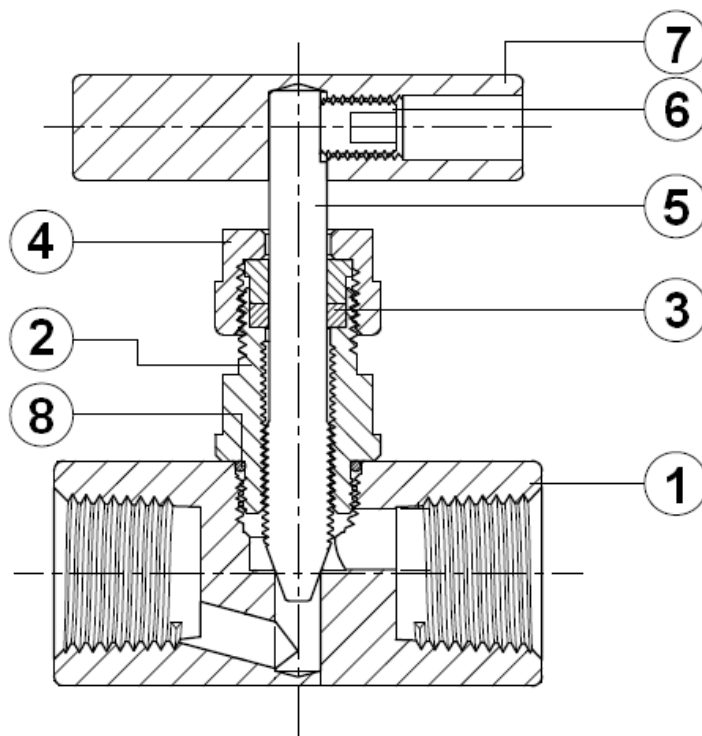
DN	1/4"	3/8"	1/2"	3/4"	1"
Nombre de tours	8	9	11	8	12

ROBINET A POINTEAU INOX FEMELLE FEMELLE NPT PN400

GAMME :

- Robinet pointeau tout inox taraudé femelle NPT Ref. 487 DN 1/4" au DN 1"

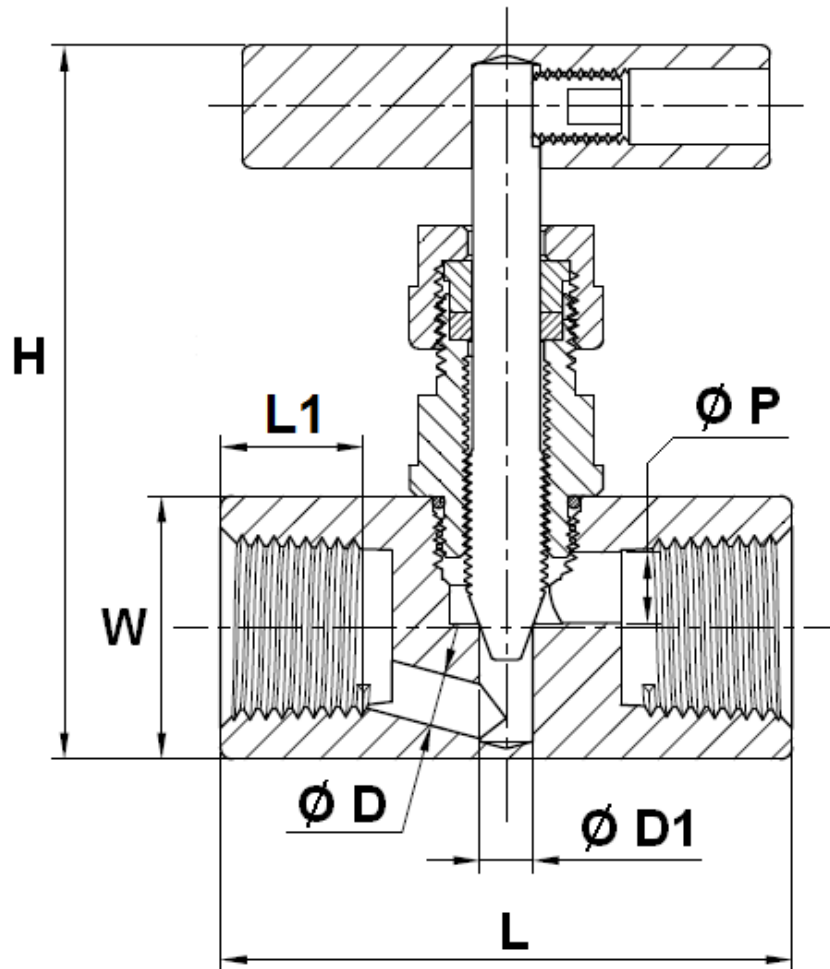
NOMENCLATURE:



Repère	Désignation	Matériaux
1	Corps	Inox EN 1.4408
2	Chapeau	ASTM A276-316
3	Presse étoupe	PTFE
4	Fouloir	AISI 304
5	Axe	ASTM A276-316
6	Vis fixation poignée	AISI 304
7	Poignée	
8	Joint torique	FKM

ROBINET A POINTEAU INOX FEMELLE FEMELLE NPT PN400

DIMENSIONS (en mm) :



DN	1/4"	3/8"	1/2"	3/4"	1"
L	45.5	59	65	70	80
L1	9.5	12	16.3	17	19
H (fermé)	75	77	78	113	116
H (ouvert)	87.1	89.8	93.4	129.4	136.7
W sur plat	22	25	30	35	45
Ø D	5	5	6	8	8
Ø D1	6	6	6	8	8
Ø P	5	6.3	8	10	12
Poids (en Kg)	0.3	0.4	0.5	0.8	1.21
Ref.	487002	487003	487004	487005	487006

ROBINET A POINTEAU INOX FEMELLE FEMELLE NPT PN400

NORMALISATIONS :

- Fabricant certifié ISO 9001 : 2015
- DIRECTIVE 2014/68/UE : Compatible pour Liquides et Gaz du Groupe 1
 - Article 4, §3 (SEP), pas de marquage CE
- Certificat 3.1 sur demande
- Tests d'étanchéité suivant la norme API 598, table 6
- Raccordement taraudé femelle NPT suivant la norme ANSI B1.20.1
- ATEX Groupe II Catégorie 2 G/2D Zone 1 & 21 Zone 2 & 22 (marquage en option) suivant directive 2014/34/EU

PRECONISATIONS : Les avis et conseils, les indications techniques, les propositions, que nous pouvons être amenés à donner ou à faire, n'impliquent de notre part aucune garantie. Il ne nous appartient pas d'apprécier les cahiers des charges ou descriptifs fournis. Il appartient au client de vérifier l'adéquation entre le choix du matériel et les conditions réelles d'utilisation.