

EH 45 F-C DS/ABS BK9005 - Capot de boîtier



2201771

<https://www.phoenixcontact.com/fr/produits/2201771>

Veillez tenir compte du fait que les données affichées dans ce document PDF proviennent de notre catalogue en ligne. Vous trouverez les données complètes dans la documentation utilisateur. Nos conditions générales d'utilisation des téléchargements sont applicables.



Boîtier électronique sur rail DIN, Partie supérieure du boîtier, design plat, ouverture de raccordement des deux côtés, largeur: 45,1 mm, hauteur: 74,65 mm, profondeur: 36,95 mm, coloris: noir (9005)

Avantages

- Montage sur rail DIN ou montage mural pour une fixation des appareils adaptée à l'application
- Conception simplifiée grâce à des formats de boîtier variés
- Grande flexibilité grâce à des circuits imprimés orientés dans le sens horizontal, avant ou orthogonal, par rapport à la façade de l'appareil
- Trois versions de couvercle pour des connexions de circuits imprimés personnalisés
- Concept d'appareil fonctionnel, grâce à l'intégration de différentes connectiques pour C.I.

Données commerciales

Référence	2201771
Conditionnement	10 Unité(s)
Commande minimum	10 Unité(s)
Clé de vente	ACHCHC
Product key	ACHCHC
GTIN	4046356911313
Poids par pièce (emballage compris)	17,58 g
Poids par pièce (hors emballage)	17,28 g
Numéro du tarif douanier	85472000
Pays d'origine	IN

Caractéristiques techniques

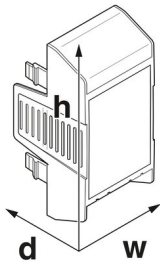
Remarques

Généralités	Tenir compte de la fiche technique familiale dans l'onglet Téléchargement.
-------------	--

Propriétés du produit

Type de produit	Partie supérieure du boîtier
Gamme de produits	EH 45
Version	Partie supérieure du boîtier, design plat, ouverture de raccordement des deux côtés
Type de boîtier	Boîtier électronique sur rail DIN
Ouverture de ventilation disponible	non
Série de boîtiers	EH

Dimensions

Dessin coté	
Largeur	45,1 mm
Hauteur	74,65 mm
Profondeur	36,95 mm
Profondeur à partir de la surface d'appui de la partie inférieure	19,95 mm

Indications sur les matériaux

Coloris	noir (9005)
Classe d'inflammabilité selon UL 94	HB
Qualité de surface	non traité
Matériau du boîtier	ABS

Conditions environnementales et de durée de vie

Conditions ambiantes

Code IP max. à atteindre	IP20
Température ambiante (fonctionnement)	-40 °C ... 80 °C (en fonction de la puissance dissipée)
Température ambiante (stockage/transport)	-40 °C ... 55 °C
Température ambiante (montage)	-5 °C ... 80 °C
Humidité rel. de l'air (stockage/transport)	95 %

Indications concernant le circuit imprimé

EH 45 F-C DS/ABS BK9005 - Capot de boîtier



2201771

<https://www.phoenixcontact.com/fr/produits/2201771>

Type de fixation de circuits imprimés	Verrouillage
---------------------------------------	--------------

Montage

Type de montage	Encliqueter
Emplacement pour le montage	verticalement (profilé horizontal)

Dessins

Dessin coté

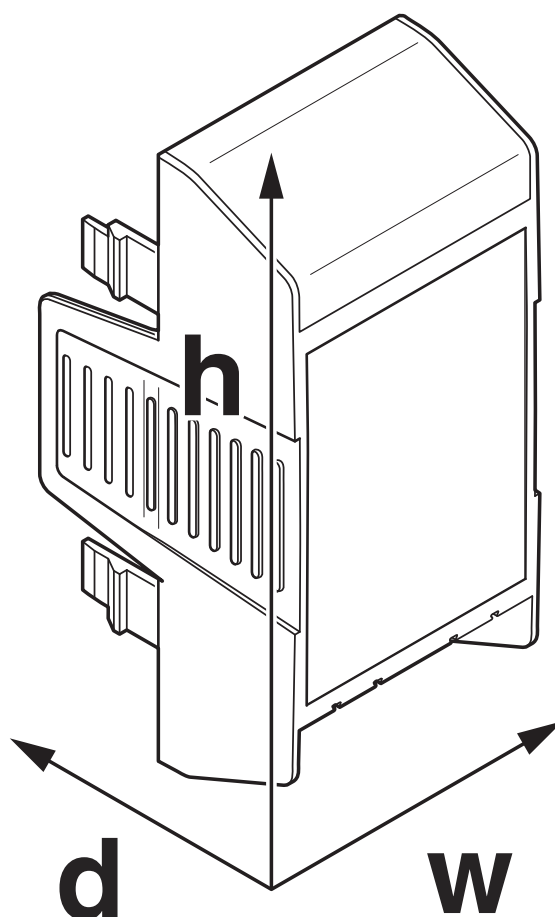


Schéma d'illustration des dimensions du produit. Cette illustration ne représente pas le produit souhaité. Pour d'autres détails, voir les dessins des produits à l'onglet « Téléchargements ».

EH 45 F-C DS/ABS BK9005 - Capot de boîtier



2201771

<https://www.phoenixcontact.com/fr/produits/2201771>

Homologations

To download certificates, visit the product detail page: <https://www.phoenixcontact.com/fr/produits/2201771>



UL Recognized

Identifiant de l'homologation: FILE E 240868

2201771

<https://www.phoenixcontact.com/fr/produits/2201771>

Classifications

ECLASS

ECLASS-11.0	27182702
ECLASS-13.0	27190603

ETIM

ETIM 9.0	EC001031
----------	----------

UNSPSC

UNSPSC 21.0	31261500
-------------	----------

EH 45 F-C DS/ABS BK9005 - Capot de boîtier



2201771

<https://www.phoenixcontact.com/fr/produits/2201771>

Conformité environnementale

China RoHS	Période d'utilisation conforme : illimitée = EFUP-e
	Aucune substance dangereuse dépassant les valeurs seuils ;

2201771

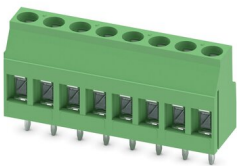
<https://www.phoenixcontact.com/fr/produits/2201771>

Accessoires nécessaires

MKDS 3/ 8-5,08 - Bloc de jonction C.I.

1712708

<https://www.phoenixcontact.com/fr/produits/1712708>



Bloc de jonction C.I., intensité nominale: 24 A, tension de référence (III/2): 400 V, section nominale: 2,5 mm², nombre de potentiels: 8, nombre de rangées: 1, nombre de pôles par rangée: 8, gamme d'articles: MKDS 3, pas: 5,08 mm, type de raccordement: Raccordement vissé avec bague, surface d'attaque des vis: L Fente longitudinale, montage: Soudage à la vague, sens d'enfichage conducteur/circuit imprimé: 0 °, coloris: vert, Disposition des broches: Brochage linéaire, Longueur de broche [P]: 5 mm, nombre de picots par potentiel: 1, type de conditionnement: emballé dans un carton. L'article est juxtaposable à différents nombres de pôles !

MKKDSH 3/ 8 - Bloc de jonction C.I.

1703283

<https://www.phoenixcontact.com/fr/produits/1703283>



Bloc de jonction C.I., intensité nominale: 24 A, tension de référence (III/2): 400 V, section nominale: 2,5 mm², nombre de potentiels: 8, nombre de rangées: 1, nombre de pôles par rangée: 8, gamme d'articles: MKKDSH 3, pas: 5 mm, type de raccordement: Raccordement vissé avec bague, surface d'attaque des vis: L Fente longitudinale, montage: Soudage à la vague, sens d'enfichage conducteur/circuit imprimé: 0 °, coloris: vert, Disposition des broches: Brochage linéaire, Longueur de broche [P]: 5 mm, nombre de picots par potentiel: 1, type de conditionnement: emballé dans un carton. L'article est juxtaposable à différents nombres de pôles !

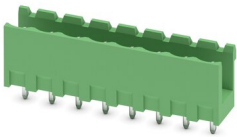
2201771

<https://www.phoenixcontact.com/fr/produits/2201771>

MSTBV 2,5/ 8-G - Embase de circuit imprimé

1753550

<https://www.phoenixcontact.com/fr/produits/1753550>

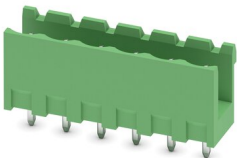


Embase de circuit imprimé, section nominale: 2,5 mm², coloris: vert, intensité nominale: 12 A, tension de référence (III/2): 320 V, surface des contacts: étain, type de contact: Mâle, nombre de potentiels: 8, nombre de rangées: 1, nombre de pôles: 8, nombre de connexions: 8, gamme d'articles: MSTBV 2,5/..-G, pas: 5 mm, montage: Soudage à la vague, plan des broches: Brochage linéaire, longueur de broche [P]: 3,9 mm, nombre de picots par potentiel: 1, système débrochable: COMBICON MSTB 2,5, Orientation du modèle d'enfichage: Standard, verrouillage: sans, type de fixation: sans, type de conditionnement: emballé dans un carton

MSTBV 2,5/ 6-G-5,08 - Embase de circuit imprimé

1758050

<https://www.phoenixcontact.com/fr/produits/1758050>



Embase de circuit imprimé, section nominale: 2,5 mm², coloris: vert, intensité nominale: 12 A, tension de référence (III/2): 320 V, surface des contacts: étain, type de contact: Mâle, nombre de potentiels: 6, nombre de rangées: 1, nombre de pôles: 6, nombre de connexions: 6, gamme d'articles: MSTBV 2,5/..-G, pas: 5,08 mm, montage: Soudage à la vague, plan des broches: Brochage linéaire, longueur de broche [P]: 3,9 mm, nombre de picots par potentiel: 1, système débrochable: COMBICON MSTB 2,5, Orientation du modèle d'enfichage: Standard, verrouillage: sans, type de fixation: sans, type de conditionnement: emballé dans un carton

EH 45 F-C DS/ABS BK9005 - Capot de boîtier



2201771

<https://www.phoenixcontact.com/fr/produits/2201771>

PST 1,3/ 8-5,0 - Connecteur mâle

1933244

<https://www.phoenixcontact.com/fr/produits/1933244>

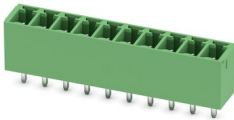


Connecteur mâle, section nominale: 1,5 mm², coloris: noir, intensité nominale: 12 A (Dépend du connecteur mâle utilisé), tension de référence (III/2): 320 V, surface des contacts: étain, type de contact: Mâle, nombre de potentiels: 8, nombre de rangées: 1, nombre de pôles: 8, nombre de connexions: 8, gamme d'articles: PST 1,3/..-V, pas: 5 mm, montage: Soudage THR, plan des broches: Brochage linéaire, longueur de broche [P]: 3,5 mm, système débrochable: COMBICON PST 1,3, verrouillage: sans, type de fixation: sans, type de conditionnement: emballé dans un carton, L'intensité maximale est fonction du connecteur utilisé. La plus petite des deux valeurs d'intensité pour le connecteur et l'embase mâles est déterminante. Le connecteur mâle est en plastique résistant à de hautes températures et convient donc au processus de refusion.

MCV 1,5/10-G-3,81 - Embase de circuit imprimé

1803507

<https://www.phoenixcontact.com/fr/produits/1803507>



Embase de circuit imprimé, section nominale: 1,5 mm², coloris: vert, intensité nominale: 8 A, tension de référence (III/2): 160 V, surface des contacts: étain, type de contact: Mâle, nombre de potentiels: 10, nombre de rangées: 1, nombre de pôles: 10, nombre de connexions: 10, gamme d'articles: MCV 1,5/..-G, pas: 3,81 mm, montage: Soudage à la vague, plan des broches: Brochage linéaire, longueur de broche [P]: 3,4 mm, nombre de picots par potentiel: 1, système débrochable: COMBICON MC 1,5, Orientation du modèle d'enfichage: Standard, verrouillage: sans, type de fixation: sans, type de conditionnement: emballé dans un carton

Accessoires

EH 45 F-C DS/ABS BK9005 - Capot de boîtier

2201771

<https://www.phoenixcontact.com/fr/produits/2201771>



EH 22,5 F-FP/ABS BK9005 - Caches

2201845

<https://www.phoenixcontact.com/fr/produits/2201845>



Boîtier électronique sur rail DIN, Bouchons pour points de connexion non équipés (design plat), avec fentes d'aération, largeur: 21,35 mm, hauteur: 33,39 mm, profondeur: 13,67 mm, coloris: noir (9005)

EH 22,5 F-FP/ABS GY7035 - Caches

2201844

<https://www.phoenixcontact.com/fr/produits/2201844>



Boîtier électronique sur rail DIN, Bouchons pour points de connexion non équipés (design plat), avec fentes d'aération, largeur: 21,35 mm, hauteur: 33,39 mm, profondeur: 13,67 mm, coloris: gris clair (7035)

Phoenix Contact 2023 © - Tous droits réservés
<https://www.phoenixcontact.com>

PHOENIX CONTACT SAS
52 Boulevard de Beaubourg Emerainville
77436 Marne La Vallée Cedex 2 France
+33 (0) 1 60 17 98 98
documentation@phoenixcontact.fr