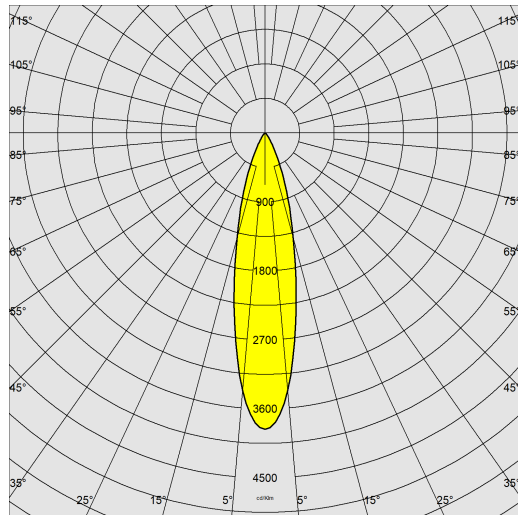




## Sun T - 4&nbsp;000K - High quality

Code: 22065510-00

### DONNÉES PHOTOMÉTRIQUES



|                                 |   |
|---------------------------------|---|
| Source lumineuse                | LED COB   |
| CRI                             | >95   |
| Flux lumineux (sortant) (lm)    | 858 lm  |
| Puissance absorbée (totale) (W) | 9.7 W   |
| CCT                             | 4000 K  |
| Low Flicker                     | luminaire avec flicker très limité : lumière uniforme pour une plus grande sécurité visuelle. |
| Angle faisceaux lumineux (°)    | 25 °  |
| Maintien du flux lumineux LED   | 60000 hr, L 90, B 10  |

### CARACTÉRISTIQUES MÉCANIQUES

|                                      |      |
|--------------------------------------|------|
| Résistance aux chocs mécaniques (IK) | IK04 |
| IP (vl)                              | 40   |

## Sun T - 4&nbsp;000K - High quality

Code: 22065510-00

### MATÉRIAUX ET COULEURS

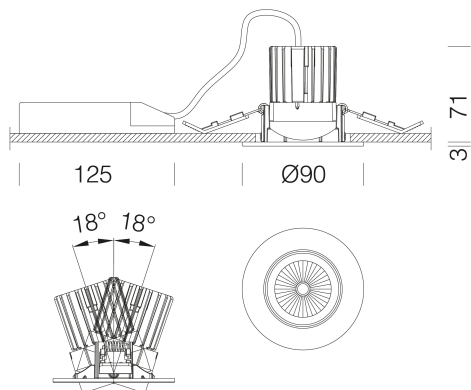
|             |  |
|-------------|--|
| Corps       | aluminium moulé sous pression avec ressorts pour l'encastrement.   |
| Optique     | lentille en PMMA haute performance avec facteur d'éblouissement très faible.   |
| Dissipateur | passif, en aluminium moulé sous pression avec ouvertures latérales pour améliorer la dissipation de la chaleur et allonger ainsi la durée de vie du module |
| Peinture    | poudre à base de résine époxy-polyester résistante aux rayons UV.  |
| Couleur     | Blanc  |
| Matériel    | ressorts de fixation au faux-plafond en fil d'acier galvanisé.   |

### NORMES ET CONFORMITÉ

|                                    |  |
|------------------------------------|--|
| Classe de sécurité photobiologique | RG0  |
| Marquages et essais                | CE   |
| Normes de référence                | NF EN 60598-1. Degré de protection selon la norme NF EN 60529. |

### GARANTIE

|                      |      |
|----------------------|------|
| Garantie après-vente | 2 yr |
|----------------------|------|



### TÉLÉCHARGEMENT

#### MONTAGES

[InstructionsMontage SUN T-Q rev6.pdf](#)

#### DESSINS

[DessinTechnique sunt18.dxf](#)

