

ICS25-B100X98-O-7035 - Embase du boîtier



1105221

<https://www.phoenixcontact.com/fr/produits/1105221>

Veillez tenir compte du fait que les données affichées dans ce document PDF proviennent de notre catalogue en ligne. Vous trouverez les données complètes dans la documentation utilisateur. Nos conditions générales d'utilisation des téléchargements sont applicables.



Boîtier électronique sur rail DIN, Partie inférieure du boîtier avec pied métallique de verrouillage, largeur: 25 mm, hauteur: 100 mm, profondeur: 108,35 mm, coloris: gris clair (7035), connexion transversale: Connecteur de bus sur rail DIN (en option), nombre de pôles connecteur transversal: 8

Avantages

- Utilisation flexible grâce au système modulaire et à la modularité unique de la technique de raccordement
- Raccordements standardisés de type RJ45, USB, D-SUB et prises d'antenne comme composants intégrables
- Utilisation optimale de l'espace et adaptabilité de la conception, des couleurs et de l'impression
- Connecteurs de bus sur rail DIN à huit pôles avec contacts parallèles et jusqu'à deux contacts série pour une communication de module à module simple

Données commerciales

| | |
|-------------------------------------|---------------|
| Référence | 1105221 |
| Conditionnement | 10 Unité(s) |
| Commande minimum | 10 Unité(s) |
| Clé de vente | ACHAEB |
| Product key | ACHAEB |
| GTIN | 4055626975955 |
| Poids par pièce (emballage compris) | 46,51 g |
| Poids par pièce (hors emballage) | 45 g |
| Numéro du tarif douanier | 85389099 |
| Pays d'origine | DE |

Caractéristiques techniques

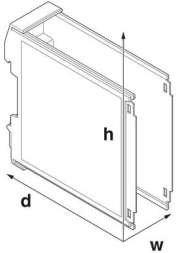
Remarques

| | |
|-------------|---|
| Généralités | Tenir compte de la fiche technique familiale dans l'onglet Téléchargement. |
| Généralités | Matériau des plots de contact pour connecteurs de bus or galvanisé (or dur) |

Propriétés du produit

| | |
|-------------------------------------|---|
| Type de produit | Partie inférieure du boîtier |
| Gamme de produits | ICS25-..100X.. |
| Nombre de pôles maximum | 32 (pas: 5 mm) 40 (pas: 3,5 mm) |
| Nombre de rangées | 4 |
| Version | Partie inférieure du boîtier avec pied métallique de verrouillage |
| Type de boîtier | Boîtier électronique sur rail DIN |
| Ouverture de ventilation disponible | non |
| Série de boîtiers | ICS |

Dimensions

| | |
|--|---|
| Dessin coté |  |
| Largeur | 25 mm |
| Hauteur | 100 mm |
| Profondeur | 108,35 mm |
| Profondeur à partir du bord supérieur du rail DIN jusqu'au point d'appui de la partie supérieure | 98,15 mm |
| Dimensions | 25 mm x 100 mm x 110 mm (Partie inférieure du boîtier à partir du bord supérieur du rail DIN avec partie supérieure du boîtier) 25 mm x 100 mm x 116,7 mm (Partie inférieure du boîtier avec partie supérieure du boîtier) |

Conception de circuits imprimés

| | |
|-------------------|-------------------|
| Épaisseur du C.I. | 1,4 mm ... 1,8 mm |
|-------------------|-------------------|

Indications sur les matériaux

| | |
|-------------------------------------|-------------------|
| Coloris | gris clair (7035) |
| Classe d'inflammabilité selon UL 94 | V0 |
| IRC selon CEI 60112 | 600 |

1105221

<https://www.phoenixcontact.com/fr/produits/1105221>

| | |
|---------------------|------------|
| Qualité de surface | non traité |
| Matériau du boîtier | Polyamide |

Conditions environnementales et de durée de vie

Essai de résistance aux vibrations

| | |
|---------------------------|---|
| Spécification de contrôle | DIN EN 60068-2-6 (VDE 0468-2-6):2008-10 |
| Fréquence | 10 - 150 - 10 Hz |
| Vitesse de balayage | 1 octave/min |
| Amplitude | 0,15 mm (10 Hz ... 58,1 Hz) |
| Accélération | 2g (58,1 Hz ... 150 Hz) |
| Durée de contrôle par axe | 2,5 h |
| Sens du contrôle | Axes X, Y et Z |

Essai au fil incandescent

| | |
|---------------------------|---|
| Spécification de contrôle | DIN EN 60695-2-11 (VDE 0471-2-11):2014-11 |
| Température | 850 °C |
| Temps d'action | 30 s |

Résistance à la chaleur/essai à la bille

| | |
|---------------------------|---|
| Spécification de contrôle | DIN EN 60695-10-2 (VDE 0471-10-2):2016-01 |
| Température | 125 °C |
| Durée du contrôle | 1 h |
| Force | 20 N |

Résistance mécanique/tambour à rouleaux

| | |
|---------------------------|---|
| Spécification de contrôle | DIN EN 60068-2-31 (VDE 0468-2-31):2009-04 |
| Hauteur de chute | 50 cm |
| Fréquence | 50 |

Chocs

| | |
|----------------------------------|---|
| Spécification de contrôle | DIN EN 60068-2-27 (VDE 0468-2-27):2010-02 |
| Forme de choc | Semi-sinusoïdal |
| Accélération | 15g |
| Durée des chocs | 11 ms |
| Nombre de chocs dans chaque sens | 3 |
| Sens du contrôle | Axes X, Y et Z (pos. et nég.) |

Contrôle des matériaux susceptibles de nuire à l'adhésion de la laque

| | |
|---------------------------|--------------------|
| Spécification de contrôle | VDMA 24364:2018-05 |
| Résultat | Essai réussi |

Indice de protection (code IP)

| | |
|--------------------------------------|-----------------------------------|
| Spécification de contrôle | DIN EN 60529 (VDE 0470-1):2014-09 |
| Résultat degré de protection code IP | IP20 |

Conditions ambiantes

| | |
|--------------------------|------|
| Code IP max. à atteindre | IP20 |
|--------------------------|------|

1105221

<https://www.phoenixcontact.com/fr/produits/1105221>

| | |
|---|--|
| Température ambiante (fonctionnement) | -40 °C ... 105 °C (en fonction de la puissance dissipée) |
| Température ambiante (stockage/transport) | -40 °C ... 55 °C |
| Température ambiante (montage) | -5 °C ... 100 °C |
| Humidité rel. de l'air (stockage/transport) | 80 % |

Indications concernant le circuit imprimé

| | |
|---|-------------------|
| Nombre de supports de circuits imprimés | 2 |
| Type de fixation de circuits imprimés | Verrouillage |
| Epaisseur du C.I. | 1,4 mm ... 1,8 mm |

Montage

| | |
|-----------------------------|------------------------------------|
| Type de montage | Montage sur profilé |
| Emplacement pour le montage | verticalement (profilé horizontal) |

Indications sur l'emballage

| | |
|---------------------------|------------------------|
| Type de conditionnement | emballé dans un carton |
| Type de reconditionnement | Carton |

Dessins

Dessin coté

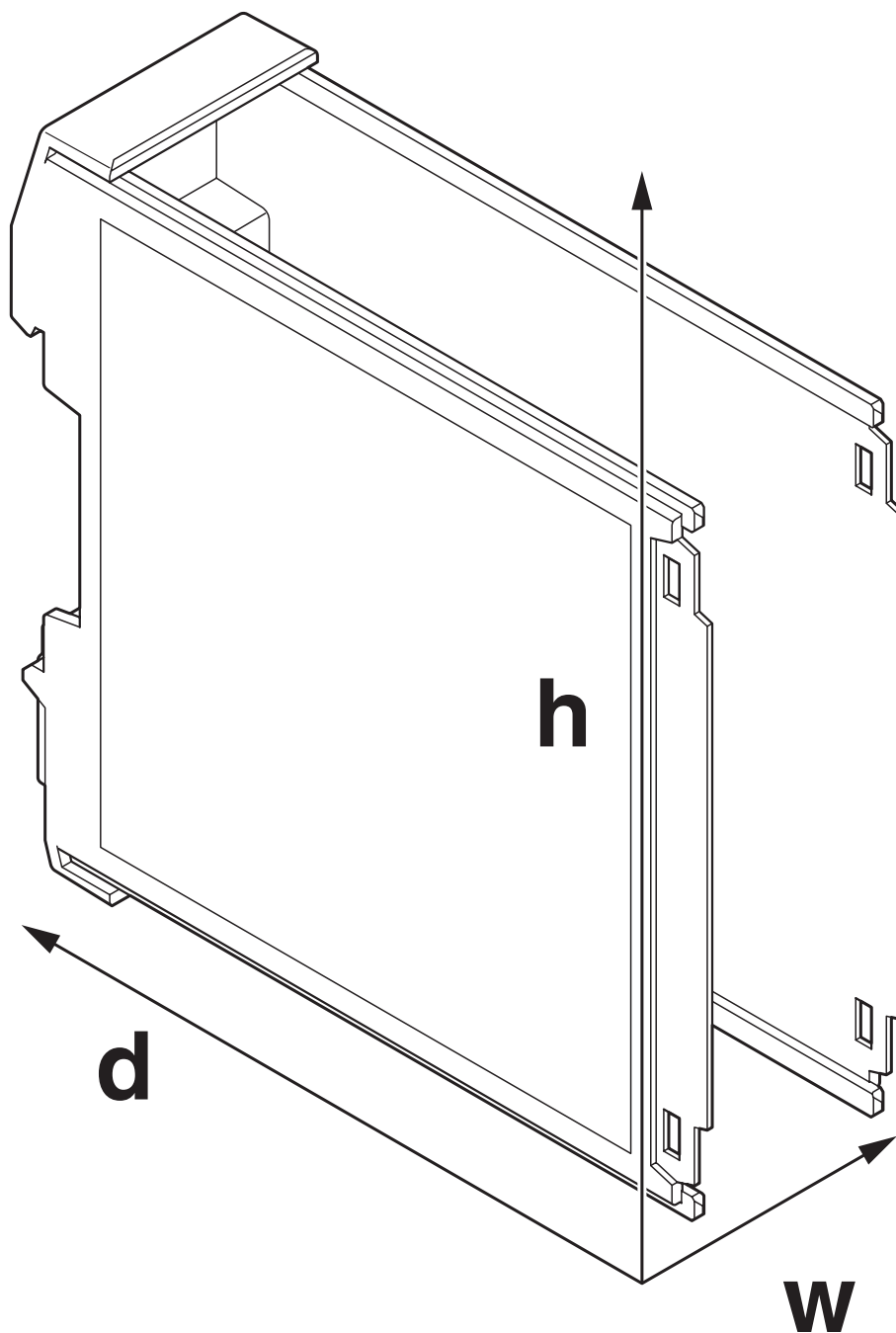


Schéma d'illustration des dimensions du produit. Cette illustration ne représente pas le produit souhaité. Pour d'autres détails, voir les dessins des produits à l'onglet « Téléchargements ».

1105221

<https://www.phoenixcontact.com/fr/produits/1105221>

Classifications

ECLASS

| | |
|-------------|----------|
| ECLASS-11.0 | 27182702 |
| ECLASS-13.0 | 27190601 |

ETIM

| | |
|----------|----------|
| ETIM 9.0 | EC002779 |
|----------|----------|

UNSPSC

| | |
|-------------|----------|
| UNSPSC 21.0 | 31261500 |
|-------------|----------|

1105221

<https://www.phoenixcontact.com/fr/produits/1105221>

Conformité environnementale

| | |
|------------|--|
| China RoHS | Période d'utilisation conforme : illimitée = EFUP-e |
| | Aucune substance dangereuse dépassant les valeurs seuils ; |

ICS25-B100X98-O-7035 - Embase du boîtier

1105221

<https://www.phoenixcontact.com/fr/produits/1105221>

Accessoires nécessaires

ICS25-C100X12-7035 - Capot de boîtier

2203882

<https://www.phoenixcontact.com/fr/produits/2203882>

Boîtier électronique sur rail DIN, Partie supérieure, fermée, largeur: 25 mm, hauteur: 100 mm, profondeur: 14,35 mm, coloris: gris clair (7035)



ICS25-TL100X12-7035 - Capot de boîtier

2203883

<https://www.phoenixcontact.com/fr/produits/2203883>

Boîtier électronique sur rail DIN, Partie supérieure avec couvercle rabattable transparent, largeur: 25 mm, hauteur: 101 mm, profondeur: 14,35 mm, coloris: gris clair (7035)



Accessoires

ICS25-B100X98-O-7035 - Embase du boîtier

1105221

<https://www.phoenixcontact.com/fr/produits/1105221>

ICS-FE-CONTACT - Contact de terre fonctionnel

2203904

<https://www.phoenixcontact.com/fr/produits/2203904>



Terre de fonctionnement, pour boîtiers électroniques de la série ICS

ICC25-H/4L5,0-7035 - Embase de circuit imprimé

2203902

<https://www.phoenixcontact.com/fr/produits/2203902>



Embase de circuit imprimé, section nominale: 2,5 mm², coloris: gris clair, intensité nominale: 16 A, tension de référence (III/2): 320 V, type de contact: Mâle, nombre de potentiels: 4, nombre de rangées: 1, nombre de pôles: 4, nombre de connexions: 4, gamme d'articles: ICC..-H/..L5,0, pas: 5 mm, montage: Soudage à la vague, plan des broches: Brochage linéaire, longueur de broche [P]: 3,5 mm, nombre de picots par potentiel: 1, Orientation du modèle d'enfichage: Standard, verrouillage: Verrouillage par encliquetage, type de fixation: sans, type de conditionnement: Conditionnement en carton, Article avec sortie de broche latérale gauche

ICS25-B100X98-O-7035 - Embase du boîtier

1105221

<https://www.phoenixcontact.com/fr/produits/1105221>

ICC25-H/4R5,0-7035 - Embase de circuit imprimé

2203903

<https://www.phoenixcontact.com/fr/produits/2203903>



Embase de circuit imprimé, section nominale: 2,5 mm², coloris: gris clair, intensité nominale: 16 A, tension de référence (III/2): 320 V, type de contact: Mâle, nombre de potentiels: 4, nombre de rangées: 1, nombre de pôles: 4, nombre de connexions: 4, gamme d'articles: ICC..-H/..R5,0, pas: 5 mm, montage: Soudage à la vague, plan des broches: Brochage linéaire, longueur de broche [P]: 3,5 mm, nombre de picots par potentiel: 1, Orientation du modèle d'enchâssement: Standard, verrouillage: Verrouillage par encliquetage, type de fixation: sans, type de conditionnement: Conditionnement en carton, Article avec sortie de broche latérale droite

ICC25-H/5L3,5-7035 - Embase de circuit imprimé

1084018

<https://www.phoenixcontact.com/fr/produits/1084018>



Embase de circuit imprimé, coloris: gris clair, intensité nominale: 8 A, tension de référence (III/2): 150 V, surface des contacts: étain, type de contact: Mâle, nombre de potentiels: 5, nombre de rangées: 1, nombre de pôles: 5, nombre de connexions: 5, gamme d'articles: ICC..-H/..L3,5, pas: 3,5 mm, montage: Soudage à la vague, plan des broches: Brochage linéaire, longueur de broche [P]: 2,8 mm, nombre de picots par potentiel: 1, Orientation du modèle d'enchâssement: Standard, verrouillage: Verrouillage par encliquetage, type de fixation: sans, type de conditionnement: Conditionnement en carton, Article avec sortie de broche latérale gauche

ICS25-B100X98-O-7035 - Embase du boîtier

1105221

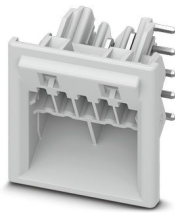
<https://www.phoenixcontact.com/fr/produits/1105221>



ICC25-H/5R3,5-7035 - Embase de circuit imprimé

1084017

<https://www.phoenixcontact.com/fr/produits/1084017>

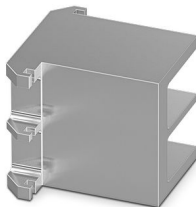


Embase de circuit imprimé, coloris: gris clair, intensité nominale: 8 A, tension de référence (III/2): 150 V, surface des contacts: étain, type de contact: Mâle, nombre de potentiels: 5, nombre de rangées: 1, nombre de pôles: 5, nombre de connexions: 5, gamme d'articles: ICC..-H/..R3,5, pas: 3,5 mm, montage: Soudage à la vague, plan des broches: Brochage linéaire, longueur de broche [P]: 2,8 mm, nombre de picots par potentiel: 1, Orientation du modèle d'enchâssement: Standard, verrouillage: Verrouillage par encliquetage, type de fixation: sans, type de conditionnement: Conditionnement en carton, Article avec sortie de broche latérale droite

ICE25-F22H-A1 - Dissipateur de chaleur

1328704

<https://www.phoenixcontact.com/fr/produits/1328704>



Dissipateur de chaleur pour série de boîtiers: ICS, version: Caches de dissipateurs thermiques, matériau: Aluminium, anodisée, gamme d'articles: ICS25, largeur: 22,4 mm, hauteur: 25 mm, Fraisage individuel possible.

ICS25-B100X98-O-7035 - Embase du boîtier

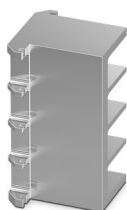
1105221

<https://www.phoenixcontact.com/fr/produits/1105221>

ICE25-F45H-A1 - Dissipateur de chaleur

1328703

<https://www.phoenixcontact.com/fr/produits/1328703>



Dissipateur de chaleur pour série de boîtiers: ICS, version: Caches de dissipateurs thermiques, matériau: Aluminium, anodisée, gamme d'articles: ICS25, largeur: 44,9 mm, hauteur: 25 mm, Fraisage individuel possible.

ICE25-R100X22-A1 - Dissipateur de chaleur

1328715

<https://www.phoenixcontact.com/fr/produits/1328715>



Dissipateur de chaleur pour série de boîtiers: ICS, matériau: Aluminium, anodisée, gamme d'articles: ICS25, largeur: 22,4 mm, hauteur: 25 mm, Fraisage individuel possible.

ICS25-B100X98-O-7035 - Embase du boîtier

1105221

<https://www.phoenixcontact.com/fr/produits/1105221>



ICE25-R100X45-A1 - Dissipateur de chaleur

1328714

<https://www.phoenixcontact.com/fr/produits/1328714>



Dissipateur de chaleur pour série de boîtiers: ICS, matériau: Aluminium, anodisée, gamme d'articles: ICS25, largeur: 44,9 mm, hauteur: 25 mm, Fraisage individuel possible.

ICS25-F22A6-7035 - Boîtier de raccordement

1287369

<https://www.phoenixcontact.com/fr/produits/1287369>



Boîtier électronique sur rail DIN, Caches ICS, avec découpe fonctionnelle antenne, largeur: 25 mm, hauteur: 7,25 mm, profondeur: 22,4 mm, coloris: gris clair (7035)

ICS25-B100X98-O-7035 - Embase du boîtier

1105221

<https://www.phoenixcontact.com/fr/produits/1105221>



ICS25-F22A-7035 - Boîtier de raccordement

2203894

<https://www.phoenixcontact.com/fr/produits/2203894>



Boîtier électronique sur rail DIN, Caches ICS, avec découpe fonctionnelle antenne, largeur: 25 mm, hauteur: 7,25 mm, profondeur: 22,4 mm, coloris: gris clair (7035)

ICS25-F22J-7035 - Boîtier de raccordement

2203895

<https://www.phoenixcontact.com/fr/produits/2203895>



Boîtier électronique sur rail DIN, Caches ICS, avec découpe fonctionnelle pour RJ45, largeur: 25 mm, hauteur: 7,25 mm, profondeur: 22,4 mm, coloris: gris clair (7035)

ICS25-B100X98-O-7035 - Embase du boîtier

1105221

<https://www.phoenixcontact.com/fr/produits/1105221>



ICS25-F22S-7035 - Boîtier de raccordement

2203890

<https://www.phoenixcontact.com/fr/produits/2203890>

Boîtier électronique sur rail DIN, Caches ICS, fermés, largeur: 25 mm, hauteur: 7,25 mm, profondeur: 22,4 mm, coloris: gris clair (7035)



ICS25-F22U-7035 - Boîtier de raccordement

1053046

<https://www.phoenixcontact.com/fr/produits/1053046>

Boîtier électronique sur rail DIN, Caches ICS, avec découpe fonctionnelle USB, largeur: 25 mm, hauteur: 7,25 mm, profondeur: 22,4 mm, coloris: gris clair (7035)



ICS25-B100X98-O-7035 - Embase du boîtier

1105221

<https://www.phoenixcontact.com/fr/produits/1105221>



ICS25-F22V-7035 - Boîtier de raccordement

1079495

<https://www.phoenixcontact.com/fr/produits/1079495>

Boîtier électronique sur rail DIN, Caches ICS, avec fentes d'aération, largeur: 25 mm, hauteur: 7,25 mm, profondeur: 22,4 mm, coloris: gris clair (7035)



ICS25-F45D15-7035 - Boîtier de raccordement

2203896

<https://www.phoenixcontact.com/fr/produits/2203896>

Boîtier électronique sur rail DIN, Caches ICS, avec découpe fonctionnelle D-SUB 15, largeur: 25 mm, hauteur: 7,25 mm, profondeur: 44,9 mm, coloris: gris clair (7035)



ICS25-B100X98-O-7035 - Embase du boîtier

1105221

<https://www.phoenixcontact.com/fr/produits/1105221>

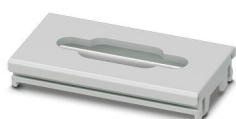


ICS25-F45D9-7035 - Boîtier de raccordement

1053054

<https://www.phoenixcontact.com/fr/produits/1053054>

Boîtier électronique sur rail DIN, Caches ICS, avec découpe fonctionnelle D-SUB 9, largeur: 25 mm, hauteur: 7,25 mm, profondeur: 44,9 mm, coloris: gris clair (7035)



ICS25-F45S-7035 - Boîtier de raccordement

2203891

<https://www.phoenixcontact.com/fr/produits/2203891>

Boîtier électronique sur rail DIN, Caches ICS, fermés, largeur: 25 mm, hauteur: 7,25 mm, profondeur: 44,9 mm, coloris: gris clair (7035)



ICS25-B100X98-O-7035 - Embase du boîtier

1105221

<https://www.phoenixcontact.com/fr/produits/1105221>



ICS25-F45V-7035 - Boîtier de raccordement

1079492

<https://www.phoenixcontact.com/fr/produits/1079492>

Boîtier électronique sur rail DIN, Caches ICS, avec fentes d'aération, largeur: 25 mm, hauteur: 7,25 mm, profondeur: 44,9 mm, coloris: gris clair (7035)



ICS25-F67S-7035 - Boîtier de raccordement

1287434

<https://www.phoenixcontact.com/fr/produits/1287434>

Boîtier électronique sur rail DIN, Caches ICS, fermés, largeur: 25 mm, hauteur: 7,25 mm, profondeur: 67,3 mm, coloris: gris clair (7035)



ICS25-B100X98-O-7035 - Embase du boîtier

1105221

<https://www.phoenixcontact.com/fr/produits/1105221>



ICS25-F67V-7035 - Boîtier de raccordement

1287409

<https://www.phoenixcontact.com/fr/produits/1287409>

Boîtier électronique sur rail DIN, Caches ICS, avec fentes d'aération, largeur: 25 mm, hauteur: 7,25 mm, profondeur: 67,3 mm, coloris: gris clair (7035)



ICS25-F90S-7035 - Boîtier de raccordement

1287425

<https://www.phoenixcontact.com/fr/produits/1287425>

Boîtier électronique sur rail DIN, Caches ICS, fermés, largeur: 25 mm, hauteur: 7,25 mm, profondeur: 89,8 mm, coloris: gris clair (7035)



ICS25-B100X98-O-7035 - Embase du boîtier

1105221

<https://www.phoenixcontact.com/fr/produits/1105221>



ICS25-F90V-7035 - Boîtier de raccordement

1287405

<https://www.phoenixcontact.com/fr/produits/1287405>

Boîtier électronique sur rail DIN, Caches ICS, avec fentes d'aération, largeur: 25 mm, hauteur: 7,25 mm, profondeur: 89,8 mm, coloris: gris clair (7035)

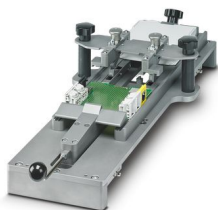


ICS MOUNTING DEVICE - Outil de montage

1118354

<https://www.phoenixcontact.com/fr/produits/1118354>

Dispositif pour le montage rapide et de série de circuits imprimés équipés dans des boîtiers ICS 20 et ICS 25



ICS25-B100X98-O-7035 - Embase du boîtier

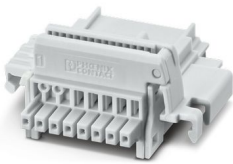
1105221

<https://www.phoenixcontact.com/fr/produits/1105221>

TBUS8-25,0-PPPPPPP-7035 - Connecteur-bus sur profilé

2202891

<https://www.phoenixcontact.com/fr/produits/2202891>

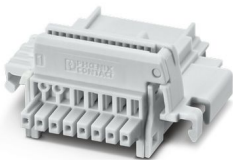


Connecteurs sur profilé, coloris: gris clair, intensité nominale: 6 A (contacts parallèles), tension de référence (III/2): 32 V, nombre de pôles: 8, pas: 2,54 mm, montage: Montage sur profilé, verrouillage: sans, type de fixation: sans, type de conditionnement: emballé dans un carton, Article avec contacts dorés, connecteur de bus pour le raccordement de boîtiers électroniques, 8 contacts parallèles

TBUS8-25,0-PPPPPPPS-7035 - Connecteur-bus sur profilé

2202890

<https://www.phoenixcontact.com/fr/produits/2202890>



Connecteurs sur profilé, coloris: gris clair, intensité nominale: 6 A, 4 A (contacts parallèles) (Contacts série), tension de référence (III/2): 32 V, nombre de pôles: 8, pas: 2,54 mm, montage: Montage sur profilé, verrouillage: sans, type de fixation: sans, type de conditionnement: emballé dans un carton, Article avec contacts dorés, connecteur de bus pour le raccordement de boîtiers électroniques, 7 contacts parallèles/1 contact série

ICS25-B100X98-O-7035 - Embase du boîtier

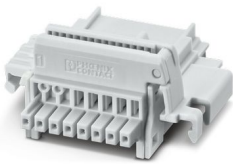
1105221

<https://www.phoenixcontact.com/fr/produits/1105221>

TBUS8-25,0-PPPPSS-7035 - Connecteur-bus sur profilé

2202895

<https://www.phoenixcontact.com/fr/produits/2202895>

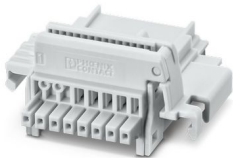


Connecteurs sur profilé, coloris: gris clair, intensité nominale: 6 A, 4 A (contacts parallèles) (Contacts série), tension de référence (III/2): 32 V, nombre de pôles: 8, pas: 2,54 mm, montage: Montage sur profilé, verrouillage: sans, type de fixation: sans, type de conditionnement: emballé dans un carton, Article avec contacts dorés, connecteur de bus pour le raccordement de boîtiers électroniques, 6 contacts parallèles/2 contacts série

TBUS8-25,0-PPPPSSSS-7035 - Connecteur-bus sur profilé

1156781

<https://www.phoenixcontact.com/fr/produits/1156781>



Connecteurs sur profilé, coloris: gris clair, intensité nominale: 6 A, 4 A (contacts parallèles) (Contacts série), tension de référence (III/2): 32 V, nombre de pôles: 8, pas: 2,54 mm, montage: Montage sur profilé, verrouillage: sans, type de fixation: sans, type de conditionnement: emballé dans un carton, Article avec contacts dorés, connecteur de bus pour le raccordement de boîtiers électroniques, 4 contacts parallèles/4 contacts série

ICS25-B100X98-O-7035 - Embase du boîtier

1105221

<https://www.phoenixcontact.com/fr/produits/1105221>



ICS25-C100X12-DKP-7035 - Partie supérieure du boîtier avec écran

1215686

<https://www.phoenixcontact.com/fr/produits/1215686>

Boîtier électronique sur rail DIN, Partie supérieure, écran de 0,96" intégré, résolution: 80 x 160 Pixel(s), interface: 4-wire SPI half duplex, largeur: 25 mm, hauteur: 100 mm, profondeur: 14,35 mm, coloris: gris clair (7035)



KP ICS25X100 K4 C3 P5 - Clavier à membrane

1215683

<https://www.phoenixcontact.com/fr/produits/1215683>

Clavier à membrane pour ICS25x100, autocollant, technologie des pistes conductrices en argent, 4 touches, 2 couleurs, languette à 5 pôles, pas : 1,0 mm, fenêtre transparente pour écran TFT de 0,96"



ICS25-B100X98-O-7035 - Embase du boîtier

1105221

<https://www.phoenixcontact.com/fr/produits/1105221>

PSPT 2,5/ 4-ST KMGY - Connecteur pour C.I.

2202344

<https://www.phoenixcontact.com/fr/produits/2202344>



Connecteur mâle pour C.I., section nominale: 2,5 mm², coloris: gris clair, intensité nominale: 16 A, tension de référence (III/2): 300 V, surface des contacts: étain, type de contact: Connecteur femelle, nombre de potentiels: 4, nombre de rangées: 1, nombre de pôles: 4, nombre de connexions: 4, gamme d'articles: PSPT 2,5/...-ST, pas: 5 mm, type de raccordement: Raccordement à ressort Push-in, sens d'enfichage conducteur/circuit imprimé: 0 °, clip de verrouillage: - Clip de verrouillage, verrouillage: sans, type de fixation: sans, type de conditionnement: emballé dans un carton, Couleur du dispositif d'ouverture du ressort : orange

MSTBT 2,5 HC/ 4-STP GY7035 - Connecteur pour C.I.

2200332

<https://www.phoenixcontact.com/fr/produits/2200332>



Connecteur mâle pour C.I., section nominale: 2,5 mm², coloris: gris clair, intensité nominale: 16 A, tension de référence (III/2): 320 V, surface des contacts: étain, type de contact: Connecteur femelle, nombre de rangées: 1, nombre de pôles: 4, gamme d'articles: MSTBT 2,5 HC/...-STP, pas: 5 mm, type de raccordement: Raccordement vissé avec bague, sens d'enfichage conducteur/circuit imprimé: 0 °, clip de verrouillage: - Clip de verrouillage, système débrochable: COMBICON MSTB 2,5 HC, verrouillage: sans, type de fixation: sans

Phoenix Contact 2024 © - Tous droits réservés
<https://www.phoenixcontact.com>

PHOENIX CONTACT SAS
52 Boulevard de Beaubourg Emerainville
77436 Marne La Vallée Cedex 2 France
+33 (0) 1 60 17 98 98
documentation@phoenixcontact.fr