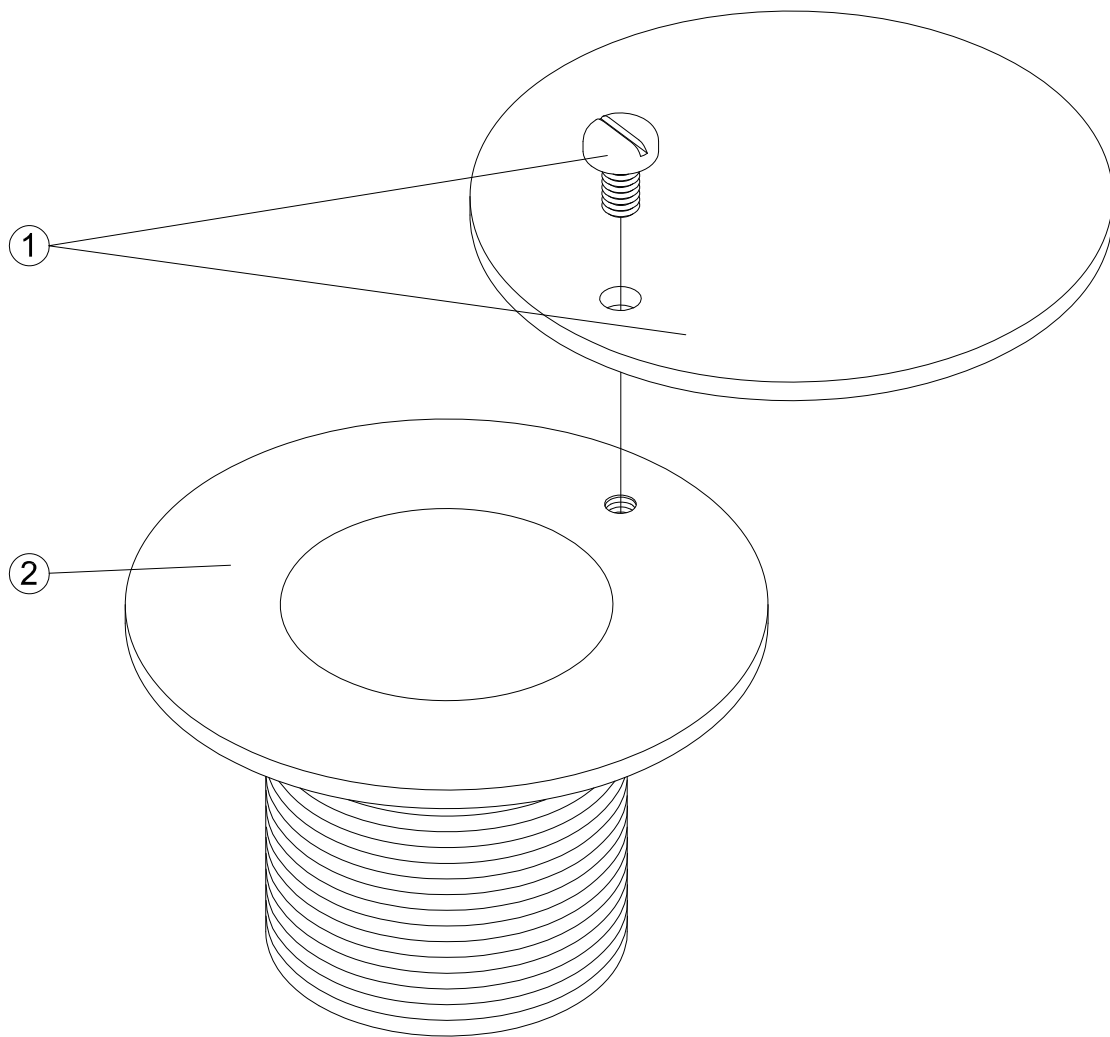


CODIGO : 21644

DESCRIPCION : BOQUILLA ASPIRACION HORMIGON CON TAPA



Pos.	CODIGO	DENOMINACION	Pos.	CODIGO	DENOMINACION
1	4402048101	TAPETA BOQUILLA 1 1/2"	2	21644R0100	cuerpo boquilla

ENGLISH

POS.	CODE	DESCRIPTION	POS.	CODE	DESCRIPTION
1	4402048101	1 1/2" COVER PLATE	2	21644R0100	CORPO BOCA DA PISCINA DE PAINÉIS 36 MM.

FRANÇAIS

POS.	CODE	DESCRIPTION	POS.	CODE	DESCRIPTION
1	4402048101	VOLET DE FERMETURE BOUCHE 1 1/2"	2	21644R0100	CORPS BOUCHE 36 MM.

ITALIANO

POS.	CODE	DESCRIPTION	POS.	CODE	DESCRIPTION
1	4402048101	COPRIFLANGIA 1 1/2" BOCCHETTA	2	21644R0100	CORPO BOCCHETTA 36 MM.

DEUTSCH

POS.	CODE	DESCRIPTION	POS.	CODE	DESCRIPTION
1	4402048101	ABDECKUNG SAUGANSCHLUSS 1 1/2"	2	21644R0100	DÜSENKÖRPER 36 MM.

PORTUGUÊS

POS.	CODE	DESCRIPTION	POS.	CODE	DESCRIPTION
1	4402048101	TAMPA 1 1/2" BOCA ASPIRAÇÃO	2	21644R0100	CORPO BOCA DA 36 MM.