

# Chalice 74

# THORN

## 96631505 CHAL 74 LED900-830 WFL IP65 WHM

LED 9W LED_CHAL74_900_830	RoHS	T <sub>a</sub> 0 +40	IP 20 65	IK04		CE				650°C	
---------------------------	------	-------------------------	-------------	------	--	----	--	--	--	-------	--

### Chalice 74

Mini downlight LED encastré. Driver intégré, adapté pour utilisation avec des gradateurs de phase standard. IP65 (IP65 par le dessous), IK04, Classe électrique II. Livré avec une optique à distribution large (48°) en PMMA, et collerette aluminium mat fonderie. Corps : acier avec dissipateur aluminium. Des clips à ressort permettent une installation sans outils dans des plafonds jusqu'à 25mm d'épaisseur et avec une découpe de Ø 74-80 mm. Câblage avec un connecteur détachable et un bornier à poussoirs avec repiquage possible. Livré avec LED 3 000 K.

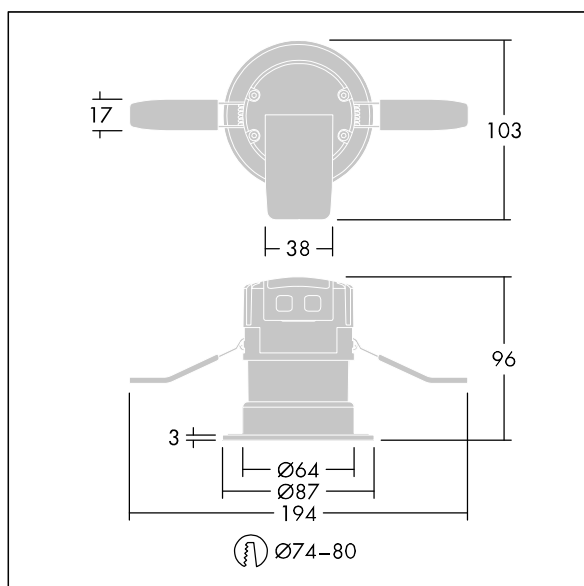
Distribution lumineuse adaptable en remplaçant l'optique WFL (48°) par un FL (31°) ou un WW (lèche-mur) - disponibles en accessoires.

Esthétique modulable en remplaçant la collerette WHM (blanc mat) par une collerette WH (blanc brillant), BKM (noir mat), CR (chrome) ou AL (aluminium brossé) - disponibles en accessoires.

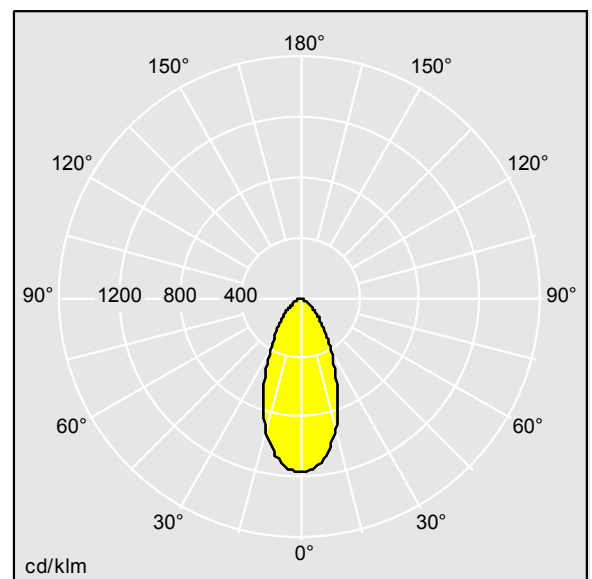
Dimensions : Ø87 x 77 mm  
Puissance du luminaire: 9,4 W  
Flux lumineux du luminaire: 900 lm  
Efficacité lumineuse du luminaire: 96 lm/W  
Poids : 0,4 kg



TLG\_CHLFC\_F\_74PDB.jpg



TLG\_CH74\_M\_LDHO.wmf



TLG\_LE\_1212.idt

Position de la lampe: STD - Standard  
Source lumineuse: LED  
Flux lumineux du luminaire\*: 900 lm  
Efficacité lumineuse du luminaire\*: 96 lm/W  
Indice min. de rendu des couleurs: 80  
Rend.: 1,00 Rend. Sup.: 0,00 Rend. Inf.: 1,00

Tolérance de la couleur (MacAdam initial): 3  
Durée de vie utile médiane\*:  
L70 50000h à 25°C  
Convertisseur: 1x LED\_DRV  
Puissance du luminaire\*: 9,4 W Facteur de puissance  
= 0,9

Catégorie de maintenance CIE 97: C - Réflecteur  
fermé sur le haut

Ce produit contient une source lumineuse de classe d'efficacité énergétique E.

Toutes les valeurs marquées d'un \* sont des valeurs nominales. Thorn utilise des composants testés et éprouvés, en provenance des meilleurs fournisseurs. Dans certains cas isolés, il se peut qu'il y ait des pannes de nature technologique au niveau des LED individuels, pendant le cycle de vie nominal du produit. Les normes internationales fixent la tolérance du flux initial et de la charge associée à ± 10 %. Sauf indication contraire, les valeurs sont applicables pour une température ambiante de 25 °C.

Les produits de Thorn Lighting sont perfectionnés en permanence. Nous nous réservons le droit d'apporter des modifications à nos produits sans autres publications.  
© Thorn Lighting