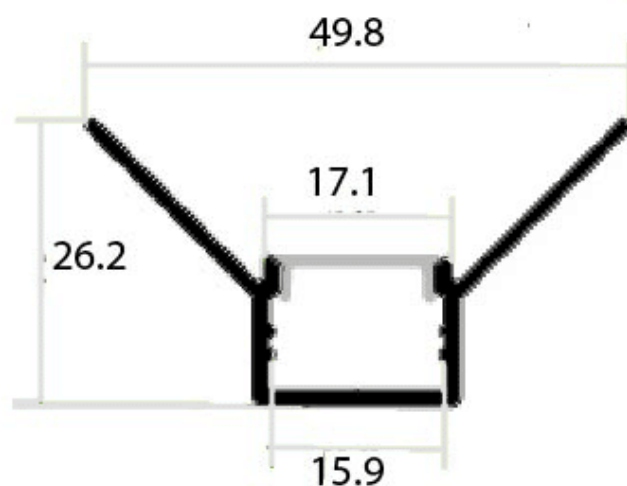
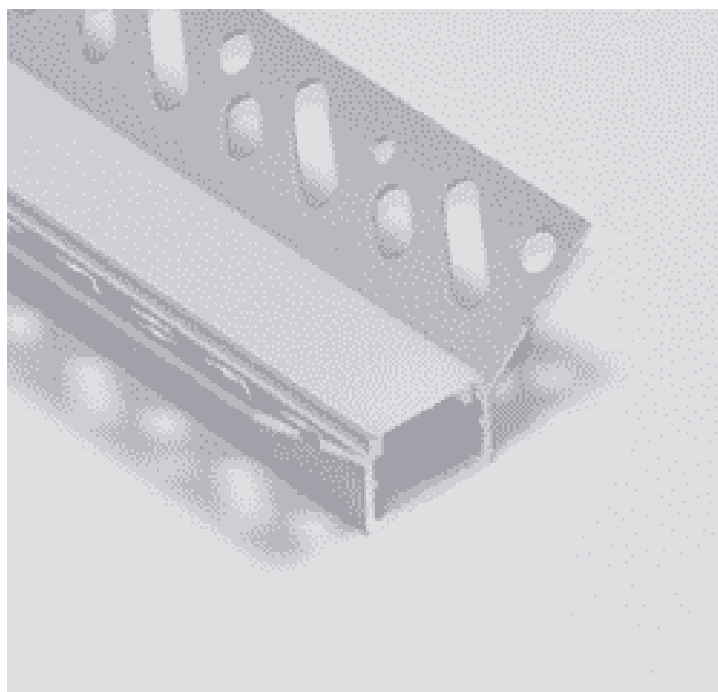




PR7003

Profilé pour plaque de plâtre



Caractéristiques techniques

LARGEUR	49,8mm
LARGEUR INTÉRIEURE	15,9mm
HAUTEUR	26,2mm
MATIÈRE	Aluminium
POIDS	310g/m
ACCESSOIRE INCLUS	Diffusant polycarbonate
CONDITIONNEMENT	1 pièce



Références

NOM COMMERCIAL RÉF. CONSTRUCTEUR	LONGUEUR	COULEUR DU PRODUIT
PR7003GRIS ENG0300300000019	2m	Gris
PR7003GRIS-SP ENG0310300000019	Sur mesure	Gris

Accessoires associés non inclus

NOM COMMERCIAL RÉF. CONSTRUCTEUR	DESCRIPTION	COULEUR	MATIERE	ILLUSTRATION
PR7003-1GRIS ENG0309901000219	Kit de 2 bouchons gris	Gris	PC	